

Aluminium Bügelgriffe

Aluminium Bow-Type Handles

Technische Daten

Werkstoff Al Mg Si 0,5

Belastbarkeit 750N

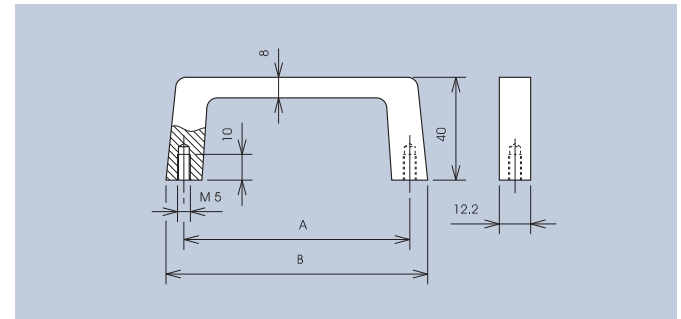
Technical Data

Material Al Mg Si 0,5

Carrying capacity 750N

Bügelgriff als Standardtyp für 19"-Einschübe und Geräte. Die Griffe sind für das Handling größerer Lasten für Zug-, Schub- und Hebetätigkeiten geeignet.

Bow-type handle as standard type for 19" racks and devices. The handles are suitable for handling higher loads with pulling, pushing and lifting actions.



Einschließlich Zylinderschrauben-M5 x 12 und Scheiben.
Including cheese head screws-M5 x 12 and washers.

A	B	Art.-Nr. naturton eloxiert natural anodized	Art.-Nr. schwarz eloxiert black anodized
25	41	3268.1001	3268.1013
55	69	268.1	3268.1103
88	102	268.2	3268.1203
120	134	268.3	3268.1303
180	194	268.4	3268.1403
235	249	268.5	-