



# CLV505-1110

CLV50x

**BARCODESCANNER**

**SICK**  
Sensor Intelligence.



## Bestellinformationen

Typ	Artikelnr.
CLV505-1110	1046320

Weitere Geräteausführungen und Zubehör → [www.sick.com/CLV50x](http://www.sick.com/CLV50x)



## Technische Daten im Detail

### Merkmale

<b>Version</b>	Mid Range
<b>Anschlussart</b>	USB
<b>Lesefenster</b>	Stirnseitig
<b>Scannerausführung</b>	Rasterscanner
<b>Fokus</b>	Fixfokus
<b>Lichtquelle</b>	Sichtbares Rotlicht (650 nm)
<b>Laserklasse</b>	2 (IEC 60825-1:2014) EN 60825-1:2014
<b>Öffnungswinkel</b>	≤ 40°
<b>Scanfrequenz</b>	≤ 1.000 Hz
<b>Codeauflösung</b>	0,15 mm ... 1 mm
<b>Leseabstand</b>	60 mm ... 330 mm <sup>1)</sup>

<sup>1)</sup> Details siehe Lesefelddiagramm.

### Mechanik/Elektrik

<b>Elektrischer Anschluss</b>	1 x Stecker, USB-A (1,5 m)
<b>Versorgungsspannung</b>	5 V DC, ± 10 %
<b>Leistungsaufnahme</b>	typ. 205 ... 500 mA
<b>Gehäusefarbe</b>	Lichtblau (RAL 5012)
<b>Schutzart</b>	IP54
<b>Schutzklasse</b>	III
<b>Gewicht</b>	+ 30 g, ohne Leitung
<b>Abmessungen (L x B x H)</b>	29 mm x 34,5 mm x 17 mm
<b>MTBF</b>	10.000 h

### Performance

<b>Lesbare Codestrukturen</b>	1D
<b>Barcodearten</b>	Code 11, Code 39, Code 128, Code 93, Codabar, JAN, UPC / GTIN / EAN, 2/5 Interleaved, 2/5 Industrial, Matrix 2 of 5, China Post, GS1 DataBar (Expanded, Limited, Truncated, 14 Stacked, Expanded Stacked, Stacked, with Composite A/B), IATA, ISBN-ISMN-ISSN, Korea Post, MSI/Plessey, UK/Plessey, S-Code, Telepen, Code 39 Trioptic

### Schnittstellen

<b>USB</b>	✓
------------	---

<b>Lesetaktung</b>	Taster am Gehäuse, serielles Kommando
<b>Optische Anzeigen</b>	1 LED
<b>Akustische Anzeigen</b>	Beeper/Summer

Umgebungsdaten

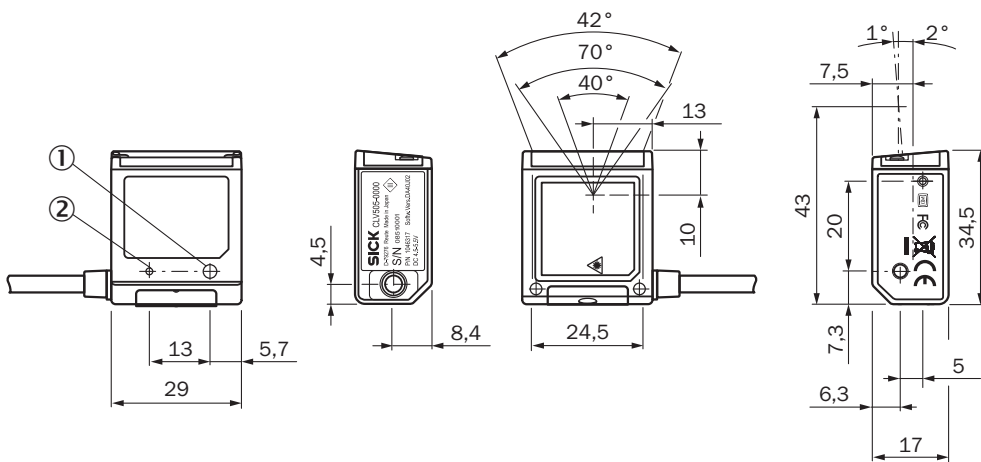
<b>Elektromagnetische Verträglichkeit (EMV)</b>	EN 61000-6-3 (2007-01) <sup>1)</sup>
<b>Betriebsumgebungstemperatur</b>	0 °C ... +45 °C
<b>Zulässige relative Luftfeuchte</b>	± 90 %, nicht kondensierend
<b>Fremdlichtunempfindlichkeit</b>	2.000 lx
<b>Barcode-Druckkontrast (PCS)</b>	≥ 45 %

<sup>1)</sup> Bei ESD-sicherer Montage.

Klassifikationen

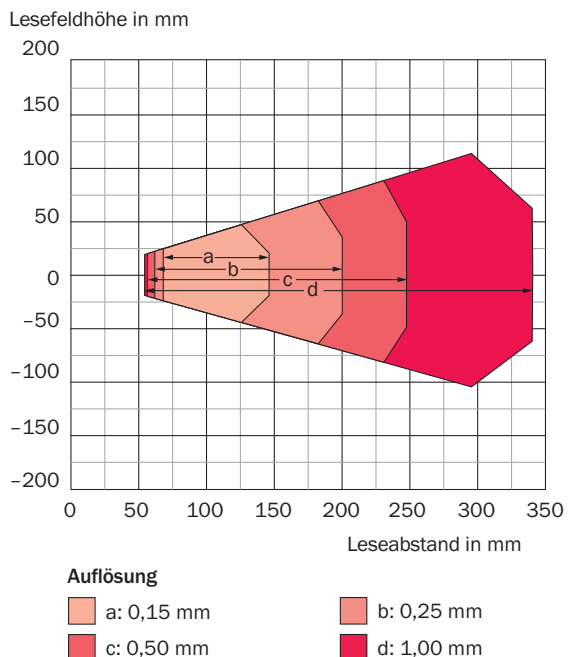
<b>ECI@ss 5.0</b>	27280102
<b>ECI@ss 5.1.4</b>	27280102
<b>ECI@ss 6.0</b>	27280102
<b>ECI@ss 6.2</b>	27280102
<b>ECI@ss 7.0</b>	27280102
<b>ECI@ss 8.0</b>	27280102
<b>ECI@ss 8.1</b>	27280102
<b>ECI@ss 9.0</b>	27280102
<b>ETIM 5.0</b>	EC002550
<b>ETIM 6.0</b>	EC002550
<b>UNSPSC 16.0901</b>	43211701

Maßzeichnung (Maße in mm)




- ① M3; 5 tief
- ② Ø 1,5; 1,0 tief

### Lesefelddiagramm



### Empfohlenes Zubehör

Weitere Geräteausführungen und Zubehör → [www.sick.com/CLV50x](http://www.sick.com/CLV50x)

	Kurzbeschreibung	Typ	Artikelnr.
Befestigungswinkel und -platten			
	Winkel mit Adapterplatte	Befestigungswinkel	2050022

### Empfohlene Services

Weitere Services → [www.sick.com/CLV50x](http://www.sick.com/CLV50x)

	Typ	Artikelnr.
Gewährleistungsverlängerung		
<ul style="list-style-type: none"> <li><b>Produktbereich:</b> Identifikationslösungen, Industrielle Bildverarbeitung, Distanzsensoren, Mess- und Detektionslösungen</li> <li><b>Leistungsumfang:</b> Die Leistungen entsprechen dem Umfang der gesetzlichen Herstellergewährleistung (Allgemeine Einkaufsbedingungen SICK), Langfristiger Schutz für einen kalkulierbaren Einmalbetrag.</li> <li><b>Dauer:</b> Fünf Jahre Gewährleistung ab Kaufdatum.</li> </ul>	Gewährleistungsverlängerung fünf Jahre	1680671

## SICK AUF EINEN BLICK

SICK ist einer der führenden Hersteller von intelligenten Sensoren und Sensorlösungen für industrielle Anwendungen. Ein einzigartiges Produkt- und Dienstleistungsspektrum schafft die perfekte Basis für sicheres und effizientes Steuern von Prozessen, für den Schutz von Menschen vor Unfällen und für die Vermeidung von Umweltschäden.

Wir verfügen über umfassende Erfahrung in vielfältigen Branchen und kennen ihre Prozesse und Anforderungen. So können wir mit intelligenten Sensoren genau das liefern, was unsere Kunden brauchen. In Applikationszentren in Europa, Asien und Nordamerika werden Systemlösungen kundenspezifisch getestet und optimiert. Das alles macht uns zu einem zuverlässigen Lieferanten und Entwicklungspartner.

Umfassende Dienstleistungen runden unser Angebot ab: SICK LifeTime Services unterstützen während des gesamten Maschinenlebenszyklus und sorgen für Sicherheit und Produktivität.

**Das ist für uns „Sensor Intelligence.“**

## WELTWEIT IN IHRER NÄHE:

Ansprechpartner und weitere Standorte → [www.sick.com](http://www.sick.com)