



STROMERFASSUNGSMODUL; EINSTELLSTROM  
2,4...25A; BAUBREITE 45MM;  
DURCHSTECKWANDLER

Abbildung ähnlich

Produkt-Markename	SIRIUS
Produkt-Bezeichnung	Stromerfassungsmodul

### Allgemeine technische Daten:

<b>Isolationsspannung</b>		
• Bemessungswert	V	690
<b>Schwingfestigkeit</b>		1-6 Hz / 15 mm; 6-500 Hz / 2 g
<b>Stoßspannungsfestigkeit Bemessungswert</b>	V	6 000
<b>Schutzart IP</b>		IP20
<b>Betriebsmittelkennzeichen</b>		
• gemäß DIN EN 61346-2		F
• gemäß DIN EN 81346-2		F

### Elektromagnetische Verträglichkeit:

<b>EMV-Störaussendung</b>		
• gemäß IEC 60947-1		Klasse A
<b>EMV-Störfestigkeit gemäß IEC 60947-1</b>		entspricht Schärfegrad 3
<b>leitungsggebundene Störeinkopplung durch Burst gemäß IEC 61000-4-4</b>		2 kV
<b>leitungsggebundene Störeinkopplung durch Leiter-Erde Surge gemäß IEC 61000-4-5</b>		2 kV
<b>leitungsggebundene Störeinkopplung durch Leiter-Leiter Surge gemäß IEC 61000-4-5</b>		1 kV
<b>feldgebundene Störeinkopplung gemäß IEC 61000-4-3</b>		10 V/m

### Eingänge/ Ausgänge:

<b>Anzahl der Ausgänge als kontaktbehaftetes Schaltelement</b>		0
<b>Kommunikation/ Protokoll:</b>		
<b>Produktfunktion Bus-Kommunikation</b>		Nein
<b>Einbau/ Befestigung/ Abmessungen:</b>		
<b>Einbaulage</b>		beliebig
<b>Befestigungsart</b>		Schraub- und Schnappbefestigung
<b>Höhe</b>	mm	84
<b>Breite</b>	mm	45
<b>Tiefe</b>	mm	45
<b>Anschlüsse/ Klemmen:</b>		
<b>Ausführung des elektrischen Anschlusses</b>		Durchsteckwandler
<ul style="list-style-type: none"> <li>• für Hauptstromkreis</li> </ul>		
<b>Produktfunktion</b>		Nein
<ul style="list-style-type: none"> <li>• abnehmbare Klemme für Hilfs- und Steuerstromkreis</li> </ul>		
<b>Umgebungsbedingungen:</b>		
<b>Aufstellungshöhe bei Höhe über NN maximal</b>	m	4 000
<b>Umgebungstemperatur</b>		
<ul style="list-style-type: none"> <li>• während Betrieb</li> </ul>	°C	-25 ... +60
<ul style="list-style-type: none"> <li>• während Lagerung</li> </ul>	°C	-40 ... +80
<ul style="list-style-type: none"> <li>• während Transport</li> </ul>	°C	-40 ... +80
<b>relative Luftfeuchte während Betrieb</b>	%	5 ... 95
<b>Sicherheitsrelevante Kenngrößen:</b>		
<b>Berührungsschutz gegen elektrischen Schlag</b>		fingersicher
<b>Hauptstromkreis:</b>		
<b>Polzahl für Hauptstromkreis</b>		3
<b>einstellbarer Ansprechwert Strom des stromabhängigen Überlastauslösers</b>	A	2,4 ... 25
<b>Betriebsspannung</b>		
<ul style="list-style-type: none"> <li>• bei AC</li> </ul>		
<ul style="list-style-type: none"> <li>— bei 50 Hz Bemessungswert</li> </ul>	V	110 ... 690
<ul style="list-style-type: none"> <li>— bei 60 Hz Bemessungswert</li> </ul>	V	110 ... 690
<b>Betriebsfrequenz Bemessungswert</b>	Hz	50 ... 60
<b>Steuerstromkreis/ Ansteuerung:</b>		
<b>Spannungsart der Steuerpeisespannung</b>		AC
<b>Approbationen/ Zertifikate:</b>		

allgemeine Produktzulassung	EMV (Elektromagnetische Verträglichkeit)	Explosionsschutz
-----------------------------	--	------------------



Explosionsschutz	Prüfbescheinigungen	Schiffbau	sonstiges
------------------	---------------------	-----------	-----------

[Explosionsschutz  
zertifikat](#)

[spezielle  
Prüfbescheinigun  
gen](#)

[Typprüfbescheinigu  
ng/Werkszeugnis](#)



[Bestätigungen](#)

sonstiges
-----------

[Konformitätserkläru  
ng](#)



Profibus

[PROFINET-  
Zertifizierung](#)

[PROFISafe-  
Zertifizierung](#)

## Weitere Informationen

### Information- and Downloadcenter (Kataloge, Broschüren,...)

<http://www.siemens.de/industrial-controls/catalogs>

### Industry Mall (Online-Bestellsystem)

<http://www.siemens.com/industrymall>

### CAX-Online-Generator

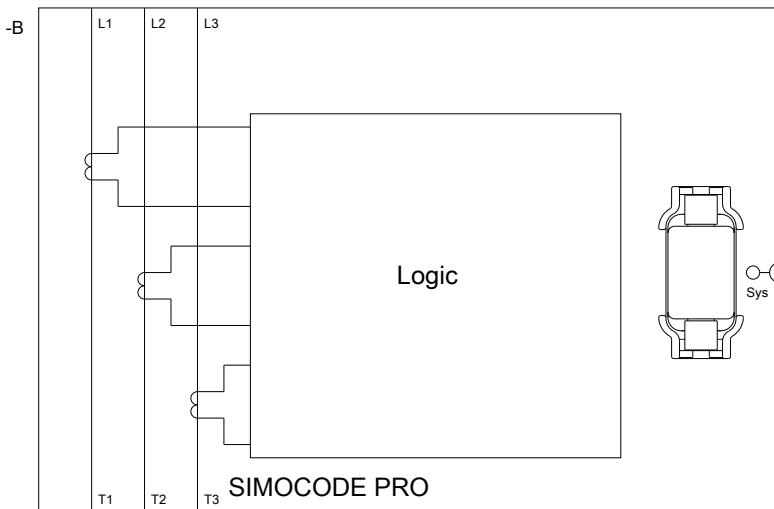
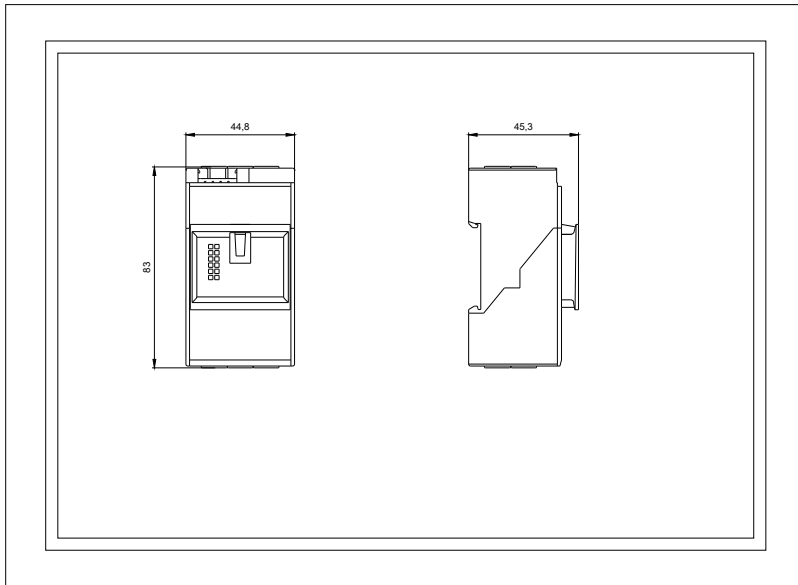
<http://support.automation.siemens.com/WW/CAXorder/default.aspx?lang=de&mfb=3UF71011AA000>

### Service&Support (Handbücher, Betriebsanleitungen, Zertifikate, Kennlinien, FAQs,...)

<http://support.automation.siemens.com/WW/view/de/3UF71011AA000/all>

### Bilddatenbank (Produktfotos, 2D-Maßzeichnungen, 3D-Modelle, Geräteschaltpläne, EPLAN Makros, ...)

[http://www.automation.siemens.com/bilddb/cax\\_de.aspx?mfb=3UF71011AA000&lang=de](http://www.automation.siemens.com/bilddb/cax_de.aspx?mfb=3UF71011AA000&lang=de)



letzte Änderung:

09.03.2015