



LEISTUNGSSCHALTER 3VA2 IEC FRAME 250  
 SCHALTVERMOEGENKLASSE C ICU=110KA @ 415  
 V 3POLIG, ANLAGENSCHUTZ ETU330, LIG, IN=160A  
 UEBERLASTSCHUTZ IR=64A ...160A  
 KURZSCHLUSSSCHUTZ II=1,5...12 X IN  
 ERDSCHLUSSSCHUTZ IG=0,2... 1 X IN,  
 TG=0,1/0,3MS SCHIENENANSCHLUSS

Ausführung		
Produkt-Markename		SENTRON
Produkt-Bezeichnung		Kompaktleistungsschalter
Ausführung des Produkts		Anlagenschutz
Produktvariante		Selective Applications
Ausführung der Erdschlussüberwachung		Summenstrombildung L-Leiter
Ausführung des Hilfsauslösers		ohne Hilfsausloeser
Ausführung des Hilfsschalters		ohne
Ausführung des Betätigungselements		Kipphebel
Ausführung des Schaltantriebs / Motorantrieb		Nein
Ausführung des Überstromauslösers		ETU330
Allgemeine technische Daten		
Polzahl		3
Auslöseklasse / des L-Auslösers / bei I <sub>2t</sub> -Kennlinie / Anfangswert		0,5
Auslöseklasse / des L-Auslösers / bei I <sub>2t</sub> -Kennlinie / Endwert		17
elektrische Lebensdauer (Schaltspiele)		10 000
• bei AC-1 / bei 380/415 V / bei 50/60 Hz		
Gesamtausschaltzeit / bei G-Auslösung / bei Standard-Kennlinie / Anfangswert	s	0,1
Gesamtausschaltzeit / bei G-Auslösung / bei Standard-Kennlinie / Endwert	s	0,3
Leistungsschalter / Grundtyp		3VA
mechanische Lebensdauer (Schaltspiele) / typisch		20 000

Spannung		
Isolationsspannung / Bemessungswert	V	800
Schutzart und Schutzklasse		
<b>Schutzart IP</b>		IP40
Schutzart IP / frontseitig		IP40
<b>Schutzfunktion des Überstromauslösers</b>		LIG
Schaltvermögen		
<b>Schaltvermögensklasse des Leistungsschalters</b>		C
Verlustleistung		
<b>Verlustwirkleistung</b>		
• maximal	W	19,7
Strom		
<b>Dauerstrom / Bemessungswert / maximal</b>	A	250
Dauerstrom / Bemessungswert	A	160
einstellbarer Ansprechwert Strom / des unverzögerten Kurzschlussauslösers / Anfangswert	A	1,5
Hauptstromkreis		
<b>Betriebsspannung</b>		
• bei AC / bei 50/60 Hz / Bemessungswert	V	690
<b>Betriebsstrom</b>		
• bei 40 °C / Bemessungswert	A	160
• bei 50 °C / Bemessungswert	A	160
• bei 60 °C / Bemessungswert	A	160
• bei 65 °C / Bemessungswert	A	160
• bei 70 °C / Bemessungswert	A	160
Hilfsstromkreis		
<b>Anzahl der Öffner / für Hilfskontakte</b>		0
<b>Anzahl der Schließer / für Hilfskontakte</b>		0
Eignung		
<b>Eignung zur Verwendung</b>		Anlagenschutz
Einstellbare Parameter		
<b>einstellbarer Ansprechwert Strom</b>		
• bei G-Auslösung / bei Standard-Kennlinie / Anfangswert	A	0,2
• bei G-Auslösung / bei Standard-Kennlinie / Endwert	A	1
• des I-Auslösers / Endwert	A	12
<b>einstellbarer Ansprechwert Strom / des stromabhängigen Überlastauslösers / Anfangswert</b>	A	0,394

## Produktdetails

<b>Produktbestandteil</b>		
• Ausgelöstmelder		Nein
• Display		Nein
• Unterspannungsauslöser		Nein
<b>Produkteigenschaft</b>		
• des Leistungsschalters mit Auslöseeinheit / Auslösekennlinie einstellbar		Ja
• für Nullleiter / auf-/nachrüstbar / Kurzschluss- und Überlastschutz		Nein
Produkterweiterung / optional / Motorantrieb		Ja

## Produktfunktion

<b>Produktfunktion</b>		
• Geräteeigenschutz		Ja
• Kommunikationsfunktion		Nein
• Phasenausfallerkennung		Nein
• sonstige Messfunktion		Nein

## Zubehör

<b>Hersteller-Artikelnummer / des mitgelieferten Basisschalters</b>		<a href="#">3VA2216-7HM32-0AA0</a>
---	--	------------------------------------

## Kurzschluss

<b>Ausschaltvermögen Betriebskurzschlussstrom (Ics)</b>		
• bei 240 V / Bemessungswert	kA	150
• bei 415 V / Bemessungswert	kA	110
• bei 440 V / Bemessungswert	kA	110
• bei 500 V / Bemessungswert	kA	85
• bei 690 V / Bemessungswert	kA	3
<b>Ausschaltvermögen Grenzkurzschlussstrom (Icu)</b>		
• bei 240 V / Bemessungswert	kA	150
• bei 415 V / Bemessungswert	kA	110
• bei 440 V / Bemessungswert	kA	110
• bei 500 V / Bemessungswert	kA	85
• bei 690 V / Bemessungswert	kA	3
<b>Einschaltvermögen Kurzschlussstrom (Icm)</b>		
• bei 240 V / Bemessungswert	kA	330
• bei 415 V / Bemessungswert	kA	242
• bei 440 V / Bemessungswert	kA	242
• bei 500 V / Bemessungswert	kA	187
• bei 690 V / Bemessungswert	kA	4,5

## Anschlüsse

Anordnung des elektrischen Anschlusses / für Hauptstromkreis		vorderseitiger Anschluss
Art der anschließbaren Leiterquerschnitte		13 x 1 mm
<ul style="list-style-type: none"> <li>• für Flachschielenanschluss / minimal</li> <li>• für Flachschielenanschluss / maximal</li> </ul>		25 x 8,5
Ausführung des elektrischen Anschlusses / für Hauptstromkreis		Schraubenflachanschluss

### Mechanischer Aufbau

Höhe	mm	181
Breite	mm	105
Tiefe	mm	107
Befestigungsart		Festeinbau

### Umgebungsbedingungen

<b>Umgebungstemperatur</b>		
<ul style="list-style-type: none"> <li>• während Betrieb / minimal</li> <li>• während Betrieb / maximal</li> <li>• während Lagerung / minimal</li> <li>• während Lagerung / maximal</li> </ul>	°C	-25 70 -40 80

### Approbationen Zertifikate

<b>Betriebsmittelkennzeichen</b>		
<ul style="list-style-type: none"> <li>• gemäß DIN EN 61346-2</li> <li>• gemäß DIN EN 81346-2</li> </ul>		Q Q

<b>allgemeine Produktzulassung</b>	<b>EMV (Elektromagnetische Verträglichkeit)</b>	<b>Konformitätserklärung</b>	<b>sonstiges</b>
------------------------------------	---	------------------------------	------------------



CCC



VDE



sonstig



EG-Konf.

sonstig

### Weitere Informationen

**Information- and Downloadcenter (Kataloge, Broschüren,...)**

<http://www.siemens.de/lowvoltage/kataloge>

**Industry Mall (Online-Bestellsystem)**

<https://eb.automation.siemens.com/mall/de/WW/Catalog/Product/3VA22167HM320AA0>

**Service&Support (Handbücher, Betriebsanleitungen, Zertifikate, Kennlinien, FAQs,...)**

<http://support.automation.siemens.com/WW/view/de/3VA22167HM320AA0/all>

**Bilddatenbank (Produktfotos, 2D-Maßzeichnungen, 3D-Modelle, Geräteschaltpläne, ...)**

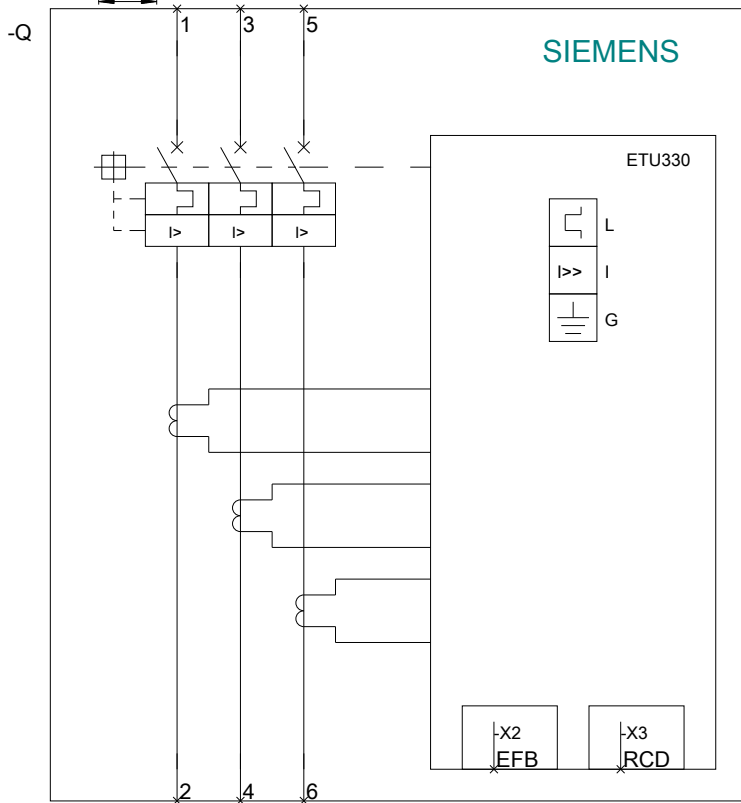
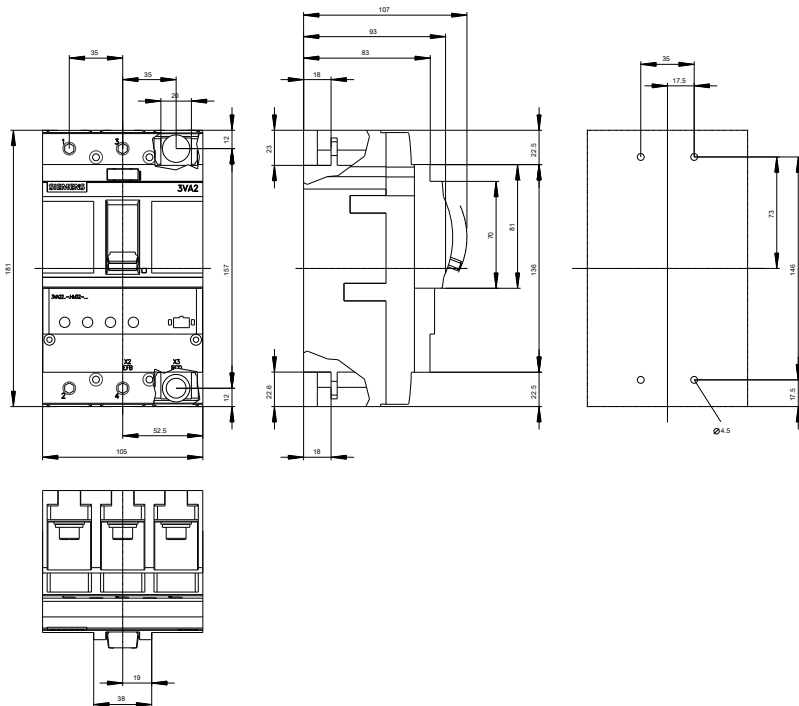
[http://www.automation.siemens.com/bilddb/cax\\_de.aspx?mfb=3VA22167HM320AA0](http://www.automation.siemens.com/bilddb/cax_de.aspx?mfb=3VA22167HM320AA0)

**CAX-Online-Generator**

<http://www.siemens.com/cax>

**Ausschreibungstexte (Leistungsverzeichnisse)**

<http://ausschreibungstexte.siemens.com/tiplv>



letzte Änderung:

11.03.2015