

Rękojeści nastawne z kołpakiem ochronnym z gwintem wewnętrznym

Opis artykułu/ilustracje produktu



Odblokowanie
przez uniesienie



Opis

Materiał:

Rękojeści – cynkowy odlew ciśnieniowy wg DIN EN 12844.

Części stalowe – klasa wytrzymałości 5.8.

Kołpak ochronny – stal nierdzewna 1.4305.

Wersja:

Dźwignia powlekana tworzywem sztucznym.

Części stalowe oksydowane.

Kołpak ze stali nierdzewnej, niepowlekany.

Wskazówka:

Seryjnie wykonywane są:

czarne matowe, pomarańczowe RAL 2004.

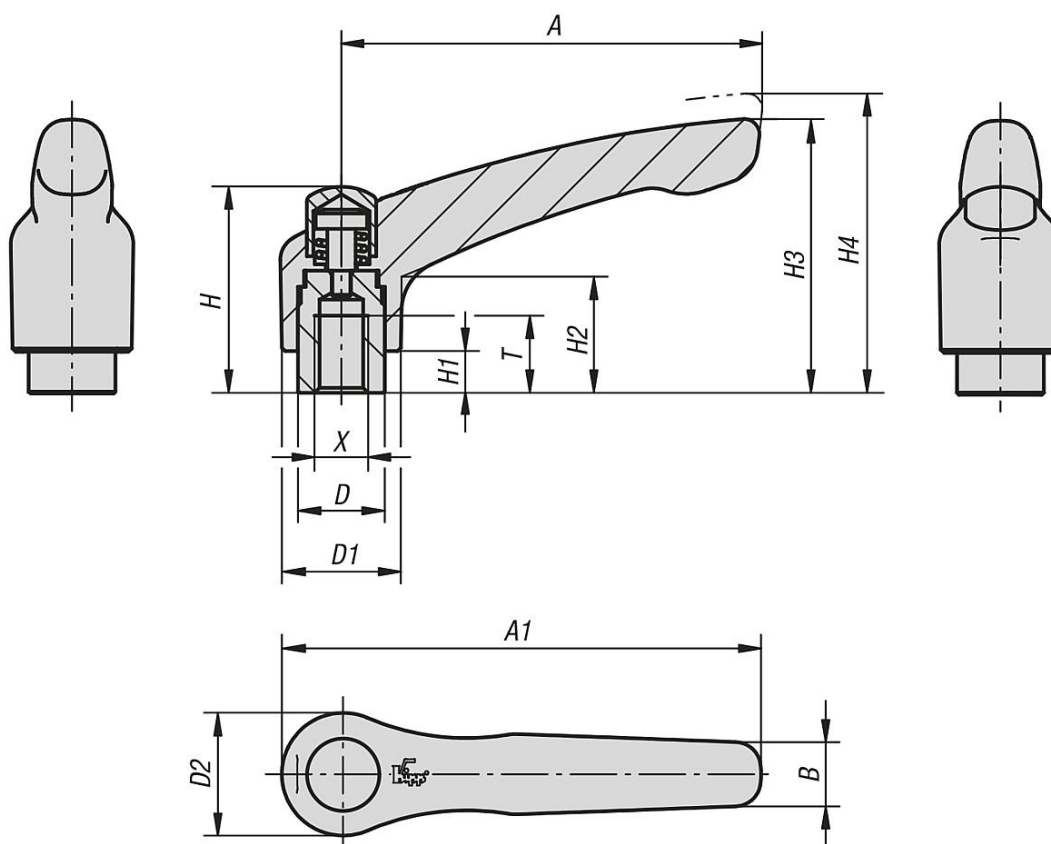
Na zapytanie:

Inne gwinty wewnętrzne, kolory oraz wykonania specjalne.

Wymiar „H1” – na życzenie inna długość, za dopłatą.

Rękojeści nastawne z kołpakiem ochronnym z gwintem wewnętrznym

Rysunki



Przegląd artykułów

Rękojeści nastawne z kołpakiem ochronnym, z gwintem wewnętrznym

Nr Zamówienia	Kolor korpusu	Rozmiar	X	T	D	D1	D2	H	H1	H2	H3	H4	A	A1	B	Liczba zębów
K0122.92061	satynowany na czarno	2	M6	12	13,5	18,5	19	-	6,5	17,5	42,5	45,5	65	74,5	9,5	20
K0122.92062	pomarańczowy RAL 2004	2	M6	12	13,5	18,5	19	-	6,5	17,5	42,5	45,5	65	74,5	9,5	20
K0122.92081	satynowany na czarno	2	M8	12	13,5	18,5	19	-	6,5	17,5	42,5	45,5	65	74,5	9,5	20
K0122.92082	pomarańczowy RAL 2004	2	M8	12	13,5	18,5	19	-	6,5	17,5	42,5	45,5	65	74,5	9,5	20
K0122.93081	satynowany na czarno	3	M8	14	16	21	22	37	10	24	54,5	58,5	80	91	11	22
K0122.93082	pomarańczowy RAL 2004	3	M8	14	16	21	22	37	10	24	54,5	58,5	80	91	11	22
K0122.93101	satynowany na czarno	3	M10	14	16	21	22	37	10	24	54,5	58,5	80	91	11	22
K0122.93102	pomarańczowy RAL 2004	3	M10	14	16	21	22	37	10	24	54,5	58,5	80	91	11	22