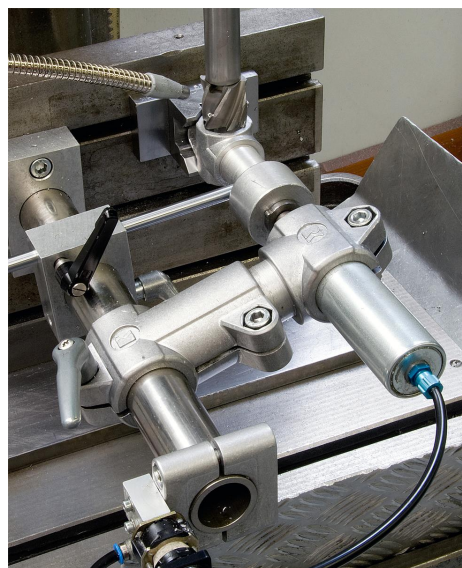


Złączki obrotowe z ząbieniem wewnętrznym tworzywo sztuczne

Opis artykułu/ilustracje produktu



Opis

Materiał:

Termoplast. Śruba z łbem walcowym DIN 7984 i nakrętka sześciokątna DIN 985, stalowe.

Wersja:

czarny. Śruba z łbem walcowym, nakrętka sześciokątna, ocynkowane.

Wskazówka:

Złączki obrotowe z ząbieniem wewnętrznym oraz złączki obrotowe z ząbieniem zewnętrznym (K0485) można połączyć w jeden element przegubowy.

Średnica podstawowa dla rur okrągłych wynosi 18 mm bądź 30 mm. Jeśli zachodzi potrzeba mocowania mniejszych rur lub połączenia rury okrągłej z czworokątną, to tulejka redukcyjna K0492 umożliwi odpowiednie dopasowanie.

Na zapytanie:

Dźwignia zaciskowa z tworzywa sztucznego, do mocowania.

Wyposażenie:

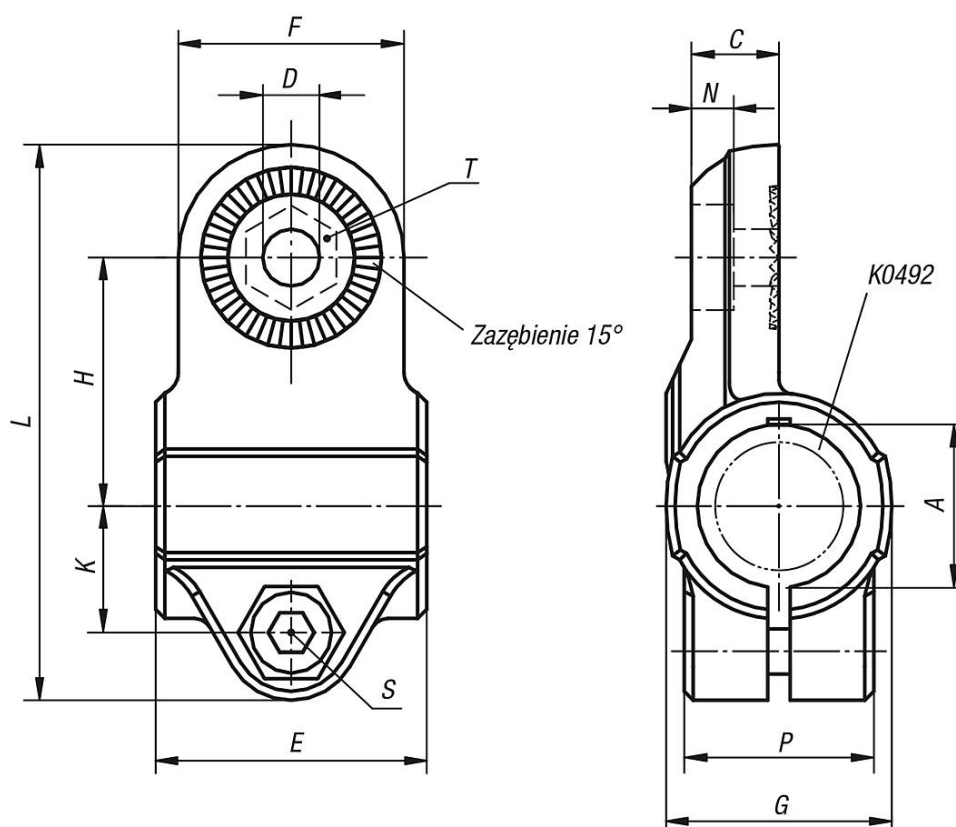
- tulejki redukcyjne K0492
- rury okrągłe i czworokątne K0493

Złączki obrotowe z ząbieniem wewnętrznym tworzywo sztuczne

Opis artykułu/ilustracje produktu



Rysunki



Przegląd artykułów

Złączki obrotowe z ząbieniem wewnętrznym tworzywo sztuczne

| Nr Zamówienia | A | C | D | E | F | G | H | K | L | N | P | S | T |
|---------------|----|------|-----|----|----|----|------|------|------|-----|------|-------|------------|
| K0486.18 | 18 | 9,7 | 6,1 | 30 | 25 | 25 | 27,5 | 14 | 61,5 | 5,7 | 21 | M6x18 | M6-DIN 985 |
| K0486.30 | 30 | 16,5 | 8,1 | 45 | 40 | 40 | 43 | 22,5 | 95,5 | 6,5 | 28,5 | M8x25 | M8-DIN 985 |

