

Docisk boczny palcowy

Opis artykułu/ilustracje produktu



Opis

Materiał, wersja:

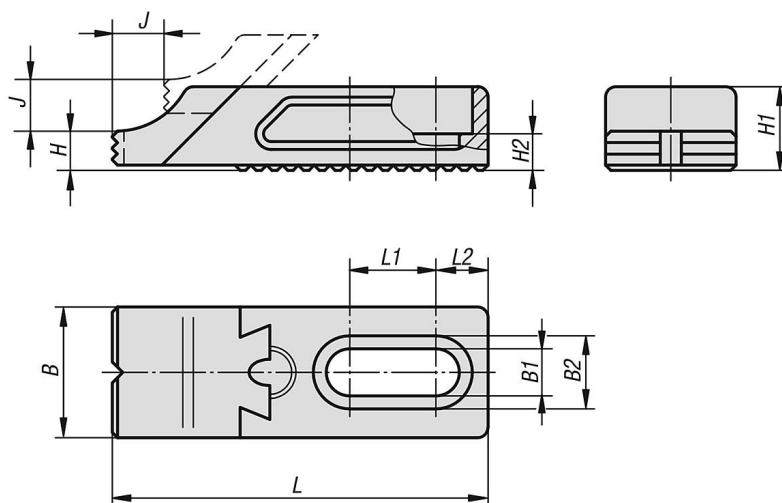
Korpus ze stali hartowanej, oksydowanej.

Szczęka mocująca ze stali utwardzonej, hartowanej i oksydowanej.

Wskazówka:

Docisk boczny palcowy stosowany jest w połączeniu z adapterem montażowym CL.

Rysunki



Przegląd artykułów

Docisk boczny palcowy, z odsadzeniem

Nr Zamówienia	B	B1	B2	H	H1	H2	J	L	L1	L2	F1 kN	M1 Nm
K0853.92008016	25	8,5	14	7,5	16	7	7	72	16,5	10	3,6	6,5
K0853.92012022	35	13	20	10	22	9	12	105	26,5	13,5	7,4	19
K0853.92016030	40	17	26	14	30	13	14	137	30	17,5	11,7	32