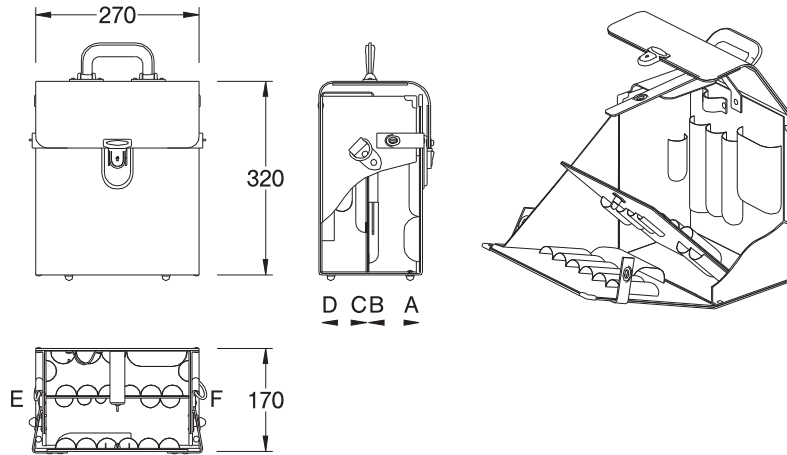


Umhänge- und Tragetasche System

- Material: glattes, 1a-Qualitäts-Rindleder (vegetabile Gerbung)
- Separationen für Standardwerkzeugsatz 20-teilig und Schraubwerkzeugsatz 23-teilig
- Vorder- und Mittelwand klappbar
- Trageriemen
- Steckschloss

▶ speziell angepasst zur Aufnahme des kompletten Werkzeugsatzes "Zähler I" (Abb.: S. 146)

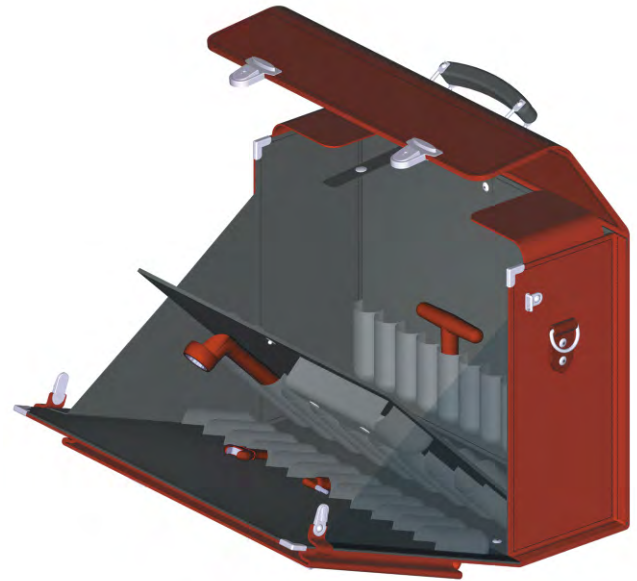
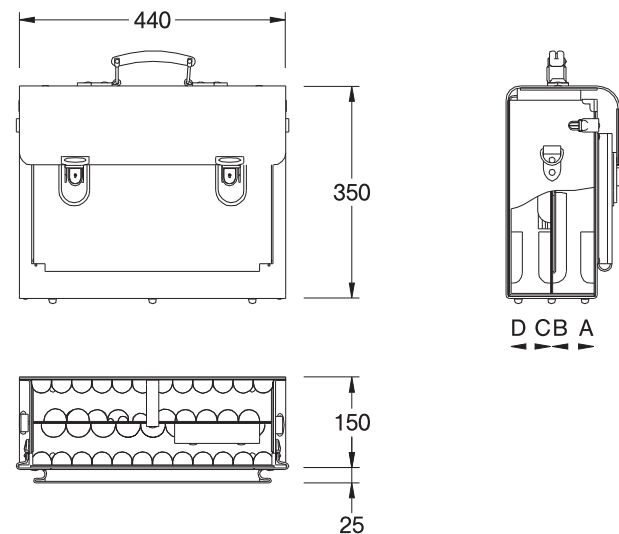


Bezeichnung (ohne Inhalt)	Best.Nr.	Länge	Breite	Höhe	⚖
Umhänge- und Tragetasche, System, leer	735222	270	170	320	3600

Werkzeugkoffer

- Material: glattes, 1a-Qualitäts-Rindleder (vegetabile Gerbung)
- Vorder- und Mittelwand klappbar
- mit Vortasche
- Trageriemen
- mit fünf Bodengleitern
- zwei Reibschlösser und zwei Steckschlösser

▶ speziell angepasst zur Aufnahme der kompletten Werkzeugsätze "Aus- und Weiterbildung" (Abb.: S. 148) "Industrie I" (Abb.: S. 150)



734004
Computergrafik

Bezeichnung (ohne Inhalt)	Best.Nr.	Länge	Breite	Höhe	⚖
Werkzeugkoffer, schwarz, leer	734002	440	175	350	4000
Werkzeugkoffer, rot, leer	734004	440	175	350	4000