

Boccole di montaggio • per otturatori ed arresti

22110.0460



Descrizione prodotto

Queste bussole sono usate per riferire i puntali degli otturatori. Sono montabili anche sulle flangie 22110.0412 e 22110.0416.

Materiale

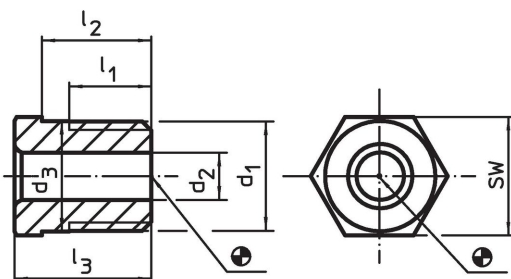
- Acciaio, nitrurato

Maggiori informazioni

Altri prodotti

- Flange, in zinco pressofuso, per otturatori

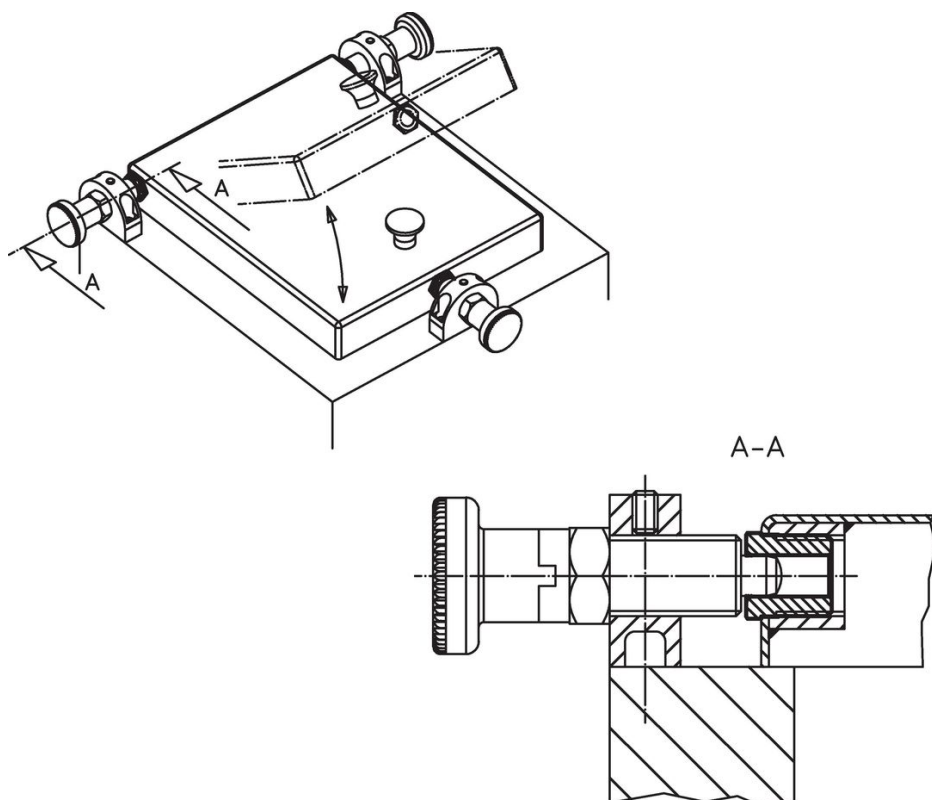
Disegno



Caratteristiche

d ₁	Dimensioni					Per viti	SW	max.		Codice
	d ₂ +0,1	d ₃ ±0,3	l ₁ min.	l ₂ -0,3	l ₃					
M16 x 1,5	10,2	16,1	11	12	15	10	17	250	14	22110.0460

Esempio di applicazione



Conformità

Conforme alla normativa RoHS

Contiene piombo - conforme alle eccezioni 6a / 6b / 6c.

Contiene sostanze SVHC >0,1% p/p

Contiene piombo - elenco SVHC [REACH] aggiornato al 14.06.2023.

Contiene sostanze della Proposition 65



L'esposizione al piombo può causare cancro e danni riproduttivi
<https://www.P65Warnings.ca.gov/>

Privo di minerali di conflitto

Questo prodotto non contiene sostanze designate come "minerali da conflitto" come tantalio, stagno, oro o tungsteno della Repubblica Democratica del Congo o dei paesi limitrofi.