

Doigts d'indexage · version simple

22120.0774



Description produit

S'utilise lorsqu'une grande précision n'est pas nécessaire.
Version simple, faible encombrement.

Matières

Corps
• inox 1.4305

Embout
• inox 1.4305

Anneau de traction
• inox 1.4310

Fonctionnement

Pour la version avec blocage, le bouton est tiré, tourné de 90° et bloqué par une encoche (lorsque l'embout doit être temporairement rentré).

Plus d'informations

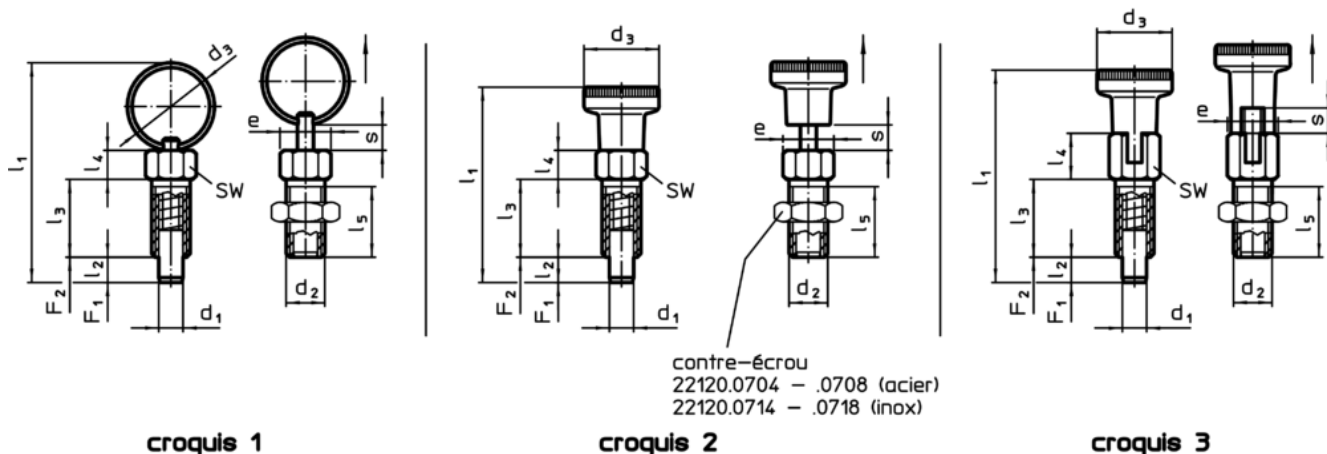
Notes

Les contre-écrous doivent être commandés séparément.

Autres produits

- Douilles de fixation, pour doigts et verrous d'indexage

Plan





Informations détaillées

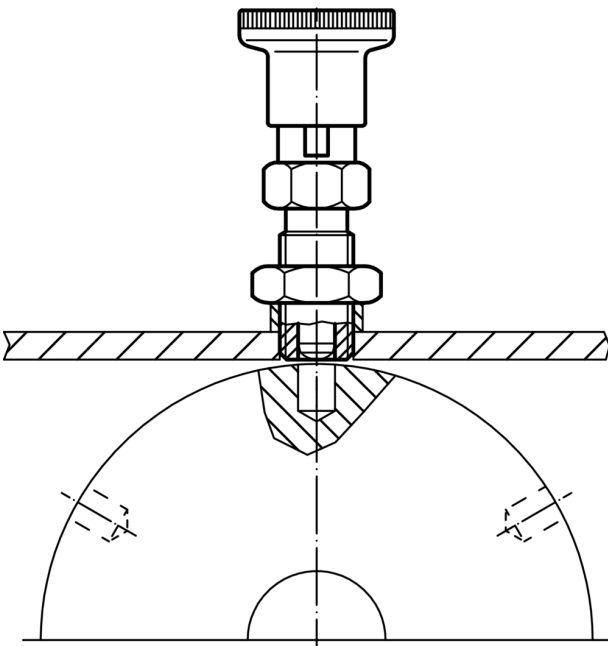
Dimensions										SW	Couple de serrage max.	Pression ¹⁾		max.	Référence article	
d ₁	d ₂	d ₃	e	l ₁	l ₂ min.	l ₃	l ₄	l ₅	s min.			F ₁	F ₂			[°C]
[mm]										[mm]	[Nm]	[N]	[N]	[°C]	[g]	
avec anneau de traction, sans blocage – croquis 1, inox																
4	M6	14	6,9	34,5	4	12	4,5	10	4	6	2	3	12	250	4	22120.0774

¹⁾ valeur moyenne mesurée

Accessoires

	Dimensions d_2 [mm]	Ouverture de clé [mm]	 [g]	Référence article
inox				
	M 6	10	1,3	22120.0714

Exemple d'application



Conformité

Conforme à la directive RoHS

Conforme à la directive 2011/65/CE et à la directive 2015/863

Ne contient pas de substances SVHC

Pas de substances SVHC avec une teneur supérieure à 0,1% m/m – Liste SVHC [REACH] au 10.06.2022

Ne contient pas de substances de la Proposition 65

Aucune des substances de la Proposition 65 présente
<https://www.P65Warnings.ca.gov/>

Ne contient pas de minerais de la guerre

Ce produit ne contient pas de substances classées comme "minerais de la guerre" telles que le tantale, l'étain, l'or ou le wolfram provenant de République démocratique du Congo ou de pays frontaliers.