

Grippers Rond/Vierkant • met hardmetalen inzetstuk, geribbeld

22620.0102



Productbeschrijving

Basislichaam met binnenschroefdraad voor inbouw van opspansystemen, spanbekken, spanarmen, grijpersystemen etc.
Voor het overbrengen van hoge draaimomenten en houdkrachten, bijv. aan giet- of smeeddelen.

Materiaal

Huls

- gereedschapstaal, gezwart

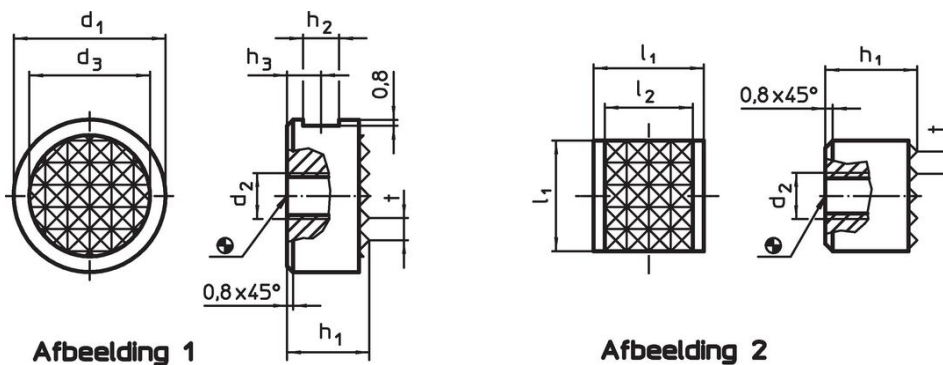
Karteling

- hardmetalen plaat, ingesoldeerd

Montage

De vierkante uitvoering is geschikt voor toepassing in lijn. Daardoor kan een opleglijst voor hoge draagkrachten gemaakt worden.

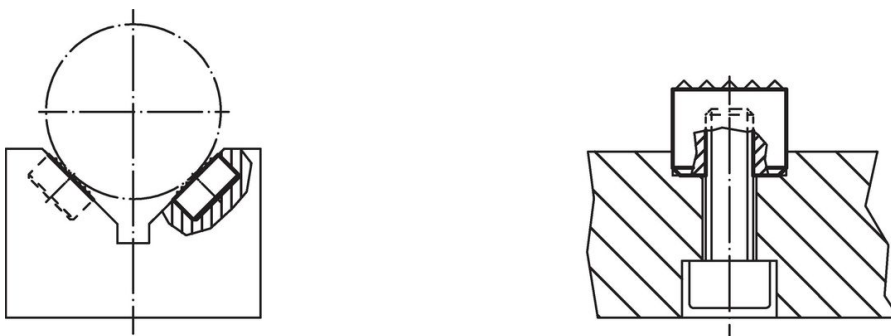
Tekening



Bestelinformatie

d ₁	h ₁	d ₂	Afmetingen				[g]	Artikelnr.
			d ₃	h ₂	h ₃	t		
-0,13	-0,13		[mm]					
geharde punten – Afbeelding 1								
25	12	M6	19	4,75	6	3	43	22620.0102

Toepassingsvoorbeeld



Voldoet

Conform RoHS

Voldoet aan Richtlijn 2011/65/EU en richtlijn 2015/863

Bevat geen SVHC stoffen

Bevat geen SVHC-stoffen met meer dan 0,1% w/w - SVHC-lijst per 14.06.2023.

Bevat geen propositie 65 stoffen

Geen propositie 65 stoffen inbegrepen
<https://www.P65Warnings.ca.gov/>

Vrij van conflictmineralen

Dit product bevat geen stoffen die worden aangeduid als "conflictmineralen" zoals tantaal, tin, goud of wolfram uit de Democratische Republiek Congo of aangrenzende landen."