

## Impugnature a leva • DIN 99

24470.0312

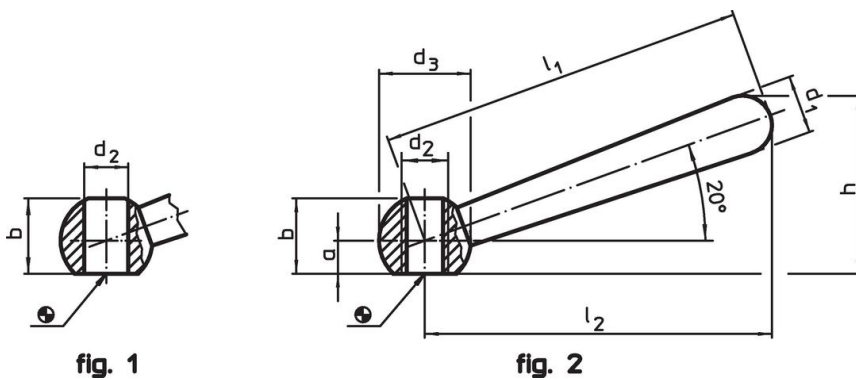


### Descrizione prodotto

#### Materiale

- Acciaio, brunito

### Disegno



### Caratteristiche

| Dimensioni  |            |    |        |       |       |       |        | [g] | Codice     |
|---|------------|----|--------|-------|-------|-------|--------|-----|------------|
| $l_1$   | $l_2$<br>~ | a  | b<br>~ | $d_1$ | $d_2$ | $d_3$ | h<br>~ |     |            |
| [mm]  |            |    |        |       |       |       |        |     |            |
| Inclinata con foro filettato, forma N – Fig. 2, Acciaio |            |    |        |       |       |       |        |     |            |
| 125   | 119        | 10 | 25     | 20    | M16   | 32    | 59,5   | 297 | 24470.0312 |

## Esempio di applicazione



## Conformità

### Conforme alla normativa RoHS

Contiene piombo - conforme alle eccezioni 6a / 6b / 6c.

### Contiene sostanze SVHC >0,1% p/p

Contiene piombo - elenco SVHC [REACH] aggiornato al 14.06.2023.

### Contiene sostanze della Proposition 65



L'esposizione al piombo può causare cancro e danni riproduttivi  
<https://www.P65Warnings.ca.gov/>

### Privo di minerali di conflitto

Questo prodotto non contiene sostanze designate come "minerali da conflitto" come tantalio, stagno, oro o tungsteno della Repubblica Democratica del Congo o dei paesi limitrofi.