

## Koła ręczne • DIN 950 metal lekki

24590.0140



### Opis produktu

Piasta obrobiona mechanicznie; obręcz polerowana, nieobrobione powierzchnie piaskowane.

### Materiał

#### Koło ręczne

- Metal lekki - aluminium

### Montaż

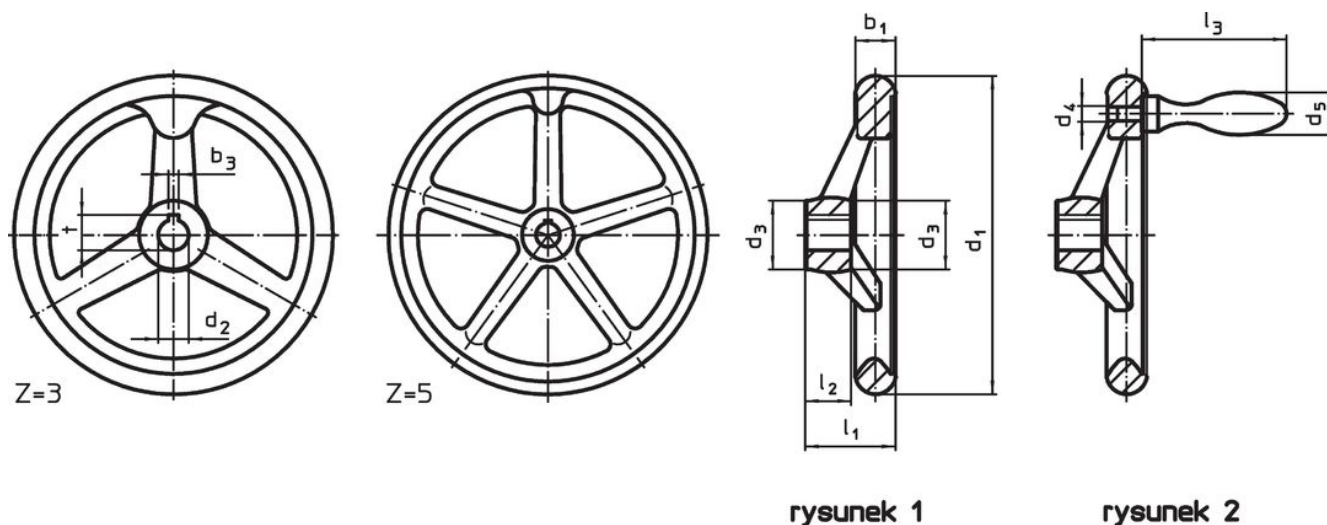
Tarcze podkładowe EH 22270. do mocowania osiowego.

### Więcej informacji

#### Inne produkty

- Podkładki wału
- Obrotowe uchwyty obłe, DIN 98

### Rysunek



Pozycja rowka wpustowego może być inna niż przedstawiona na rysunku.

### Informacje do zamówienia

Wymiary					Rowek w piaście, DIN 6885 strona 1		Ilość ramion z	[g]	Nr art.
d <sub>1</sub>	d <sub>2</sub> H7	d <sub>3</sub>	l <sub>1</sub>	l <sub>2</sub>	b <sub>3</sub>	t			
[mm]					[mm]				
z wpustem, bez uchwytu, kształt N-F/A (poprzednio: A 3) – rysunek 1									
250	22	45	50	28	6	24,8	5	1441	24590.0140

## Przykład aplikacji



## Zgodność

### Zgodny z RoHS

Zgodny zgodnie z Dyrektywą 2011/65/UE i Dyrektywą 2015/863

### Nie zawiera substancji SVHC

Brak substancji SVHC o zawartości powyżej 0,1% mas. – lista SVHC z 14.06.2023.

### Nie zawiera substancji Propozycji 65

Nie zawiera substancji z rozporządzenia Proposition 65.

<https://www.P65Warnings.ca.gov/>

### Wolny od minerałów konfliktu

Ten produkt nie zawiera żadnych substancji oznaczonych jako „minerały konfliktu”, takich jak tantal, cyna, złoto lub wolfram z Demokratycznej Republiki Konga lub krajów sąsiednich.