

## Federnde Druckstücke • mit Kugel und Schlitz - INCH

2B050.0331



### Produktbeschreibung

Zum Positionieren, Schalten, Verriegeln, Einrasten sowie für weitere ähnliche Druckanwendungen.

Federnde Druckstücke können zur Arretierung sowie als An- und Abdruckstift eingesetzt werden.

### Werkstoff

#### Hülse

- Rostfreier Stahl 1.4305 (ASTM-A-582)

#### Kugel

- Rostfreier Stahl, gehärtet

#### Feder

- Rostfreier Stahl

### Kennzeichnung

Standard-Federkraft: keine Markierung



leichte Federkraft



Standard-Federkraft



starke Federkraft

### Weiterführende Informationen

#### Hinweise

Sonderausführung auf Anfrage.

Federnde Druckstücke werden speziell auf Federweg und Federkraft geprüft.

- Dieses Produkt ist in INCH-Abmessungen gefertigt.

#### Verweise

Eine Umrechnungstabelle finden Sie im Technischen Anhang.

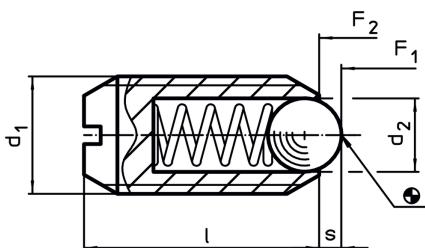
Gewindegewissung: Polyamid-Fleckbeschichtung (Details hierzu finden Sie im Technischen Anhang).

Berechnung des Rastwiderstands, siehe Anhang - Technische Daten -

#### Weitere Produkte

- Federnde Druckstücke, mit Kugel und Schlitz

### Maßzeichnung

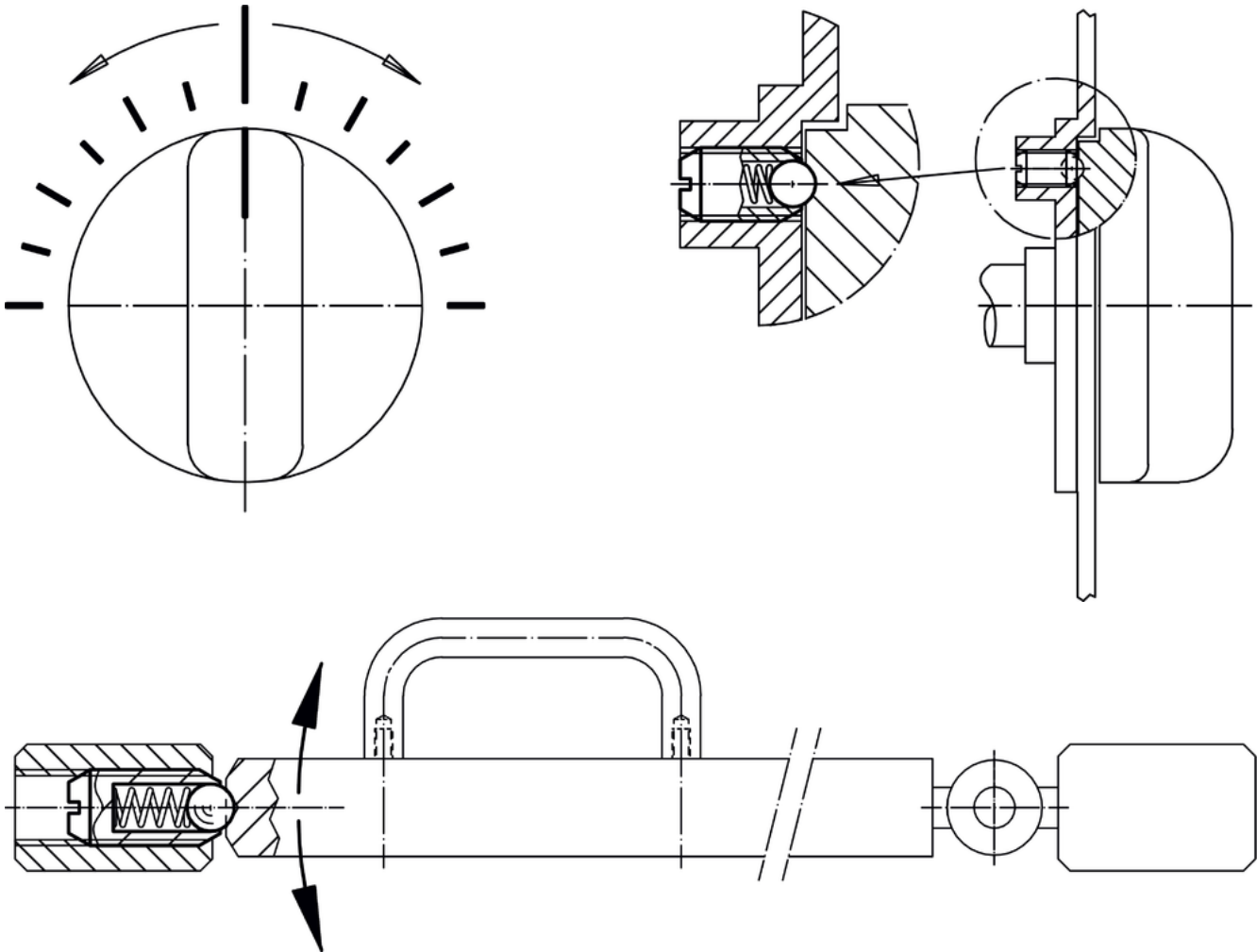


### Bestellinformationen

	Abmessungen				Hub s [in]	Federkraft <sup>1)</sup>		Temperatur		Gewicht [oz]	Art.-Nr.
	d <sub>1</sub> [in]	Gewindeklasse	d <sub>2</sub> [in]	l [in]		F <sub>1</sub> ~ [lb]	F <sub>2</sub> ~ [lb]	min. [°F]	max. [°F]		
rostfreier Stahl, Standard-Federkraft, mit Gewindegewissung											
#4-48	0,112	2A-UNF	1/16	3/16	0,02	0,1	0,5	-22	194	0,005	2B050.0331

<sup>1)</sup> statistischer Mittelwert

## Anwendungsbeispiel



## Compliance

### RoHS-konform

Konform gemäß Richtlinie 2011/65/EU und Richtlinie 2015/863.

### Enthält keine SVHC-Stoffe

Keine SVHC Substanzen mit mehr als 0,1% w/w enthalten – SVHC Liste Stand 14.06.2023.

### Enthält keine Proposition 65 Stoffe

Keine Stoffe der Proposition 65 enthalten.

<https://www.P65Warnings.ca.gov/>

### Frei von Konfliktmineralien

Dieses Produkt enthält keine als "Konfliktmineralien" bezeichneten Stoffe wie Tantal, Zinn, Gold oder Wolfram aus der demokratischen Republik Kongo oder angrenzender Länder.