

## Technische Daten

KLUDI ZENTA SL  
Brause-Einhandmischer  
DN 15

Artikel- Nr.:  
488700565

Oberfläche:  
05 chrom

Hersteller KLUDI GmbH & Co. KG

Typ: KLUDI ZENTA SL

Brause-Einhandmischer,

DN 15/ PN 10

Art. Nr. 488700565

Brausearmatur

Einhebelmischer

Wandmontage

geschlossener Hebel, Metall

eigensicher gegen Rückfließen

Brauseabgang G 1/2

Keramik-Kartusche mit Heißwasserbegrenzung

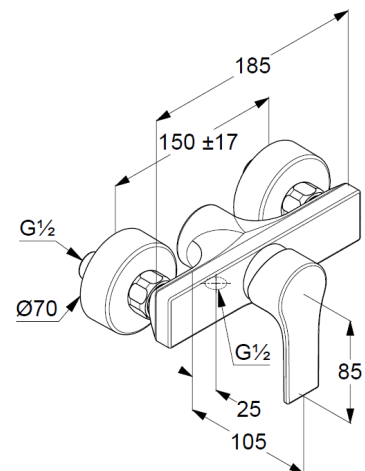
Durchflussmenge bei 3 bar = 28 l/ min.

S-Anschlüsse G 1/2 x G 3/4

Produktabbildung



Maßzeichnung



Durchflussdiagramm

