

# Datenblatt



## Artikelnummer

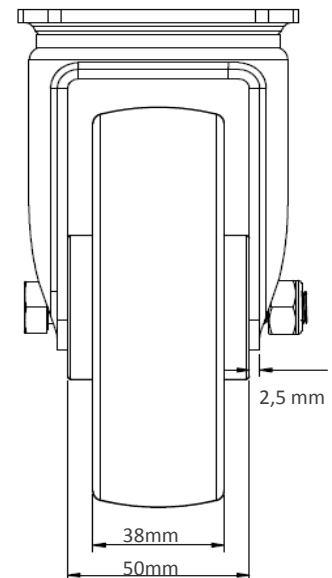
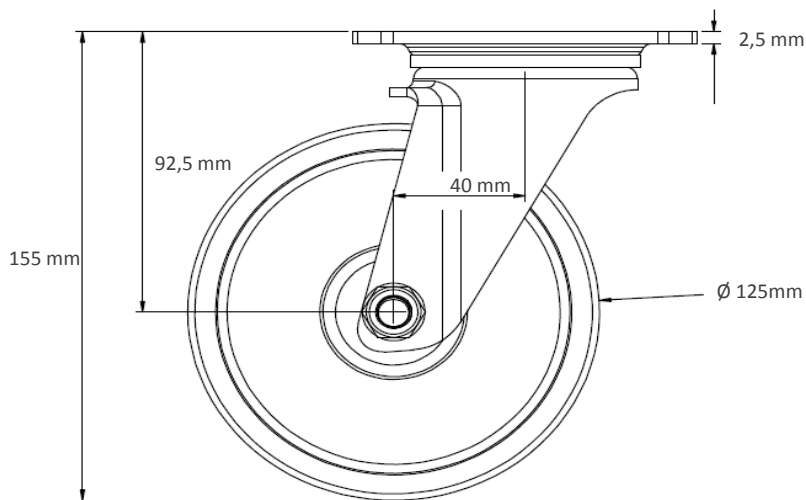
3000276002

### Gehäuse / Abmessungen

|                            |                          |
|----------------------------|--------------------------|
| Gehäusetyp                 | Lenkrolle                |
| Befestigung                | Anschraubplatte          |
| Lochbild / Lichte Weite    | 80/77x60mm / 50mm        |
| Stärke Befestigung / Gabel | 2.50 mm / 2.50 mm        |
| Oberfläche                 | galvanisch blau verzinkt |

### Rad / Abmessungen

|                    |                           |
|--------------------|---------------------------|
| Durchmesser        | 125 mm                    |
| Radfelge           | Stahlblechfelge           |
| Lauffläche         | Vollgummi schwarz         |
| Lagerung           | Rollenlager               |
| Fadenschutz        | großer Metall-Fadenschutz |
| Nabenbreite        | 50 mm                     |
| Achsbohrung        | 15 mm                     |
| Achsschraube       | M10                       |
| Temperaturbereich  | -20°C bis +60°C           |
| max. dyn. Traglast | 100 kg                    |
| test norm          | DIN EN 12532              |



Änderungen und Irrtümer vorbehalten.