

Positionsanzeiger

Artikelbeschreibung/Produktabbildungen



Beschreibung

Werkstoff:

Gehäuse Polyamid 6.
Hohlwelle Stahl.
Sichtfenster Kunststoff.
Gewindestift Stahl.

Ausführung:

Gehäuse schlagfest.
Hohlwelle brüniert.
Gewindestift schwarz.
Zahlenräder schwarz, Ziffern weiß.

Hinweis:

Positionsanzeiger ermöglichen das direkte Ablesen eingestellter Messwerte auf einen Blick.

Außerdem ist der Anzeigewert pro Spindelumdrehung (entsprechende Spindelsteigung) wählbar, wobei die verschiedenen Anzeigewerte durch ein Übersetzungsgetriebe realisiert werden.

Die Positionsanzeiger zeichnen sich durch ihre sehr deutliche Anzeige und Feinablesung aus. Sie besitzen eine Drehmomentabstützung, die in der Gegenseite in einer Bohrung abgesteckt wird.

** Bei 1. Stern Einbaulage und bei 2. Stern Zählrichtung angeben. (Siehe Bestellbeispiel "Einbaulage, Zählrichtung").

Technische Daten:

- Zählwerk bestehend aus 5 Dekaden + Feinablesung
- Ziffernhöhe ca. 7 mm
- Hohlwellen-Ø 20 H7 mm
- temperaturbeständig bis 80 °C
- öl- und lösungsmittelbeständig
- staubdicht

Auf Anfrage:

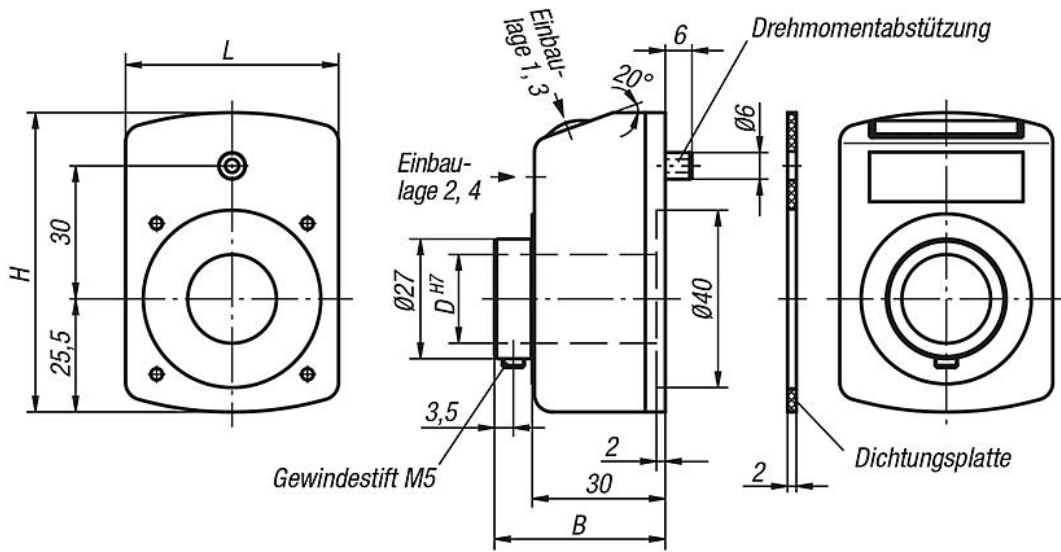
- Zählwerkabdeckung aus Mineralglas
- Edelstahl Antriebswelle
- Axialdichtung (staubdicht)
- wasserdicht
- Vibrationsschutz

Zubehör:

- Reduzierhülse K0412
- Zwischenplatte K0413
- Montageplatte K0414

Positionsanzeiger

Zeichnungen



| | |
|--|--|
| Anzeige nach einer Umdrehung, Kommastelle: | Einbaulage (1 - 4): |
| | |
| z. B. K0410.01002111 0100 = 1 mm Steigung, 2 = Kommastelle an 2. Stelle von rechts | z. B. K0410.01002111 1 = Einbaulage |

| | |
|---|---|
| Zählrichtung (1 - 2): | Farbe (1 - 2): |
| | 1 2 |
| z. B. K0410.01002111 1 = im Uhrzeigersinn (steigende Werte) 2 = gegen Uhrzeigersinn (steigende Werte) | z. B. K0410.01002111 1 = Farbe orange 2 = Farbe schwarz |

Artikelübersicht

Positionsanzeiger

Positionsanzeiger

Artikelübersicht

| Bestellnummer | Farbe Grundkörper | B | D | H | L | Steigung | Einbau- lage | Zählrichtung | Anzeige nach einer Umdrehung | Komma an Stelle | max. Drehzahl 1/min |
|----------------|----------------------|------|----|------|----|----------|-----------------|--------------|------------------------------------|--------------------|---------------------------|
| K0410.01002111 | reinorange RAL 2004 | 38,5 | 20 | 67,5 | 48 | 1 | 1 | 1 | 000,10 | 2 | 500 |
| K0410.01002121 | reinorange RAL 2004 | 38,5 | 20 | 67,5 | 48 | 1 | 1 | 2 | 000,10 | 2 | 500 |
| K0410.01002211 | reinorange RAL 2004 | 38,5 | 20 | 67,5 | 48 | 1 | 2 | 1 | 000,10 | 2 | 500 |
| K0410.01002221 | reinorange RAL 2004 | 38,5 | 20 | 67,5 | 48 | 1 | 2 | 2 | 000,10 | 2 | 500 |
| K0410.01002311 | reinorange RAL 2004 | 38,5 | 20 | 67,5 | 48 | 1 | 3 | 1 | 000,10 | 2 | 500 |
| K0410.01002321 | reinorange RAL 2004 | 38,5 | 20 | 67,5 | 48 | 1 | 3 | 2 | 000,10 | 2 | 500 |
| K0410.01002411 | reinorange RAL 2004 | 38,5 | 20 | 67,5 | 48 | 1 | 4 | 1 | 000,10 | 2 | 500 |
| K0410.01002421 | reinorange RAL 2004 | 38,5 | 20 | 67,5 | 48 | 1 | 4 | 2 | 000,10 | 2 | 500 |
| K0410.01001111 | reinorange RAL 2004 | 38,5 | 20 | 67,5 | 48 | 1 | 1 | 1 | 0001,0 | 1 | 500 |
| K0410.01001121 | reinorange RAL 2004 | 38,5 | 20 | 67,5 | 48 | 1 | 1 | 2 | 0001,0 | 1 | 500 |
| K0410.01001211 | reinorange RAL 2004 | 38,5 | 20 | 67,5 | 48 | 1 | 2 | 1 | 0001,0 | 1 | 500 |
| K0410.01001221 | reinorange RAL 2004 | 38,5 | 20 | 67,5 | 48 | 1 | 2 | 2 | 0001,0 | 1 | 500 |
| K0410.01001311 | reinorange RAL 2004 | 38,5 | 20 | 67,5 | 48 | 1 | 3 | 1 | 0001,0 | 1 | 500 |
| K0410.01001321 | reinorange RAL 2004 | 38,5 | 20 | 67,5 | 48 | 1 | 3 | 2 | 0001,0 | 1 | 500 |
| K0410.01001411 | reinorange RAL 2004 | 38,5 | 20 | 67,5 | 48 | 1 | 4 | 1 | 0001,0 | 1 | 500 |
| K0410.01001421 | reinorange RAL 2004 | 38,5 | 20 | 67,5 | 48 | 1 | 4 | 2 | 0001,0 | 1 | 500 |
| K0410.01501111 | reinorange RAL 2004 | 38,5 | 20 | 67,5 | 48 | 1,5 | 1 | 1 | 0001,5 | 1 | 500 |
| K0410.01501121 | reinorange RAL 2004 | 38,5 | 20 | 67,5 | 48 | 1,5 | 1 | 2 | 0001,5 | 1 | 500 |
| K0410.01501211 | reinorange RAL 2004 | 38,5 | 20 | 67,5 | 48 | 1,5 | 2 | 1 | 0001,5 | 1 | 500 |
| K0410.01501221 | reinorange RAL 2004 | 38,5 | 20 | 67,5 | 48 | 1,5 | 2 | 2 | 0001,5 | 1 | 500 |
| K0410.01501311 | reinorange RAL 2004 | 38,5 | 20 | 67,5 | 48 | 1,5 | 3 | 1 | 0001,5 | 1 | 500 |
| K0410.01501321 | reinorange RAL 2004 | 38,5 | 20 | 67,5 | 48 | 1,5 | 3 | 2 | 0001,5 | 1 | 500 |
| K0410.01501411 | reinorange RAL 2004 | 38,5 | 20 | 67,5 | 48 | 1,5 | 4 | 1 | 0001,5 | 1 | 500 |
| K0410.01501421 | reinorange RAL 2004 | 38,5 | 20 | 67,5 | 48 | 1,5 | 4 | 2 | 0001,5 | 1 | 500 |
| K0410.02001111 | reinorange RAL 2004 | 38,5 | 20 | 67,5 | 48 | 2 | 1 | 1 | 0002,0 | 1 | 500 |
| K0410.02001121 | reinorange RAL 2004 | 38,5 | 20 | 67,5 | 48 | 2 | 1 | 2 | 0002,0 | 1 | 500 |
| K0410.02001211 | reinorange RAL 2004 | 38,5 | 20 | 67,5 | 48 | 2 | 2 | 1 | 0002,0 | 1 | 500 |
| K0410.02001221 | reinorange RAL 2004 | 38,5 | 20 | 67,5 | 48 | 2 | 2 | 2 | 0002,0 | 1 | 500 |
| K0410.02001311 | reinorange RAL 2004 | 38,5 | 20 | 67,5 | 48 | 2 | 3 | 1 | 0002,0 | 1 | 500 |
| K0410.02001321 | reinorange RAL 2004 | 38,5 | 20 | 67,5 | 48 | 2 | 3 | 2 | 0002,0 | 1 | 500 |
| K0410.02001411 | reinorange RAL 2004 | 38,5 | 20 | 67,5 | 48 | 2 | 4 | 1 | 0002,0 | 1 | 500 |
| K0410.02001421 | reinorange RAL 2004 | 38,5 | 20 | 67,5 | 48 | 2 | 4 | 2 | 0002,0 | 1 | 500 |
| K0410.02501111 | reinorange RAL 2004 | 38,5 | 20 | 67,5 | 48 | 2,5 | 1 | 1 | 0002,5 | 1 | 500 |
| K0410.02501121 | reinorange RAL 2004 | 38,5 | 20 | 67,5 | 48 | 2,5 | 1 | 2 | 0002,5 | 1 | 500 |
| K0410.02501211 | reinorange RAL 2004 | 38,5 | 20 | 67,5 | 48 | 2,5 | 2 | 1 | 0002,5 | 1 | 500 |
| K0410.02501221 | reinorange RAL 2004 | 38,5 | 20 | 67,5 | 48 | 2,5 | 2 | 2 | 0002,5 | 1 | 500 |
| K0410.02501311 | reinorange RAL 2004 | 38,5 | 20 | 67,5 | 48 | 2,5 | 3 | 1 | 0002,5 | 1 | 500 |
| K0410.02501321 | reinorange RAL 2004 | 38,5 | 20 | 67,5 | 48 | 2,5 | 3 | 2 | 0002,5 | 1 | 500 |
| K0410.02501411 | reinorange RAL 2004 | 38,5 | 20 | 67,5 | 48 | 2,5 | 4 | 1 | 0002,5 | 1 | 500 |
| K0410.02501421 | reinorange RAL 2004 | 38,5 | 20 | 67,5 | 48 | 2,5 | 4 | 2 | 0002,5 | 1 | 500 |
| K0410.03001111 | reinorange RAL 2004 | 38,5 | 20 | 67,5 | 48 | 3 | 1 | 1 | 0003,0 | 1 | 500 |
| K0410.03001121 | reinorange RAL 2004 | 38,5 | 20 | 67,5 | 48 | 3 | 1 | 2 | 0003,0 | 1 | 500 |
| K0410.03001211 | reinorange RAL 2004 | 38,5 | 20 | 67,5 | 48 | 3 | 2 | 1 | 0003,0 | 1 | 500 |
| K0410.03001221 | reinorange RAL 2004 | 38,5 | 20 | 67,5 | 48 | 3 | 2 | 2 | 0003,0 | 1 | 500 |
| K0410.03001311 | reinorange RAL 2004 | 38,5 | 20 | 67,5 | 48 | 3 | 3 | 1 | 0003,0 | 1 | 500 |
| K0410.03001321 | reinorange RAL 2004 | 38,5 | 20 | 67,5 | 48 | 3 | 3 | 2 | 0003,0 | 1 | 500 |
| K0410.03001411 | reinorange RAL 2004 | 38,5 | 20 | 67,5 | 48 | 3 | 4 | 1 | 0003,0 | 1 | 500 |
| K0410.03001421 | reinorange RAL 2004 | 38,5 | 20 | 67,5 | 48 | 3 | 4 | 2 | 0003,0 | 1 | 500 |
| K0410.04001111 | reinorange RAL 2004 | 38,5 | 20 | 67,5 | 48 | 4 | 1 | 1 | 0004,0 | 1 | 450 |
| K0410.04001121 | reinorange RAL 2004 | 38,5 | 20 | 67,5 | 48 | 4 | 1 | 2 | 0004,0 | 1 | 450 |
| K0410.04001211 | reinorange RAL 2004 | 38,5 | 20 | 67,5 | 48 | 4 | 2 | 1 | 0004,0 | 1 | 450 |
| K0410.04001221 | reinorange RAL 2004 | 38,5 | 20 | 67,5 | 48 | 4 | 2 | 2 | 0004,0 | 1 | 450 |
| K0410.04001311 | reinorange RAL 2004 | 38,5 | 20 | 67,5 | 48 | 4 | 3 | 1 | 0004,0 | 1 | 450 |
| K0410.04001321 | reinorange RAL 2004 | 38,5 | 20 | 67,5 | 48 | 4 | 3 | 2 | 0004,0 | 1 | 450 |
| K0410.04001411 | reinorange RAL 2004 | 38,5 | 20 | 67,5 | 48 | 4 | 4 | 1 | 0004,0 | 1 | 450 |
| K0410.04001421 | reinorange RAL 2004 | 38,5 | 20 | 67,5 | 48 | 4 | 4 | 2 | 0004,0 | 1 | 450 |
| K0410.05001111 | reinorange RAL 2004 | 38,5 | 20 | 67,5 | 48 | 5 | 1 | 1 | 0005,0 | 1 | 300 |
| K0410.05001121 | reinorange RAL 2004 | 38,5 | 20 | 67,5 | 48 | 5 | 1 | 2 | 0005,0 | 1 | 300 |
| K0410.05001211 | reinorange RAL 2004 | 38,5 | 20 | 67,5 | 48 | 5 | 2 | 1 | 0005,0 | 1 | 300 |
| K0410.05001221 | reinorange RAL 2004 | 38,5 | 20 | 67,5 | 48 | 5 | 2 | 2 | 0005,0 | 1 | 300 |
| K0410.05001311 | reinorange RAL 2004 | 38,5 | 20 | 67,5 | 48 | 5 | 3 | 1 | 0005,0 | 1 | 300 |

Positionsanzeiger

Artikelübersicht

| Bestellnummer | Farbe Grundkörper | B | D | H | L | Steigung | Einbau- lage | Zählrichtung | Anzeige nach einer Umdrehung | Komma an Stelle | max. Drehzahl 1/min |
|----------------|----------------------|------|----|------|----|----------|-----------------|--------------|------------------------------------|--------------------|---------------------------|
| K0410.05001321 | reinorange RAL 2004 | 38,5 | 20 | 67,5 | 48 | 5 | 3 | 2 | 0005,0 | 1 | 300 |
| K0410.05001411 | reinorange RAL 2004 | 38,5 | 20 | 67,5 | 48 | 5 | 4 | 1 | 0005,0 | 1 | 300 |
| K0410.05001421 | reinorange RAL 2004 | 38,5 | 20 | 67,5 | 48 | 5 | 4 | 2 | 0005,0 | 1 | 300 |
| K0410.06001111 | reinorange RAL 2004 | 38,5 | 20 | 67,5 | 48 | 6 | 1 | 1 | 0006,0 | 1 | 250 |
| K0410.06001121 | reinorange RAL 2004 | 38,5 | 20 | 67,5 | 48 | 6 | 1 | 2 | 0006,0 | 1 | 250 |
| K0410.06001211 | reinorange RAL 2004 | 38,5 | 20 | 67,5 | 48 | 6 | 2 | 1 | 0006,0 | 1 | 250 |
| K0410.06001221 | reinorange RAL 2004 | 38,5 | 20 | 67,5 | 48 | 6 | 2 | 2 | 0006,0 | 1 | 250 |
| K0410.06001311 | reinorange RAL 2004 | 38,5 | 20 | 67,5 | 48 | 6 | 3 | 1 | 0006,0 | 1 | 250 |
| K0410.06001321 | reinorange RAL 2004 | 38,5 | 20 | 67,5 | 48 | 6 | 3 | 2 | 0006,0 | 1 | 250 |
| K0410.06001411 | reinorange RAL 2004 | 38,5 | 20 | 67,5 | 48 | 6 | 4 | 1 | 0006,0 | 1 | 250 |
| K0410.06001421 | reinorange RAL 2004 | 38,5 | 20 | 67,5 | 48 | 6 | 4 | 2 | 0006,0 | 1 | 250 |
| K0410.10001111 | reinorange RAL 2004 | 38,5 | 20 | 67,5 | 48 | 10 | 1 | 1 | 0010,0 | 1 | 150 |
| K0410.10001121 | reinorange RAL 2004 | 38,5 | 20 | 67,5 | 48 | 10 | 1 | 2 | 0010,0 | 1 | 150 |
| K0410.10001211 | reinorange RAL 2004 | 38,5 | 20 | 67,5 | 48 | 10 | 2 | 1 | 0010,0 | 1 | 150 |
| K0410.10001221 | reinorange RAL 2004 | 38,5 | 20 | 67,5 | 48 | 10 | 2 | 2 | 0010,0 | 1 | 150 |
| K0410.10001311 | reinorange RAL 2004 | 38,5 | 20 | 67,5 | 48 | 10 | 3 | 1 | 0010,0 | 1 | 150 |
| K0410.10001321 | reinorange RAL 2004 | 38,5 | 20 | 67,5 | 48 | 10 | 3 | 2 | 0010,0 | 1 | 150 |
| K0410.10001411 | reinorange RAL 2004 | 38,5 | 20 | 67,5 | 48 | 10 | 4 | 1 | 0010,0 | 1 | 150 |
| K0410.10001421 | reinorange RAL 2004 | 38,5 | 20 | 67,5 | 48 | 10 | 4 | 2 | 0010,0 | 1 | 150 |
| K0410.01002112 | schwarz | 38,5 | 20 | 67,5 | 48 | 1 | 1 | 1 | 000,10 | 2 | 500 |
| K0410.01002122 | schwarz | 38,5 | 20 | 67,5 | 48 | 1 | 1 | 2 | 000,10 | 2 | 500 |
| K0410.01002212 | schwarz | 38,5 | 20 | 67,5 | 48 | 1 | 2 | 1 | 000,10 | 2 | 500 |
| K0410.01002222 | schwarz | 38,5 | 20 | 67,5 | 48 | 1 | 2 | 2 | 000,10 | 2 | 500 |
| K0410.01002312 | schwarz | 38,5 | 20 | 67,5 | 48 | 1 | 3 | 1 | 000,10 | 2 | 500 |
| K0410.01002322 | schwarz | 38,5 | 20 | 67,5 | 48 | 1 | 3 | 2 | 000,10 | 2 | 500 |
| K0410.01002412 | schwarz | 38,5 | 20 | 67,5 | 48 | 1 | 4 | 1 | 000,10 | 2 | 500 |
| K0410.01002422 | schwarz | 38,5 | 20 | 67,5 | 48 | 1 | 4 | 2 | 000,10 | 2 | 500 |
| K0410.01001112 | schwarz | 38,5 | 20 | 67,5 | 48 | 1 | 1 | 1 | 0001,0 | 1 | 500 |
| K0410.01001122 | schwarz | 38,5 | 20 | 67,5 | 48 | 1 | 1 | 2 | 0001,0 | 1 | 500 |
| K0410.01001212 | schwarz | 38,5 | 20 | 67,5 | 48 | 1 | 2 | 1 | 0001,0 | 1 | 500 |
| K0410.01001222 | schwarz | 38,5 | 20 | 67,5 | 48 | 1 | 2 | 2 | 0001,0 | 1 | 500 |
| K0410.01001312 | schwarz | 38,5 | 20 | 67,5 | 48 | 1 | 3 | 1 | 0001,0 | 1 | 500 |
| K0410.01001322 | schwarz | 38,5 | 20 | 67,5 | 48 | 1 | 3 | 2 | 0001,0 | 1 | 500 |
| K0410.01001412 | schwarz | 38,5 | 20 | 67,5 | 48 | 1 | 4 | 1 | 0001,0 | 1 | 500 |
| K0410.01001422 | schwarz | 38,5 | 20 | 67,5 | 48 | 1 | 4 | 2 | 0001,0 | 1 | 500 |
| K0410.01501112 | schwarz | 38,5 | 20 | 67,5 | 48 | 1,5 | 1 | 1 | 0001,5 | 1 | 500 |
| K0410.01501122 | schwarz | 38,5 | 20 | 67,5 | 48 | 1,5 | 1 | 2 | 0001,5 | 1 | 500 |
| K0410.01501212 | schwarz | 38,5 | 20 | 67,5 | 48 | 1,5 | 2 | 1 | 0001,5 | 1 | 500 |
| K0410.01501222 | schwarz | 38,5 | 20 | 67,5 | 48 | 1,5 | 2 | 2 | 0001,5 | 1 | 500 |
| K0410.01501312 | schwarz | 38,5 | 20 | 67,5 | 48 | 1,5 | 3 | 1 | 0001,5 | 1 | 500 |
| K0410.01501322 | schwarz | 38,5 | 20 | 67,5 | 48 | 1,5 | 3 | 2 | 0001,5 | 1 | 500 |
| K0410.01501412 | schwarz | 38,5 | 20 | 67,5 | 48 | 1,5 | 4 | 1 | 0001,5 | 1 | 500 |
| K0410.01501422 | schwarz | 38,5 | 20 | 67,5 | 48 | 1,5 | 4 | 2 | 0001,5 | 1 | 500 |
| K0410.02001112 | schwarz | 38,5 | 20 | 67,5 | 48 | 2 | 1 | 1 | 0002,0 | 1 | 500 |
| K0410.02001122 | schwarz | 38,5 | 20 | 67,5 | 48 | 2 | 1 | 2 | 0002,0 | 1 | 500 |
| K0410.02001212 | schwarz | 38,5 | 20 | 67,5 | 48 | 2 | 2 | 1 | 0002,0 | 1 | 500 |
| K0410.02001222 | schwarz | 38,5 | 20 | 67,5 | 48 | 2 | 2 | 2 | 0002,0 | 1 | 500 |
| K0410.02001312 | schwarz | 38,5 | 20 | 67,5 | 48 | 2 | 3 | 1 | 0002,0 | 1 | 500 |
| K0410.02001322 | schwarz | 38,5 | 20 | 67,5 | 48 | 2 | 3 | 2 | 0002,0 | 1 | 500 |
| K0410.02001412 | schwarz | 38,5 | 20 | 67,5 | 48 | 2 | 4 | 1 | 0002,0 | 1 | 500 |
| K0410.02001422 | schwarz | 38,5 | 20 | 67,5 | 48 | 2 | 4 | 2 | 0002,0 | 1 | 500 |
| K0410.02501112 | schwarz | 38,5 | 20 | 67,5 | 48 | 2,5 | 1 | 1 | 0002,5 | 1 | 500 |
| K0410.02501122 | schwarz | 38,5 | 20 | 67,5 | 48 | 2,5 | 1 | 2 | 0002,5 | 1 | 500 |
| K0410.02501212 | schwarz | 38,5 | 20 | 67,5 | 48 | 2,5 | 2 | 1 | 0002,5 | 1 | 500 |
| K0410.02501222 | schwarz | 38,5 | 20 | 67,5 | 48 | 2,5 | 2 | 2 | 0002,5 | 1 | 500 |
| K0410.02501312 | schwarz | 38,5 | 20 | 67,5 | 48 | 2,5 | 3 | 1 | 0002,5 | 1 | 500 |
| K0410.02501322 | schwarz | 38,5 | 20 | 67,5 | 48 | 2,5 | 3 | 2 | 0002,5 | 1 | 500 |
| K0410.02501412 | schwarz | 38,5 | 20 | 67,5 | 48 | 2,5 | 4 | 1 | 0002,5 | 1 | 500 |
| K0410.02501422 | schwarz | 38,5 | 20 | 67,5 | 48 | 2,5 | 4 | 2 | 0002,5 | 1 | 500 |
| K0410.03001112 | schwarz | 38,5 | 20 | 67,5 | 48 | 3 | 1 | 1 | 0003,0 | 1 | 500 |
| K0410.03001122 | schwarz | 38,5 | 20 | 67,5 | 48 | 3 | 1 | 2 | 0003,0 | 1 | 500 |

Positionsanzeiger

Artikelübersicht

| Bestellnummer | Farbe Grundkörper | B | D | H | L | Steigung | Einbau- lage | Zählrichtung | Anzeige nach einer Umdrehung | Komma an Stelle | max. Drehzahl 1/min |
|----------------|----------------------|------|----|------|----|----------|-----------------|--------------|------------------------------------|--------------------|---------------------------|
| K0410.03001212 | schwarz | 38,5 | 20 | 67,5 | 48 | 3 | 2 | 1 | 0003,0 | 1 | 500 |
| K0410.03001222 | schwarz | 38,5 | 20 | 67,5 | 48 | 3 | 2 | 2 | 0003,0 | 1 | 500 |
| K0410.03001312 | schwarz | 38,5 | 20 | 67,5 | 48 | 3 | 3 | 1 | 0003,0 | 1 | 500 |
| K0410.03001322 | schwarz | 38,5 | 20 | 67,5 | 48 | 3 | 3 | 2 | 0003,0 | 1 | 500 |
| K0410.03001412 | schwarz | 38,5 | 20 | 67,5 | 48 | 3 | 4 | 1 | 0003,0 | 1 | 500 |
| K0410.03001422 | schwarz | 38,5 | 20 | 67,5 | 48 | 3 | 4 | 2 | 0003,0 | 1 | 500 |
| K0410.04001112 | schwarz | 38,5 | 20 | 67,5 | 48 | 4 | 1 | 1 | 0004,0 | 1 | 450 |
| K0410.04001122 | schwarz | 38,5 | 20 | 67,5 | 48 | 4 | 1 | 2 | 0004,0 | 1 | 450 |
| K0410.04001212 | schwarz | 38,5 | 20 | 67,5 | 48 | 4 | 2 | 1 | 0004,0 | 1 | 450 |
| K0410.04001222 | schwarz | 38,5 | 20 | 67,5 | 48 | 4 | 2 | 2 | 0004,0 | 1 | 450 |
| K0410.04001312 | schwarz | 38,5 | 20 | 67,5 | 48 | 4 | 3 | 1 | 0004,0 | 1 | 450 |
| K0410.04001322 | schwarz | 38,5 | 20 | 67,5 | 48 | 4 | 3 | 2 | 0004,0 | 1 | 450 |
| K0410.04001412 | schwarz | 38,5 | 20 | 67,5 | 48 | 4 | 4 | 1 | 0004,0 | 1 | 450 |
| K0410.04001422 | schwarz | 38,5 | 20 | 67,5 | 48 | 4 | 4 | 2 | 0004,0 | 1 | 450 |
| K0410.05001112 | schwarz | 38,5 | 20 | 67,5 | 48 | 5 | 1 | 1 | 0005,0 | 1 | 300 |
| K0410.05001122 | schwarz | 38,5 | 20 | 67,5 | 48 | 5 | 1 | 2 | 0005,0 | 1 | 300 |
| K0410.05001212 | schwarz | 38,5 | 20 | 67,5 | 48 | 5 | 2 | 1 | 0005,0 | 1 | 300 |
| K0410.05001222 | schwarz | 38,5 | 20 | 67,5 | 48 | 5 | 2 | 2 | 0005,0 | 1 | 300 |
| K0410.05001312 | schwarz | 38,5 | 20 | 67,5 | 48 | 5 | 3 | 1 | 0005,0 | 1 | 300 |
| K0410.05001322 | schwarz | 38,5 | 20 | 67,5 | 48 | 5 | 3 | 2 | 0005,0 | 1 | 300 |
| K0410.05001412 | schwarz | 38,5 | 20 | 67,5 | 48 | 5 | 4 | 1 | 0005,0 | 1 | 300 |
| K0410.05001422 | schwarz | 38,5 | 20 | 67,5 | 48 | 5 | 4 | 2 | 0005,0 | 1 | 300 |
| K0410.06001112 | schwarz | 38,5 | 20 | 67,5 | 48 | 6 | 1 | 1 | 0006,0 | 1 | 250 |
| K0410.06001122 | schwarz | 38,5 | 20 | 67,5 | 48 | 6 | 1 | 2 | 0006,0 | 1 | 250 |
| K0410.06001212 | schwarz | 38,5 | 20 | 67,5 | 48 | 6 | 2 | 1 | 0006,0 | 1 | 250 |
| K0410.06001222 | schwarz | 38,5 | 20 | 67,5 | 48 | 6 | 2 | 2 | 0006,0 | 1 | 250 |
| K0410.06001312 | schwarz | 38,5 | 20 | 67,5 | 48 | 6 | 3 | 1 | 0006,0 | 1 | 250 |
| K0410.06001322 | schwarz | 38,5 | 20 | 67,5 | 48 | 6 | 3 | 2 | 0006,0 | 1 | 250 |
| K0410.06001412 | schwarz | 38,5 | 20 | 67,5 | 48 | 6 | 4 | 1 | 0006,0 | 1 | 250 |
| K0410.06001422 | schwarz | 38,5 | 20 | 67,5 | 48 | 6 | 4 | 2 | 0006,0 | 1 | 250 |
| K0410.10001112 | schwarz | 38,5 | 20 | 67,5 | 48 | 10 | 1 | 1 | 0010,0 | 1 | 150 |
| K0410.10001122 | schwarz | 38,5 | 20 | 67,5 | 48 | 10 | 1 | 2 | 0010,0 | 1 | 150 |
| K0410.10001212 | schwarz | 38,5 | 20 | 67,5 | 48 | 10 | 2 | 1 | 0010,0 | 1 | 150 |
| K0410.10001222 | schwarz | 38,5 | 20 | 67,5 | 48 | 10 | 2 | 2 | 0010,0 | 1 | 150 |
| K0410.10001312 | schwarz | 38,5 | 20 | 67,5 | 48 | 10 | 3 | 1 | 0010,0 | 1 | 150 |
| K0410.10001322 | schwarz | 38,5 | 20 | 67,5 | 48 | 10 | 3 | 2 | 0010,0 | 1 | 150 |
| K0410.10001412 | schwarz | 38,5 | 20 | 67,5 | 48 | 10 | 4 | 1 | 0010,0 | 1 | 150 |
| K0410.10001422 | schwarz | 38,5 | 20 | 67,5 | 48 | 10 | 4 | 2 | 0010,0 | 1 | 150 |