



Sicherheitsschrank Q-CLASSIC-90

Modell Q90.195.120, Korpusfarbe Anthrazitgrau (RAL 7016), mit Flügeltüren in Sicherheitsgelb (RAL 1004)

Sichere und vorschriftsmäßige Lagerung entzündbarer Gefahrstoffe in Arbeitsräumen

Funktion / Konstruktion:

- **Robust und langlebig:** stabiler, hochwertiger und kratzfester Außenkorpus mit pulverbeschichteter Struktur Oberfläche, 3-fach Türaufhängung, komplette Schließmechanik und Sicherheitselemente korrosionsschutz außerhalb des Lagerraums montiert
- **Leichte Handhabung mit Komfort:** Türen bleiben in jedem Öffnungswinkel stehen, selbsttätige Schließung im Brandfall
- **Keine unbefugte Benutzung:** Türen abschließbar mit Profilzylinder (schließenanlagenfähig) und Schließzustandsanzeige (Rot/Grün)
- **Einfacher Transport:** integrierter Transportsockel, Sockelblende optional erhältlich
- **Einfache Aufstellung:** integrierte Stellfüße zum Ausgleich von Bodenunebenheiten
- **Be- und Entlüftung:** integriertes Be- und Entlüftungssystem zum Anschluss (NW 75) an eine technische Abluft, drehendes Rad im Abluftgitter als Indikator für ausreichende technische Entlüftung

Abmessungen

Breite außen	1193 mm
Tiefe außen	615 mm
Höhe außen	1953 mm
Breite innen	1050 mm
Tiefe innen	522 mm
Höhe innen	1647 mm

Die nutzbaren Innenabmessungen können je nach Innenausstattung abweichen.

Gewichte / Lasten

Gewicht Leerschrank	424 kg
Flächenlast	531 kg/m ²
Maximale Belastung	600 kg

Lufttechnik

Abluftanschluss	75 NW
mind. Abluftmenge 10-fach	9 m ³ /h
Differenzdruck bei 10-fach	5 Pa

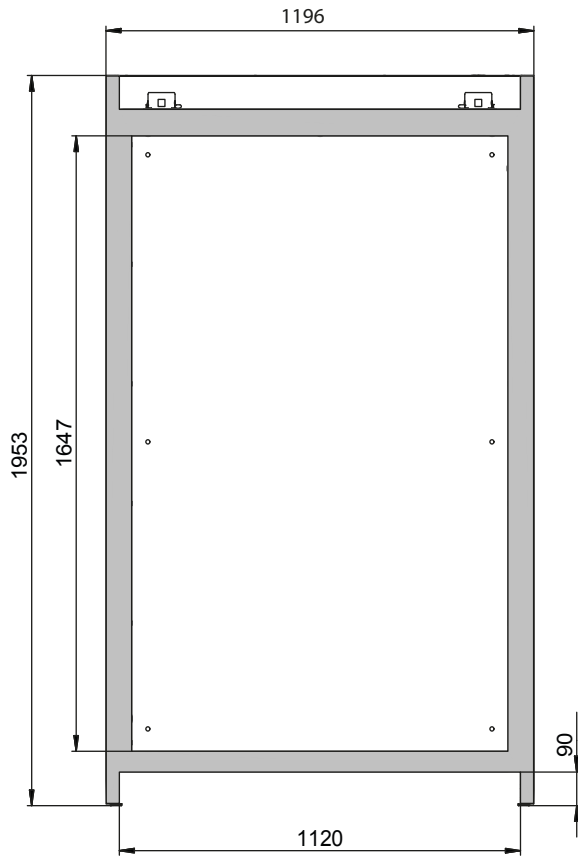
Farbgebung / Oberfläche

Farbcode Korpus	RAL 7016
Farbe Korpus	Anthrazitgrau
Oberfläche Korpus	Struktur
Farbcode Türen/Schubladen	RAL 1004
Farbe Türen/Schubladen	Sicherheitsgelb
Oberfläche Türen/Schubladen	Struktur

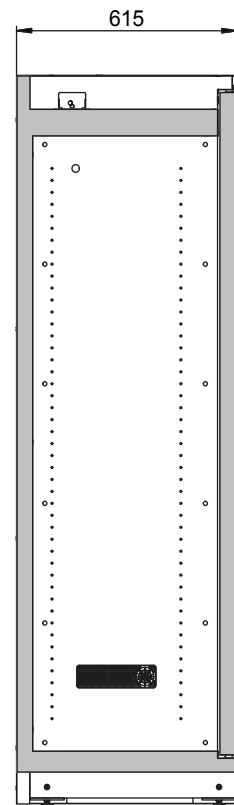
Allgemeine Informationen

Einfahrbreite Transportsockel	1120 mm
Einfahrhöhe Transportsockel	90 mm
Rastermaß Inneneinrichtung	32 mm
Türöffnungswinkel	89,50°
Gesamttiefe bei geöffneten Türen	1165 mm
Zolltarifnummer	94032080

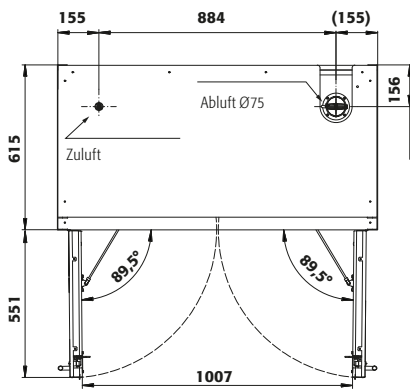
Frontalansicht



Seitenansicht



Draufsicht



Weitere Informationen finden Sie unter www.asecos.com