

Rayonnage de bureau "Progress 500" sans paroi arrière, (H)2.250 mm

- 6 hauteurs de classeur
- en acier
- système de montage par accrochage - montage rapide
- tablettes: (H)30 mm - dans un cadre de 59 mm réglable en hauteur
- relié au sol avec des socles
- montants tubulaires avec des caches de surfaces lisses
- sans croisillon, peut ainsi être équipé des deux côtés
- charge portante par tablette pour (P)300 mm: 60 kg / charge portante par tablette pour (P)600 mm: 80 kg
- charge portante par unité de rayonnage: 500 kg
- livré sans équipement

accessoire: séparateur d'étagère: coulissant • utilisable également comme support de classeur

accessoire: kit de porte à deux battants: verrouillable

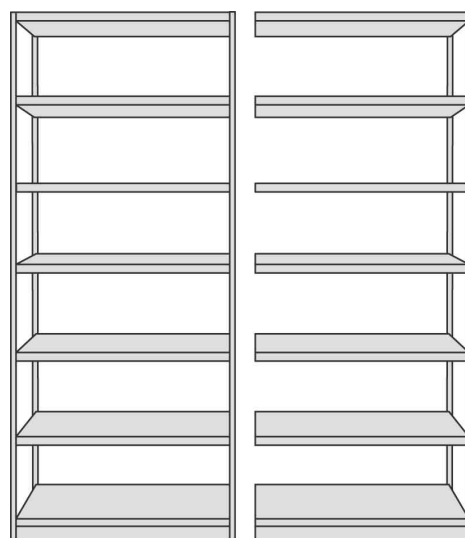
Livré démonté

Exemple d'utilisation:

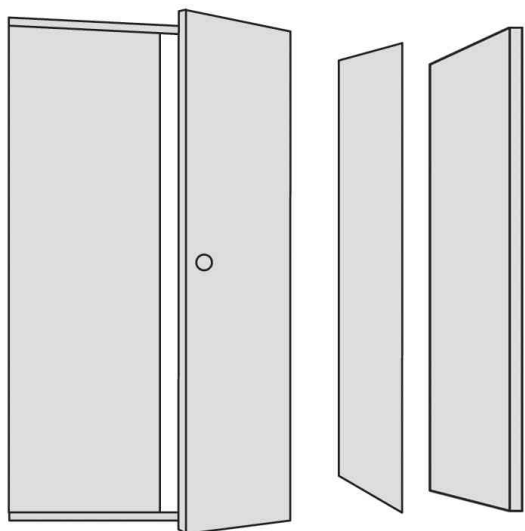
- pour le rangement de classeurs A4, livres & catalogues



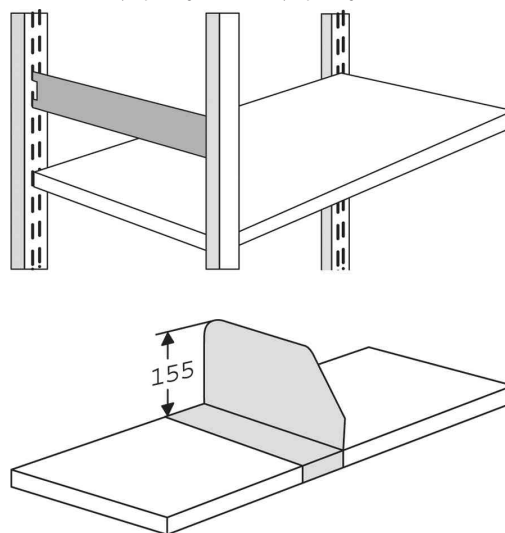
Visuel de référence: présente le produit en utilisation



1) rayonnage de base / 2) rayonnage annexe



Accessoires: kit de porte à deux battants - paroi intermédiaire & panneau latéral



Accessoires: traverse latérale et séparateur d'étagère

Produit	Modèle	Dimensions	Matière	Couleur	Numéro de fabricant	Code
1) Rayonnage de base Progress 500	7 tablettes	(L)750 x (P)300 x (H)2.250 mm	acier	gris clair	50950111	71400426
		(L)750 x (P)600 x (H)2.250 mm	acier	gris clair	50951011	71400427
	7 tablettes	(L)960 x (P)300 x (H)2.250 mm	acier	gris clair	50940111	71400424
		(L)960 x (P)600 x (H)2.250 mm	acier	gris clair	50941011	71400425
2) Rayonnage annexe Progress 500	7 tablettes	(L)750 x (P)300 x (H)2.250 mm	acier	gris clair	50955111	71400430
		(L)750 x (P)600 x (H)2.250 mm	acier	gris clair	50956011	71400431
	7 tablettes	(L)960 x (P)300 x (H)2.250 mm	acier	gris clair	50945111	71400428
		(L)960 x (P)600 x (H)2.250 mm	acier	gris clair	50946011	71400429
Accessoire: kit de porte à deux battants		(L)750 x (H)1.900 mm	acier	gris clair	50843511	71400479
		(L)960 x (H)1.900 mm	acier	gris clair	50841411	71400480
Accessoire: paroi intermédiaire		(P)300 x (H)1.900 mm	acier	gris clair	50841511	71400481
		(P)400 x (H)1.900 mm	acier	gris clair	50841611	71400482

Produit	Modèle	Dimensions	Matière	Couleur	Numéro de fabricant	Code
Accessoire: paroi latérale		(P)600 x (H)1.900 mm	acier	gris clair	50842611	71400483
		(P)300 x (H)2.250 mm	acier	gris clair	50840911	71400467
		(P)400 x (H)2.250 mm	acier	gris clair	50841111	71400468
Accessoire: séparateur de tablette		(P)600 x (H)2.250 mm	acier	gris clair	50843811	71400469
		(P)300 x (H)155 mm	acier	gris clair	50871911	71400473
		(P)400 x (H)155 mm	acier	gris clair	50844611	71400474
Accessoire: traverse latérale		(P)600 x (H)155 mm	acier	gris clair	50847211	71400475
		(P)300 x (H)760 mm	acier	gris clair	50840611	71400476
		(P)400 x (H)760 mm	acier	gris clair	50840711	71400477
	(P)600 x (H)760 mm	acier	gris clair	50840811	71400478	