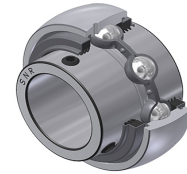


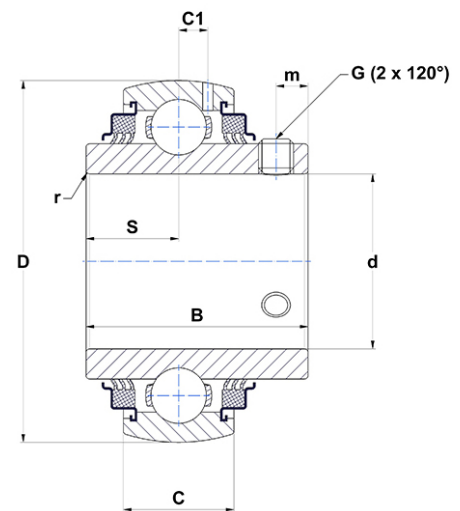
## Technisches Datenblatt PDF UC212G2L3



### Lagereinsätze

Sphärischer Außendurchmesser, Befestigung mit Spannschraube, Dreifach-Lippendichtung

Technische Eigenschaften	
B	65,10 mm
C	27 mm
C1	8,20 mm
d	60 mm
D	110 mm
G	M10x1,25
m	10,50 mm
r	1.1
S	25,40 mm
SW	5 mm



m.ncatalog.featuresotherperformance	
C	52,50 kN
C0	32,80 kN
T min.	-20 °C
T max.	100 °C

Andere Merkmale	
Gewicht	1,53 kg
Empfohlenes Anzugsmoment für Befestigungsschraube	22 Nm