

Schraubendreher - SZF 0-0,4X2,5



1204504

<https://www.phoenixcontact.com/de/produkte/1204504>

Bitte beachten Sie, dass die in diesem PDF-Dokument angezeigten Daten aus unserem Online-Katalog generiert wurden. Bitte finden Sie die vollständigen Daten in der Benutzer-Dokumentation. Es gelten unsere Allgemeinen Nutzungsbedingungen für Downloads.



Betätigungswerkzeug, für ST-Klemmen, auch als Schlitzschraubendreher geeignet, Größe: 0,4 x 2,5 x 75 mm, 2-Komponentengriff, mit Abrollschutz

Ihre Vorteile

- Neben ihrer Standard-Anwendung ist dieser Schraubendreher besonders zur Betätigung der Reihenklemmen der Serie ST ... und QTC ... geeignet

Kaufmännische Daten

Artikelnummer	1204504
Verpackungseinheit	10 Stück
Mindestbestellmenge	1 Stück
Verkaufsschlüssel	N2 - Druck.Zubh.+HandWKZ
Produktschlüssel	BH3141
Katalogseite	Seite 448 (C-3-2019)
GTIN	4017918018931
Gewicht pro Stück (inklusive Verpackung)	29,94 g
Gewicht pro Stück (exklusive Verpackung)	28 g
Zolltarifnummer	82054000
Ursprungsland	CZ

Schraubendreher - SZF 0-0,4X2,5

1204504

<https://www.phoenixcontact.com/de/produkte/1204504>

Technische Daten

Hinweise

Environmental Product Compliance

California Proposition 65

Informationen zu California Prop. 65 finden Sie in der Herstellererklärung unter dem Reiter "Downloads"

Artikeleigenschaften

Bauform

Schlitz

Produkttyp

Schraubwerkzeug

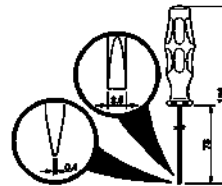
Anschlussdaten

Abtrieb

Schlitz

Maße

Maßzeichnung



Breite

26 mm

Klingenbreite

2,5 mm

Klingenhöhe

75 mm

Länge

156 mm

Schlüsselweite

0 mm

Klingendicke

0,4 mm

Materialangaben

Material

legierter Werkzeugstahl

Normen und Bestimmungen

Prüfungen

DIN/ISO 2380-1

Montage

Schlüsselweite

0 mm

Schraubendreher - SZF 0-0,4X2,5

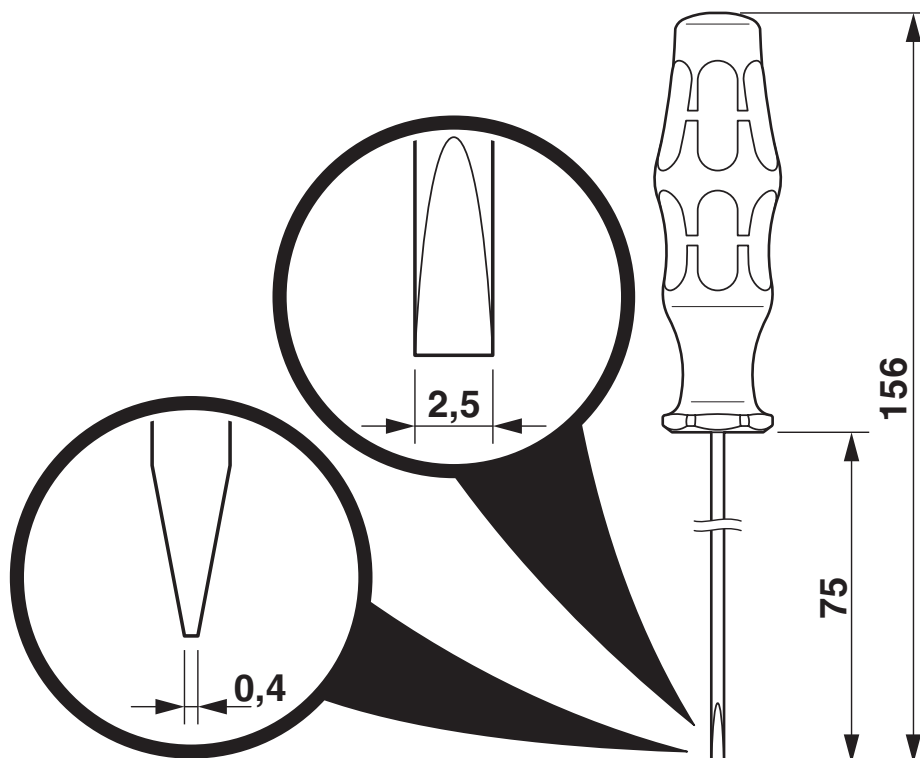
1204504

<https://www.phoenixcontact.com/de/produkte/1204504>



Zeichnungen

Maßzeichnung



Schraubendreher - SZF 0-0,4X2,5



1204504

<https://www.phoenixcontact.com/de/produkte/1204504>

Zulassungen



EAC

Zulassungs-ID: RU x-DE.xx08.B.02974

Schraubendreher - SZF 0-0,4X2,5



1204504

<https://www.phoenixcontact.com/de/produkte/1204504>

Klassifikationen

ECLASS

ECLASS-9.0	21040407
ECLASS-10.0.1	21040407
ECLASS-11.0	21040407

ETIM

ETIM 8.0	EC000158
----------	----------

UNSPSC

UNSPSC 21.0	27111700
-------------	----------

Phoenix Contact 2023 © - Alle Rechte vorbehalten

<https://www.phoenixcontact.com>

PHOENIX CONTACT Deutschland GmbH

Flachmarktstraße 8

D-32825 Blomberg

+49 52 35/3-1 20 00

info@phoenixcontact.de