

2238016-1 ✓ AKTIV

## VAL-U-LOK

Interne TE-Nummer 2238016-1

Power Contacts, Contact, 600 VAC, Pre-Tin, 22 – 18 AWG Wire Size,  
.33 – .82 mm<sup>2</sup> Wire Size, Wire-to-Wire, Wire & Cable, Crimp, Power,  
Pin

[Auf TE.com ansehen>](#)



Steckverbinder > Stromversorgungs-Steckverbinder > Kontakt Stromversorgung



Leistungskontakttyp: **Kontakt**

Arbeitsspannung: **600 VAC**

Beschichtungsmaterial des Steckbereichs des Kontakts: **Vorverzinnt**

Drahtgröße: **.33 – .82 mm<sup>2</sup>**

## Eigenschaften

### Produktmerkmale

Leistungskontakttyp	Kontakt
Steckverbindersystem	Draht-an-Draht
Anschluss von Steckverbinder & Kontakt an	Leitungen und Kabel

### Elektrische Kennwerte

Arbeitsspannung	600 VAC
-----------------	---------

### Kontaktmerkmale

Beschichtungsmaterial des Steckbereichs des Kontakts	Vorverzinnt
Kontakt-nennstrom (max.)	9 A
Kontakttyp	Stift
Kontakt-festsitz im Gehäuse	Mit
Abmessungen des Steck-Quadratpfostens	1.14 mm[.045 in]
Kontaktmaterial	Messing
Dicke des Beschichtungsmaterials des Steckbereichs des Kontakts	2.54 µm[100 µin]
Beschichtungsdicke des Kontaktanschlussbereichs des Drahts	2.54 µm[100 µin]
Beschichtungsmaterial des Kontaktanschlussbereichs des Drahts	Vorverzinnt

Beschichtungsoberfläche des Drahtanschlussbereichs	Hell
--	------

Kontaktausrichtung	Gerade
--------------------	--------

### Klemmenmerkmale

Anschlussmethode für Leitungen und Kabel	Crimpverbindung
--	-----------------

### Montage und Anschlusstechnik

Art der Steckverbindermontage	Kabelbefestigung (freihängend)
-------------------------------	--------------------------------

Drahtisoliationsunterstützung	Ohne
-------------------------------	------

### Abmessungen

Drahtgröße	.33 – .82 mm <sup>2</sup>
------------	---------------------------

Geeignet für Drahtisoliationsbereich	1.5 – 3.1 mm [.06 – .122 in]
--------------------------------------	------------------------------

### Verwendungsbedingungen

Betriebstemperaturbereich	-40 – 105 °C [-40 – 221 °F]
---------------------------	-----------------------------

### Betrieb/Anwendung

Stromkreis Anwendung	Leistung
----------------------	----------

### Industriestandards

Bezugswert des Glühdrahts	Standardteil – ohne Glühdraht
---------------------------	-------------------------------

### Verpackungsmerkmale

Verpackungsmethode	Reel
--------------------	------

Verpackungsmenge	3500
------------------	------

### Weitere

Leitungs-/Kabeltyp	Einzeldraht
--------------------	-------------

## Produkt-Compliance

Bitte besuchen Sie die Produktseite auf [TE.com](https://www.te.com) um Informationen über Produktkonformität zu erhalten.>

EU RoHS Richtlinie 2011/65/EU	Konform
-------------------------------	---------

EU ELV Richtlinie 2000/53/EG	Konform
------------------------------	---------

China RoHS 2 Richtlinie MIIT Order No 32, 2016	Keine eingeschränkten Materialien oberhalb der Grenzwerte
--	---

EU REACH Verordnung (EG) No. 1907/2006	Aktuelle ECHA Kandidatenliste: JAN 2022 (223) Kandidatenliste deklariert bezüglich: JAN 2021 (211) SVHC > Schwellenwert:
--	--



Not Yet Reviewed

Halogengehalt

Niedriger Halogengehalt – Br, Cl, F, I < 900 ppm im homogen Material. Außerdem BFR/CFR/PVC-frei.

Lötfähigkeit

Nicht auf Lötfähigkeit überprüft

Produktkonformitäts-Disclaimer

Diese Informationen beruhen auf angemessenen Erkundigungen bei unseren Lieferanten und entsprechen unserem derzeitigen Wissensstand auf Grundlage der Angaben der Lieferanten. Diese Informationen können Änderungen erfahren. Die von TE als EU RoHS-konform ermittelten Teile weisen einen maximalen Gewichtsanteil von 0,1 % Blei, Chrom VI, Quecksilber, PBB, PBDE, DBP, BBP, DEHP und DIBP sowie 0,01 % Kadmium im homogenen Werkstoff auf oder sind gemäß der Anhänge zur Richtlinie 2011/65/EU (RoHS2) von diesen Grenzwerten ausgenommen. Elektrische und elektronische Endprodukte erhalten gemäß der Richtlinie 2011/65/EU eine CE-Kennzeichnung. Die Komponenten sind möglicherweise nicht CE-gekennzeichnet. Zusätzliche weisen die von TE als EU ELV-konform ermittelten Teile einen maximalen Gewichtsanteil von 0,1 % Blei, Chrom VI und Quecksilber sowie 0,01 % Kadmium im homogenen Werkstoff auf oder sind gemäß der Anhänge zur Richtlinie 2000/53/EG (ELV) von diesen Grenzwerten ausgenommen. Hinsichtlich der REACH Verordnung beruhen die Angaben von TE bezüglich der besonders besorgniserregenden Substanzen (Substances of Very High Concern, SvHC) auf den ‚Leitlinien zu den Anforderungen für Stoffe in Erzeugnissen‘, wie sie auf der Webseite der Europäischen Chemikalienagentur (ECHA) unter folgender URL publiziert sind: <https://echa.europa.eu/guidance-documents/guidance-on-reach>

## Kompatible Teile



TE Teilnr.: 2825212-1  
VAL-U-LOK PIN HCS TN 22-18 LP



TE Teilnr.: 2825213-1  
VAL-U-LOK SKT HCS SN 22-18 LP



TE Teilnr.: 2151096-1  
OCEAN-2.0-APPLICATOR-S-062F125F



TE Teilnr.: 2238020-1  
VAL-U-LOK PIN BR TN 22-18 LP



TE Teilnr.: 2238021-1  
VAL-U-LOK SKT BR SN 22-18 LP



TE Teilnr.: 2-2151096-1  
OCEAN-2.0-APPLICATOR-S-062F125F



TE Teilnr.: 2-2151096-2  
OCEAN-2.0-APPLICATOR-S-062F125FA



TE Teilnr.: 2151096-2  
OCEAN-2.0-APPLICATOR-S-062F125FA



TE Teilnr.: 2305570-1  
TERMINAL CUTTER, SIDE FEED



TE Teilnr.: 5-2151096-1  
OCEAN-2.0-APPLICATOR-S-062F125F



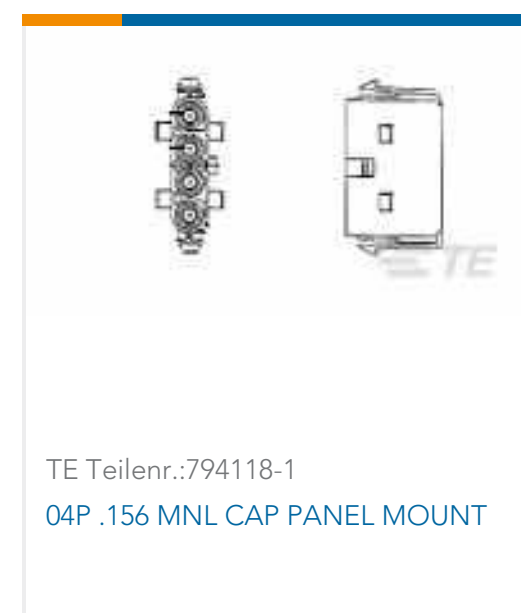
TE Teilnr.: 5-2151096-2  
OCEAN-2.0-APPLICATOR-S-062F125FA



TE Teilnr.: 7-2151096-1  
OCEAN-2.0-APPLICATOR-S-062F125F



## Kunden kauften auch diese Produkte



## Dokumente

### Produktzeichnungen

VAL-U-LOK PIN BR SN 18-22AWG

Englisch

### CAD-Dateien

3D PDF

3D

Kundenmodell

ENG\_CVM\_CVM\_2238016-1\_A\_c-2238016-1-a.2d\_dxf.zip



Englisch

Kundenmodell

[ENG\\_CVM\\_CVM\\_2238016-1\\_A\\_c-2238016-1-a.3d\\_igs.zip](#)

Englisch

Kundenmodell

[ENG\\_CVM\\_CVM\\_2238016-1\\_A\\_c-2238016-1-a.3d\\_stp.zip](#)

Englisch

Indem Sie die CAD-Datei herunterladen stimmen Sie den [allgemeinen Verkaufsbedingungen](#) zu.

---

### Datenblätter/ Katalogseiten

[1-1773730-3 VAL-U-LOK Connectors with TPA Flyer](#)

Englisch

---

### Produktspezifikationen

[Anwendungsspezifikation](#)

Englisch

---

### Umweltverträglichkeit von Produkten

[MD\\_2238016-1\\_10242018319\\_dmtec](#)

Englisch

[MD\\_2238016-1\\_10242018319\\_dmtec](#)

Englisch

---

### Benutzeranleitungen

[Anleitung \(USA\)](#)

Englisch