

# Trennverstärker - MINI MCR-2-UNI-UI-UIRO



2902026

<https://www.phoenixcontact.com/de/produkte/2902026>

Bitte beachten Sie, dass die in diesem PDF-Dokument angezeigten Daten aus unserem Online-Katalog generiert wurden. Bitte finden Sie die vollständigen Daten in der Benutzer-Dokumentation. Es gelten unsere Allgemeinen Nutzungsbedingungen für Downloads.



Universell-konfigurierbarer 4-Wege-Trennverstärker, mit Schaltausgang und steckbarer Anschluss-technik zur galvanischen Trennung von Analogsignalen. Konfigurierbar über DIP-Schalter oder mittels Software. Schraubanschlusstechnik, Standardkonfiguration.

## Produktbeschreibung

Konfigurierbarer, frei einstellbarer 4-Wege Trennverstärker mit Schaltausgang und steckbarer Anschluss-technik zur galvanischen Trennung, Umsetzung, Verstärkung und Filterung von Standard- und Normsignalen. Eingangsseitig können Stromsignale im Bereich zwischen 0 mA ... 24 mA und Spannungssignale im Bereich von 0 V ... 12 V verarbeitet werden. Ausgangsseitig sind Signale zwischen 0 mA ... 21 mA bzw. 0 V ... 10,5 V möglich. Die minimale Messspanne beträgt 1 mA bzw. 0,5 V. Die volle Genauigkeit wird bei einer Messspanne von größer 10 mA bzw. größer 5 V gehalten. Sie können das Gerät über eine der kostenfreien Softwarelösungen konfigurieren. Standardeinstellungen lassen sich zudem auch einfach über DIP-Schalter direkt am Gerät vornehmen (siehe Konfigurationstabelle). Der Messumformer unterstützt Fault Monitoring und die NFC-Kommunikation.

## Kaufmännische Daten

Artikelnummer	2902026
Verpackungseinheit	1 Stück
Mindestbestellmenge	1 Stück
Verkaufsschlüssel	J1 - MSR-Technik
Produktschlüssel	CK1411
Katalogseite	Seite 68 (C-5-2019)
GTIN	4046356649681
Gewicht pro Stück (inklusive Verpackung)	123,6 g
Gewicht pro Stück (exklusive Verpackung)	70,53 g
Zolltarifnummer	85437090
Ursprungsland	DE

## Technische Daten

### Hinweise

#### Nutzungsbeschränkung

EMV-Hinweis	EMV: Klasse-A-Produkt, siehe Herstellererklärung im Downloadbereich
-------------	---

### Artikeleigenschaften

Produkttyp	Trennverstärker
Anzahl der Kanäle	1
Ausführung	Trennverstärker
Konfiguration	DIP-Schalter
	Software
	App

#### Isolationseigenschaften

Überspannungskategorie	II
Verschmutzungsgrad	2

### Elektrische Eigenschaften

Anzahl der Kanäle	1
Galvanische Trennung	4-Wege-Trennung
Galvanische Trennung zwischen Eingang und Ausgang	ja
Sprungantwort (0-99%)	140 ms (Samplerate 15 Hz)
	45 ms (Samplerate 60 Hz)
	25 ms (Samplerate 240 Hz, nur einstellbar über Software)
Temperaturkoeffizient maximal	0,01 %/K
Temperaturkoeffizient typisch	0,01 %/K
Übertragungsfehler maximal	0,1 % (vom Endwert)

#### Galvanische Trennung Eingang/Ausgang/Versorgung

Bemessungsisolationsspannung	300 V <sub>eff</sub>
Prüfspannung	3 kV AC (50 Hz, 60 s)
Isolierung	Verstärkte Isolierung nach IEC/EN 61010-1

#### Versorgung

Versorgungsnennspannung	24 V DC
Versorgungsspannungsbereich	9,6 V DC ... 30 V DC (Zur Brückung der Versorgungsspannung kann der Tragschienen-Busverbinder (ME 6,2 TBUS-2 1,5/5-ST-3,81 GN, Artikel-Nr. 2869728) eingesetzt werden, aufschnappbar auf 35-mm-Tragschiene nach EN 60715)
Stromaufnahme typisch	32 mA (24 V DC)
	63 mA (12 V DC)
Leistungsaufnahme	≤ 1 W (bei I <sub>OUT</sub> = 20 mA, 9,6 V DC, 600 Ω Bürde)

### Eingangsdaten

# Trennverstärker - MINI MCR-2-UNI-UI-UIRO



2902026

<https://www.phoenixcontact.com/de/produkte/2902026>

Signal: Spannung/Strom

Anzahl der Eingänge	1
Konfigurierbar/Programmierbar	ja
Eingangssignal Spannung	0 V ... 10 V (über DIP-Schalter)
	2 V ... 10 V (über DIP-Schalter)
	0 V ... 5 V (über DIP-Schalter)
	1 V ... 5 V (über DIP-Schalter)
	10 V ... 0 V (über DIP-Schalter)
	10 V ... 2 V (über DIP-Schalter)
	5 V ... 0 V (über DIP-Schalter)
	5 V ... 1 V (über DIP-Schalter)
	0 V ... 12 V (einstellbar über Software)
Eingangssignal Spannung maximal	12 V
Eingangssignal Strom	0 mA ... 20 mA (über DIP-Schalter)
	4 mA ... 20 mA (über DIP-Schalter)
	0 mA ... 10 mA (über DIP-Schalter)
	2 mA ... 10 mA (über DIP-Schalter)
	20 mA ... 0 mA (über DIP-Schalter)
	20 mA ... 4 mA (über DIP-Schalter)
	10 mA ... 0 mA (über DIP-Schalter)
	10 mA ... 2 mA (über DIP-Schalter)
	0 mA ... 24 mA (einstellbar über Software)
Eingangssignal Strom maximal	24 mA
Eingangswiderstand Spannungseingang	> 120 kΩ
Eingangswiderstand Stromeingang	ca. 50 Ω (+0,7 V für Prüfdiode)

## Ausgangsdaten

Schalten: Transistor

Anzahl der Ausgänge	1
Kontaktausführung	1 Schließer
Schaltspannung minimal	1 V
Schaltspannung maximal	30 V DC
Schaltstrom minimal	100 µA
Schaltstrom maximal	100 mA (bei 30 V)

Signal: Spannung/Strom

Anzahl der Ausgänge	1
Konfigurierbar/Programmierbar	ja
Ausgangssignal Spannung	0 V ... 10 V (über DIP-Schalter)
	2 V ... 10 V (über DIP-Schalter)
	0 V ... 5 V (über DIP-Schalter)
	1 V ... 5 V (über DIP-Schalter)
	0 V ... 10,5 V (einstellbar über Software)

# Trennverstärker - MINI MCR-2-UNI-UI-UIRO



2902026

<https://www.phoenixcontact.com/de/produkte/2902026>

Ausgangssignal Spannung maximal	ca. 12,3 V
Ausgangssignal Strom	0 mA ... 20 mA (über DIP-Schalter)
	4 mA ... 20 mA (über DIP-Schalter)
	0 mA ... 10 mA (über DIP-Schalter)
	2 mA ... 10 mA (über DIP-Schalter)
	0 mA ... 21 mA (einstellbar über Software)
Ausgangssignal Strom maximal	24,6 mA
Bürde/Ausgangslast Spannungsausgang	≥ 10 kΩ
Bürde/Ausgangslast Stromausgang	≤ 600 Ω (bei 20 mA)
Ripple	< 20 mV <sub>SS</sub> (an 600 Ω)
	< 20 mV <sub>SS</sub> (an 600 Ω)

## Anschlussdaten

Anschlussart	Schraubanschluss
Abisolierlänge	10 mm
Schraubengewinde	M3
Leiterquerschnitt starr	0,2 mm <sup>2</sup> ... 1,5 mm <sup>2</sup> (mit Aderendhülse)
	0,14 mm <sup>2</sup> ... 2,5 mm <sup>2</sup> (ohne Aderendhülse)
Leiterquerschnitt flexibel	0,14 mm <sup>2</sup> ... 2,5 mm <sup>2</sup>
Leiterquerschnitt AWG	24 ... 12 (flexibel)
Anzugsdrehmoment	0,5 Nm ... 0,6 Nm

## Schnittstellen

Daten: IFS-Schnittstelle

Anschlussart	Micro-USB Typ B
--------------	-----------------

## LED Signalisierung

Statusanzeige	LED grün (Versorgungsspannung)
	LED gelb (Schaltausgang)
Fehleranzeige	LED rot

## Maße

Breite	6,2 mm
Höhe	109,81 mm
Tiefe	119,2 mm

## Materialangaben

Farbe	grau (RAL 7042)
Brandschutz für Schienenfahrzeuge (DIN EN 45545-2) R22	HL 1 - HL 2
Brandschutz für Schienenfahrzeuge (DIN EN 45545-2) R23	HL 1 - HL 2
Brandschutz für Schienenfahrzeuge (DIN EN 45545-2) R24	HL 1 - HL 2
Material Gehäuse	PBT

## Umwelt- und Lebensdauerbedingungen

# Trennverstärker - MINI MCR-2-UNI-UI-UIRO



2902026

<https://www.phoenixcontact.com/de/produkte/2902026>

## Umgebungsbedingungen

Schutzart	IP20 (nicht von UL bewertet)
Umgebungstemperatur (Betrieb)	-40 °C ... 70 °C
Umgebungstemperatur (Lagerung/Transport)	-40 °C ... 85 °C
Höhenlage	≤ 2000 m
Zulässige Luftfeuchtigkeit (Betrieb)	5 % ... 95 % (keine Betauung)

## Approbationsdaten

### CE

Zertifikat	CE-konform
------------	------------

### ATEX

Kennzeichnung	<input type="checkbox"/> II 3 G Ex ec IIC T4 Gc
Zertifikat	BVS 19 ATEX E 083 X

### UKCA Ex (UKEX)

Kennzeichnung	<input type="checkbox"/> II 3 G Ex ec IIC T4 Gc
Zertifikat	PxCIF21UKEX2905026X

### IECEX

Kennzeichnung	Ex ec IIC T4 Gc
Zertifikat	IECEX BVS 19.0072X

### CCC / China-Ex

Kennzeichnung	Ex nA IIC T4 Gc
Zertifikat	NEPSI GYJ21.1123X

### UL, USA / Kanada

Kennzeichnung	UL 508 Listed
	Class I, Div. 2, Groups A, B, C, D T6
	Class I, Zone 2, Group IIC T6

### Schiffbau-Zulassung

Zertifikat	DNV GL TAA000021E Rev. 1
------------	--------------------------

### EAC Ex

Kennzeichnung	<input type="checkbox"/> 2Ex ec IIC T4 Gc
Zertifikat	BY/112 02.01 TP012 103.01 00079

### DNV GL-Daten

Temperature	B
Humidity	B
Vibration	A
EMC	A
Enclosure	Required protection according to the Rules shall be provided upon installation on board

## EMV-Daten

Elektromagnetische Verträglichkeit	Konformität zur EMV-Richtlinie
Störabstrahlung	EN 61000-6-4
Störfestigkeit	EN 61000-6-2
Hinweis	Während der Störbeeinflussung kann es zu geringen Abweichungen kommen.

### Entladung statischer Elektrizität

Normen/Bestimmungen	EN 61000-4-2
---------------------	--------------

### Entladung statischer Elektrizität

Bemerkung	Es sind Schutzmaßnahmen gegen elektrostatische Entladung zu treffen.
-----------	--

### Elektromagnetisches HF-Feld

Benennung	Elektromagnetisches HF-Feld
Normen/Bestimmungen	EN 61000-4-3
typische Abweichung vom Messbereichsendwert	0,2 %

### Schnelle Transienten (Burst)

Benennung	Schnelle transiente Störungen (Burst)
Normen/Bestimmungen	EN 61000-4-4
typische Abweichung vom Messbereichsendwert	0,1 %

### Stoßstrombelastung (Surge)

Normen/Bestimmungen	EN 61000-4-5
---------------------	--------------

### Leitungsgeführte Beeinflussung

Benennung	Leitungsgeführte Störgrößen
Normen/Bestimmungen	EN 61000-4-6
typische Abweichung vom Messbereichsendwert	2,8 %

## Normen und Bestimmungen

Galvanische Trennung	4-Wege-Trennung
----------------------	-----------------

### GB Standard

Normen/Bestimmungen	GB 3836.1
	GB 3836.8

## Montage

Montageart	Tragschienenmontage
Montagehinweis	Zur Brückung der Versorgungsspannung kann der Tragschienen-Busverbinder eingesetzt werden, aufschnappbar auf 35-mm-Tragschiene nach EN 60715.
Einbaulage	beliebig

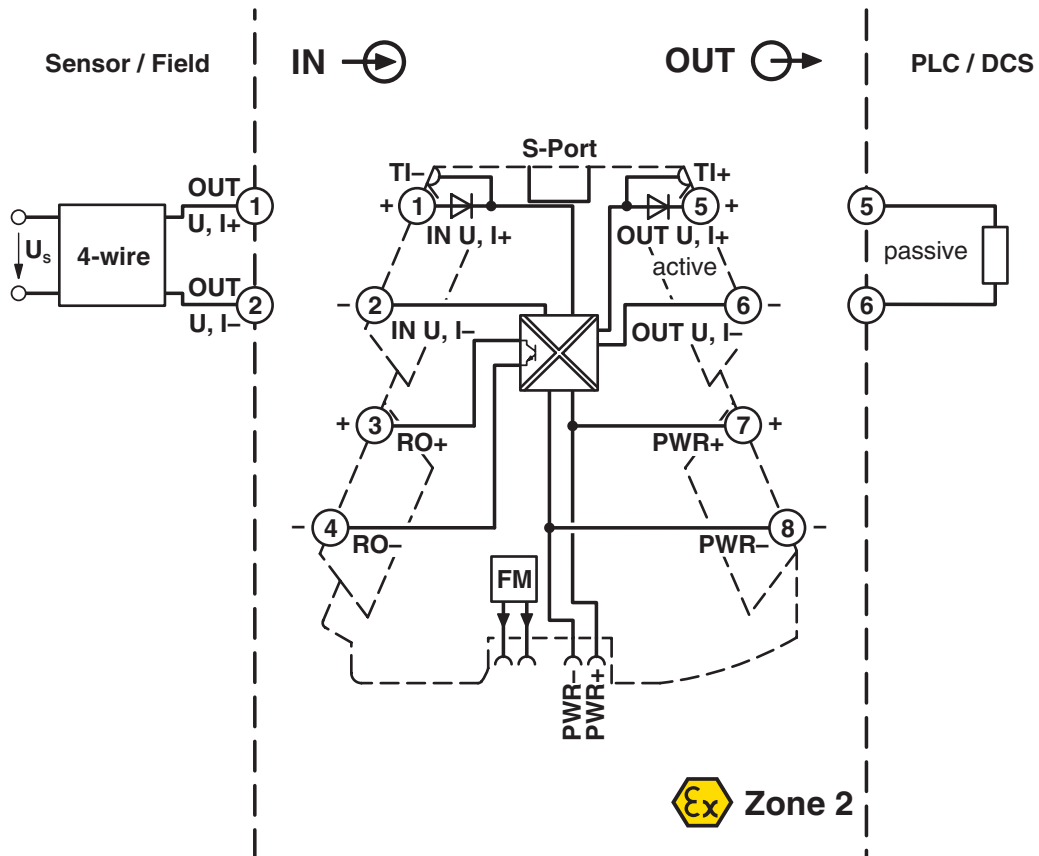
# Trennverstärker - MINI MCR-2-UNI-UI-UIRO

2902026

<https://www.phoenixcontact.com/de/produkte/2902026>

## Zeichnungen

Blockschaltbild



# Trennverstärker - MINI MCR-2-UNI-UI-UIRO



2902026

<https://www.phoenixcontact.com/de/produkte/2902026>

## Zulassungen



**DNV GL**

Zulassungs-ID: TAA000021E



**UL Listed**

Zulassungs-ID: FILE E 238705

Nennspannung  $U_N$

Nennstrom  $I_N$

Querschnitt AWG

Querschnitt  $\text{mm}^2$

-

-



**CCC**

Zulassungs-ID: 2021322310003877



**cUL Listed**

Zulassungs-ID: FILE E 238705

Nennspannung  $U_N$

Nennstrom  $I_N$

Querschnitt AWG

Querschnitt  $\text{mm}^2$

-

-



**EAC Ex**

Zulassungs-ID: RU C-DE.AB72.B.02066



**IECEX**

Zulassungs-ID: IECEX BVS 19.0072X



**cUL Listed**

Zulassungs-ID: FILE E 196811

Nennspannung  $U_N$

Nennstrom  $I_N$

Querschnitt AWG

Querschnitt  $\text{mm}^2$

-

-



**UL Listed**

Zulassungs-ID: FILE E 196811

Nennspannung  $U_N$

Nennstrom  $I_N$

Querschnitt AWG

Querschnitt  $\text{mm}^2$

-

-



**ATEX**

Zulassungs-ID: BVS 19 ATEX E 083 X



# Trennverstärker - MINI MCR-2-UNI-UI-UIRO



2902026

<https://www.phoenixcontact.com/de/produkte/2902026>

**cULus Listed**

**cULus Listed**

# Trennverstärker - MINI MCR-2-UNI-UI-UIRO



2902026

<https://www.phoenixcontact.com/de/produkte/2902026>

## Klassifikationen

### ECLASS

ECLASS-9.0	27210120
ECLASS-10.0.1	27210120
ECLASS-11.0	27210120

### ETIM

ETIM 8.0	EC002653
----------	----------

### UNSPSC

UNSPSC 21.0	39121000
-------------	----------

# Trennverstärker - MINI MCR-2-UNI-UI-UIRO



2902026

<https://www.phoenixcontact.com/de/produkte/2902026>

## Environmental Product Compliance

REACH SVHC	Lead 7439-92-1
China RoHS	Zeitraum für bestimmungsgemäße Verwendung (EFUP): 50 Jahre
	Informationen über gefährliche Substanzen finden Sie in der Herstellereklärung unter "Downloads"

# Trennverstärker - MINI MCR-2-UNI-UI-UIRO

2902026

<https://www.phoenixcontact.com/de/produkte/2902026>

## Zubehör

### Modulträger

Modulträger - TC-D37SUB-AIO16-MP-PS-UNI - 2906640

<https://www.phoenixcontact.com/de/produkte/2906640>



Universeller Termination Carrier zur Anbindung von 16 MINI Analog Pro-Trennverstärkern an digitale oder analoge Ein-/Ausgangskarten, über D-SUB-Steckverbinder, 37-polig (1:1-Verbindung), mit HART-Multiplexer-Anschluss

### Modulträger

Modulträger - TC-D37SUB-ADIO16-MP-P-UNI - 2906639

<https://www.phoenixcontact.com/de/produkte/2906639>



Universeller Termination Carrier zur Anbindung von 16 MINI Analog Pro-Trennverstärkern an digitale oder analoge Ein-/Ausgangskarten, über D-SUB-Steckverbinder, 37-polig (1:1-Verbindung)

# Trennverstärker - MINI MCR-2-UNI-UI-UIRO

2902026

<https://www.phoenixcontact.com/de/produkte/2902026>

## Tragschienen-Busverbinder

Tragschienen-Busverbinder - ME 6,2 TBUS-2 1,5/5-ST-3,81 GY - 2695439

<https://www.phoenixcontact.com/de/produkte/2695439>



Tragschienen-Busverbinder (TBUS), 5-polig, zur Brückung der Versorgungsspannung, aufschnappbar auf Tragschiene NS 35/... nach EN 60715

---

## Stromversorgung

Stromversorgung - QUINT4-SYS-PS/1AC/24DC/2.5/SC - 2904614

<https://www.phoenixcontact.com/de/produkte/2904614>



Primär getaktete Stromversorgung, QUINT POWER, Schraubanschluss, Tragschienenmontage, Eingang: 1-phasig, Ausgang: 24 V DC / 2,5 A

# Trennverstärker - MINI MCR-2-UNI-UI-UIRO

2902026

<https://www.phoenixcontact.com/de/produkte/2902026>



## Tragschienen-Busverbinder

Tragschienen-Busverbinder - ME 6,2 TBUS-2 1,5/5-ST-3,81 GN - 2869728

<https://www.phoenixcontact.com/de/produkte/2869728>



Tragschienen-Busverbinder zur Montage in der Tragschiene. Universell für TBUS-Gehäuse. Vergoldete Kontakte, 5-polig.

---

## Einspeiseklemme

Einspeiseklemme - MINI MCR-2-PTB - 2902066

<https://www.phoenixcontact.com/de/produkte/2902066>



Einspeiseklemme mit steckbarer Anschluss Technik zur Einspeisung der Versorgungsspannung auf den Tragschienen-Busverbinder. Überwachung der Versorgungsspannungen in Kombination mit dem Fault-Monitoring-Modul. Schraubanschlusstechnik

2902026

<https://www.phoenixcontact.com/de/produkte/2902026>

## Einspeiseklemme

Einspeiseklemme - MINI MCR-2-PTB-PT - 2902067

<https://www.phoenixcontact.com/de/produkte/2902067>



Einspeiseklemme mit steckbarer Anschluss technik zur Einspeisung der Versorgungsspannung auf den Tragschienen-Busverbinder. Überwachung der Versorgungsspannungen in Kombination mit dem Fault-Monitoring-Modul. Push-in-Anschluss technik

---

## Überwachungsbaustein

Überwachungsbaustein - MINI MCR-2-FM-RC - 2904504

<https://www.phoenixcontact.com/de/produkte/2904504>



Fault-Monitoring-Modul mit steckbarer Anschluss technik zur Auswertung und Meldung der Sammelfehler des FM-Systems und zur Überwachung der Versorgungsspannungen. Fehlermeldung über Öffnerkontakt. Schraubanschluss technik, Standardkonfiguration

# Trennverstärker - MINI MCR-2-UNI-UI-UIRO

2902026

<https://www.phoenixcontact.com/de/produkte/2902026>

## Überwachungsbaustein

Überwachungsbaustein - MINI MCR-2-FM-RC-PT - 2904508

<https://www.phoenixcontact.com/de/produkte/2904508>



Fault-Monitoring-Modul mit steckbarer Anschlussstechnik zur Auswertung und Meldung der Sammelfehler des FM-Systems und zur Überwachung der Versorgungsspannungen. Fehlermeldung über Öffnerkontakt. Push-in-Anschlussstechnik, Standardkonfiguration

---

## Systemadapter

Systemadapter - MINI MCR-2-V8-FLK 16 - 2901993

<https://www.phoenixcontact.com/de/produkte/2901993>



Acht MINI Analog Pro Trennverstärker und Messumformer können mittels Systemadapter und Systemverkabelung mit geringstem Verkabelungsaufwand und völlig fehlerfrei an eine Steuerung angebunden werden.



# Trennverstärker - MINI MCR-2-UNI-UI-UIRO

2902026

<https://www.phoenixcontact.com/de/produkte/2902026>



## Kommunikationsmodul

Kommunikationsmodul - MINI MCR-2-V8-MOD-RTU - 2905634

<https://www.phoenixcontact.com/de/produkte/2905634>



Acht MINI Analog Pro-Trennverstärker und -Messumformer werden mit einem Kommunikationsadapter einfach und schnell in ein Modbus/RTU-Netzwerk integriert.

---

## Kommunikationsmodul

Kommunikationsmodul - MINI MCR-2-V8-MOD-TCP - 2905635

<https://www.phoenixcontact.com/de/produkte/2905635>



Acht MINI Analog Pro-Trennverstärker und -Messumformer werden mit einem Kommunikationsadapter einfach und schnell in ein Modbus/TCP-Netzwerk integriert.

# Trennverstärker - MINI MCR-2-UNI-UI-UIRO

2902026

<https://www.phoenixcontact.com/de/produkte/2902026>

## Kommunikationsmodul

Kommunikationsmodul - MINI MCR-2-V8-PB-DP - 2905636

<https://www.phoenixcontact.com/de/produkte/2905636>



Acht MINI Analog Pro-Trennverstärker und -Messumformer werden mit einem Kommunikationsadapter einfach und schnell in ein PROFIBUS-DP-Netzwerk integriert.

---

## Kommunikationsmodul

Kommunikationsmodul - MINI MCR-2-V8-PN - 2905637

<https://www.phoenixcontact.com/de/produkte/2905637>



Acht MINI Analog Pro-Trennverstärker und -Messumformer werden mit einem Kommunikationsadapter einfach und schnell in ein PROFINET-Netzwerk integriert.

# Trennverstärker - MINI MCR-2-UNI-UI-UIRO

2902026

<https://www.phoenixcontact.com/de/produkte/2902026>

## Programmieradapter

Programmieradapter - IFS-USB-PROG-ADAPTER - 2811271

<https://www.phoenixcontact.com/de/produkte/2811271>



Programmieradapter mit USB-Schnittstelle, zur Programmierung mit Software. Der USB-Treiber ist in den Software-Lösungen der zu programmierenden Produkte, wie z. B. Messumformern oder Motormanagern, enthalten.

---

## Adapter

Adapter - IFS-BT-PROG-ADAPTER - 2905872

<https://www.phoenixcontact.com/de/produkte/2905872>



Bluetooth-Adapter mit Micro-USB- und S-PORT-Schnittstelle zur drahtlosen Kommunikation mit den Geräteserien MINI Analog, MINI Analog Pro, MACX Analog, INTERFACE-System Gateways und PLC logic.

# Trennverstärker - MINI MCR-2-UNI-UI-UIRO

2902026

<https://www.phoenixcontact.com/de/produkte/2902026>

## Programmieradapter

Programmieradapter - TWN4 MIFARE NFC USB ADAPTER - 2909681

<https://www.phoenixcontact.com/de/produkte/2909681>



Near Field Communication (NFC) Programmieradapter mit USB-Schnittstelle, zur drahtlosen Konfiguration von NFC-fähigen Produkten von Phoenix Contact mit Software. Ein gesonderter USB-Treiber ist nicht erforderlich.

---

## Stecker-Set

Stecker-Set - FASTCON PRO-SET - 2906227

<https://www.phoenixcontact.com/de/produkte/2906227>



FASTCON Pro Steckerset bestehend aus vier Steckern mit Schraubanschluss, je einer für jede Position am Modul. Passend für alle MINI Analog Pro Module.

# Trennverstärker - MINI MCR-2-UNI-UI-UIRO

2902026

<https://www.phoenixcontact.com/de/produkte/2902026>

## Stecker-Set

Stecker-Set - FASTCON PRO-SET-PT - 2906228

<https://www.phoenixcontact.com/de/produkte/2906228>



FASTCON Pro Steckerset bestehend aus vier Steckern mit Push-in-Anschluss, je einer für jede Position am Modul. Passend für alle MINI Analog Pro Module.

---

## Marker für Endhalter

Marker für Endhalter - UCT-EM (30X5) - 0801505

<https://www.phoenixcontact.com/de/produkte/0801505>



Marker für Endhalter, Matte, weiß, unbeschriftet, beschriftbar mit: TOPMARK NEO, TOPMARK LASER, BLUEMARK ID COLOR, BLUEMARK ID, BLUEMARK CLED, THERMOMARK PRIME, THERMOMARK CARD 2.0, THERMOMARK CARD, Montageart: verrasten, Schriftfeldgröße: 30 x 5 mm, Anzahl der Einzelschilder: 24

2902026

<https://www.phoenixcontact.com/de/produkte/2902026>

## Marker für Endhalter

Marker für Endhalter - UCT-EM (30X5) CUS - 0801589

<https://www.phoenixcontact.com/de/produkte/0801589>



Marker für Endhalter, bestellbar: mattenweise, weiß, beschriftet nach Kundenangaben, Montageart: verrasten in Schildchenträger, Schriftfeldgröße: 30 x 5 mm, Anzahl der Einzelschilder: 24

---

## Kennzeichnungsstreifen

Kennzeichnungsstreifen - SK 5,0 WH:REEL - 0805221

<https://www.phoenixcontact.com/de/produkte/0805221>



Kennzeichnungsstreifen, Rolle, weiß, unbeschriftet, beschriftbar mit: THERMOMARK E.300 (D)/600 (D), THERMOMARK ROLL 2.0, THERMOMARK ROLL, THERMOMARK ROLL X1, THERMOMARK ROLLMASTER 300/600, THERMOMARK X1.2, Montageart: kleben, für Klemmenbreite: 5 mm, Schriftfeldgröße: endlos x 5 mm, Anzahl der Einzelschilder: 90000

2902026

<https://www.phoenixcontact.com/de/produkte/2902026>

## Kunststoffschild

Kunststoffschild - UC-EMLP (15X5) - 0819301

<https://www.phoenixcontact.com/de/produkte/0819301>



Kunststoffschild, Matte, weiß, unbeschriftet, beschriftbar mit: BLUEMARK ID COLOR, BLUEMARK ID, BLUEMARK CLED, PLOTMARK, CMS-P1-PLOTTER, Montageart: kleben, Schriftfeldgröße: 15 x 5 mm, Anzahl der Einzelschilder: 10

---

## Kunststoffschild

Kunststoffschild - UC-EMLP (15X5) YE - 0822615

<https://www.phoenixcontact.com/de/produkte/0822615>



Kunststoffschild, Matte, gelb, unbeschriftet, beschriftbar mit: BLUEMARK ID COLOR, BLUEMARK ID, BLUEMARK CLED, PLOTMARK, CMS-P1-PLOTTER, Montageart: kleben, Schriftfeldgröße: 15 x 5 mm, Anzahl der Einzelschilder: 10

2902026

<https://www.phoenixcontact.com/de/produkte/2902026>

## Kunststoffschild

Kunststoffschild - UC-EMLP (15X5) CUS - 0824550

<https://www.phoenixcontact.com/de/produkte/0824550>

Kunststoffschild, bestellbar: mattenweise, weiß, beschriftet nach Kundenangaben, Montageart: kleben, Schriftfeldgröße: 15 x 5 mm



---

## Kunststoffschild

Kunststoffschild - UC-EMLP (15X5) YE CUS - 0824551

<https://www.phoenixcontact.com/de/produkte/0824551>

Kunststoffschild, bestellbar: mattenweise, gelb, beschriftet nach Kundenangaben, Montageart: kleben, Schriftfeldgröße: 15 x 5 mm





2902026

<https://www.phoenixcontact.com/de/produkte/2902026>

## Kunststoffschild

Kunststoffschild - UC-EMLP (15X5) SR - 0828095

<https://www.phoenixcontact.com/de/produkte/0828095>



Kunststoffschild, Matte, silber, unbeschriftet, beschriftbar mit: BLUEMARK ID COLOR, BLUEMARK ID, BLUEMARK CLED, PLOTMARK, CMS-P1-PLOTTER, Montageart: kleben, Schriftfeldgröße: 15 x 5 mm, Anzahl der Einzelschilder: 10

---

## Kunststoffschild

Kunststoffschild - UC-EMLP (15X5) SR CUS - 0828099

<https://www.phoenixcontact.com/de/produkte/0828099>



Kunststoffschild, bestellbar: mattenweise, silber, beschriftet nach Kundenangaben, Montageart: kleben, Schriftfeldgröße: 15 x 5 mm, Anzahl der Einzelschilder: 10

2902026

<https://www.phoenixcontact.com/de/produkte/2902026>

## Kunststoffschild

Kunststoffschild - US-EMLP (15X5) - 0828790

<https://www.phoenixcontact.com/de/produkte/0828790>



Kunststoffschild, Karte, weiß, unbeschriftet, beschriftbar mit: BLUEMARK ID COLOR, BLUEMARK ID, THERMOMARK PRIME, THERMOMARK CARD 2.0, THERMOMARK CARD, Montageart: kleben, Schriftfeldgröße: 15 x 5 mm, Anzahl der Einzelschilder: 189

---

## Kunststoffschild

Kunststoffschild - US-EMLP (15X5) YE - 0828873

<https://www.phoenixcontact.com/de/produkte/0828873>



Kunststoffschild, Karte, gelb, unbeschriftet, beschriftbar mit: BLUEMARK ID COLOR, BLUEMARK ID, THERMOMARK PRIME, THERMOMARK CARD 2.0, THERMOMARK CARD, Montageart: kleben, Schriftfeldgröße: 15 x 5 mm, Anzahl der Einzelschilder: 189

2902026

<https://www.phoenixcontact.com/de/produkte/2902026>

## Kunststoffschild

Kunststoffschild - US-EMLP (15X5) SR - 0828874

<https://www.phoenixcontact.com/de/produkte/0828874>



Kunststoffschild, Karte, silber, unbeschriftet, beschriftbar mit: BLUEMARK ID COLOR, BLUEMARK ID, THERMOMARK PRIME, THERMOMARK CARD 2.0, THERMOMARK CARD, Montageart: kleben, Schriftfeldgröße: 15 x 5 mm, Anzahl der Einzelschilder: 189

---

## Kunststoffschild

Kunststoffschild - US-EMLP (15X5) CUS - 0830076

<https://www.phoenixcontact.com/de/produkte/0830076>



Kunststoffschild, bestellbar: kartenweise, weiß, beschriftet nach Kundenangaben, Montageart: kleben, Schriftfeldgröße: 15 x 5 mm, Anzahl der Einzelschilder: 189

2902026

<https://www.phoenixcontact.com/de/produkte/2902026>

## Kunststoffschild

Kunststoffschild - US-EMLP (15X5) YE CUS - 0830077

<https://www.phoenixcontact.com/de/produkte/0830077>

Kunststoffschild, bestellbar: kartenweise, gelb, beschriftet nach Kundenangaben, Montageart: kleben, Schriftfeldgröße: 15 x 5 mm, Anzahl der Einzelschilder: 189



---

## Kunststoffschild

Kunststoffschild - US-EMLP (15X5) SR CUS - 0830078

<https://www.phoenixcontact.com/de/produkte/0830078>

Kunststoffschild, bestellbar: kartenweise, silber, beschriftet nach Kundenangaben, Montageart: kleben, Schriftfeldgröße: 15 x 5 mm, Anzahl der Einzelschilder: 189



2902026

<https://www.phoenixcontact.com/de/produkte/2902026>

## Marker für Endhalter

Marker für Endhalter - UCT-EM (30X5) YE - 0830340

<https://www.phoenixcontact.com/de/produkte/0830340>



Marker für Endhalter, Matte, gelb, unbeschriftet, beschriftbar mit: TOPMARK NEO, TOPMARK LASER, BLUEMARK ID COLOR, BLUEMARK ID, BLUEMARK CLED, THERMOMARK PRIME, THERMOMARK CARD 2.0, THERMOMARK CARD, Montageart: verrasten, Schriftfeldgröße: 30 x 5 mm, Anzahl der Einzelschilder: 24

---

## Marker für Endhalter

Marker für Endhalter - UCT-EM (30X5) YE CUS - 0830348

<https://www.phoenixcontact.com/de/produkte/0830348>



Marker für Endhalter, bestellbar: mattenweise, gelb, beschriftet nach Kundenangaben, Montageart: verrasten in Schildchenträger, Schriftfeldgröße: 30 x 5 mm, Anzahl der Einzelschilder: 24

---

Phoenix Contact 2023 © - Alle Rechte vorbehalten

<https://www.phoenixcontact.com>

PHOENIX CONTACT Deutschland GmbH

Flachmarktstraße 8

D-32825 Blomberg

+49 52 35/3-1 20 00

[info@phoenixcontact.de](mailto:info@phoenixcontact.de)