

tico 772



Multifunktionszähler

tico 772

- Universeller Einsatz als Tachometer, Zeitzähler, Schichtzähler, Stapelzähler, ...
- Einfachste Bedienung
- Separate Vorwahlmöglichkeiten (Signal 1, Schleppvorwahl, Bereichs- oder Grenzwert)
- Vielseitige und einfache Programmierung
- Großes, deutlich lesbares Anzeigendisplay 48 x 48 mm
- Zählfrequenz bis zu 60 kHz
- Einfach über Steckverbindungen anschließbar
- 3 Vorwahlen

TECHNISCHE DATEN

ALLGEMEIN

Anzeige	LCD reflektiv, 2-zeilig, Zählerstand/Vorwahlen 6-stellig Vornullunterdrückung, Dezimalpunkt (bis 4 Nachkommastellen)
Ziffernhöhe	1. Zeile 9,3 mm; 2. Zeile 7,2 mm
Versorgungsspannung	SELV: 12-30 VDC; verpolsicher SELV: 24 VAC, 50/60 Hz \pm 10% 115 VAC; 230 VAC, 50/60 Hz \pm 10%
Stromaufnahme	12 ... 30 VDC < 200 mA, 24 VAC < 250 mA; einschließlich Geberversorgung 115/230 VAC < 50 mA; einschließlich Geberversorgung
Leistungsaufnahme	< 5 W
Einschaltdauer	100%
Überlastschutz	ext. Sicherung DC: 0,16 AT (IEC 127); DC: 0,2 AT (UL 198) 24 VAC: 315 mA; 230 VAC: 32 mA; 115 VAC: 63 mA
Überlastschutz Relaisausgänge	ext. Sicherung 230 V, 2,5 mA DC: 0,16 AT (IEC 127); DC: 0,2 AT (UL 198) 24 VAC: 315 mA 230 VAC: 32 mA; 115 VAC: 63 mA
Sensorversorgung	nur bei AC-Betrieb: 12-24 VDC (lastabhängig), max. 50 mA
Werterhaltung	NV-Speicher > 10 Jahre
Elektrischer Anschluss	steckbare Schraubverbindungen / Anschlußklemmen
Anschlussquerschnitt	1...1,5 mm ² mit Aderendhülsen
Amplitudenschwelle	< 2 V und > 8 V oder < 1 V und > 4 V bei TTL-Pegel, Amplitude max. 40 VDC
Aktive Flanke	programmierbar positiv bei PNP-Eingang, negativ bei NPN-Eingang
Eingangswiderstand	ca. 10 kOhm

tico 772

Multifunktionszähler

tico 772

Zählfrequenz	max. 60 kHz (TTL 15 kHz): Einkanalzählung max. 60 kHz (TTL 15 kHz): Differenz- oder Summierbetrieb Kanal (A+B zusammen) max. 30 kHz (TTL 15 kHz): Phasendiskriminator 1- oder 2-fach Auswertung max. 15 kHz (TTL 15 kHz): Phasendiskriminator 4-fach Auswertung bedämpft 30 Hz
Impulsform	beliebig (bei max. Frequenz Rechteck 1:1)
Impulsdauer min.	17 ms (30 Hz); 8 µs (60 kHz)
Prescaler	0,0001 - 99,9999
Rücksetzen	manuelles Reset über Tastatur, externes Reset statisch oder dynamisch, Impulslänge min. 5 ms, automatische Reset nach Erreichen von Vorwahl 2, bei max. Zählfrequenz kein Impulsverlust durch automatisches Rücksetzen. über Applikationseingang (programmierbar) und Einschaltreset (programmierbar)
Setzen	Setzen auf VW 0 (unabhängig von Rücksetzen)
Anzeige- u. Vorwahlbereich	- 999 999 bis + 999 999
Warnsignal	Anzeige blinkt wenn Vorwahl 0, 1 oder 2 aktiv sind
Signalzeiten	0,01 s bis 599,99 s oder bistabil programmierbar; Toleranz + 10ms; aktiv ein oder aus
Relaisausgang für Vorwahl 1 und 2	Wechsler max. 250 VAC / 30 VDC / 5 A Wechsler min. 5 VAC / 5 VDC / 10 mA Verzögerung < 10 ms
Transistorausgang für Vorwahl 1 und 2	PNP-Ausgang 12 - 30 VDC, max. 50 mA bei DC-Versorgung 12 - 24 VDC, max. 30 mA bei AC-Versorgung
Applikationsausgang	PNP-Ausgang 12 - 30 VDC, max. 20 mA bei DC-Versorgung 12 - 24 VDC, max. 20 mA bei AC-Versorgung

ZÄHLER

Zählerbetriebsart Eingang A,B	Einkanal add oder sub; Richtungseingang; Differenzbetrieb add / sub; Summierbetrieb add / add; Phasendiskriminator 1- 2 oder 4-fach-Auswertung
Steuereingang	Reset; Tor
Modus Vorwahlen	Absolut oder Schleppvorwahl, Bereichssignal/Grenzwerte (Sign. 1 < VW1, Sign. 2 > VW2)
Applikations- ein/-ausgang	Ausgang: Prescaler-out, Vorwahl 0-out, Richtungs-out Eingang: zusätzl. Zähleingang add / sub, Reset, Setzen, Tor, Keylock, Hold, Teach in

BATCHZÄHLER

Modus	Batchzähler mit Vorwahl oder 2. Summenzähler mit Vorwahl
-------	--

SCHICHTZÄHLER

Zählerbetriebsart	Differenzbetrieb add/sub, Summierbetrieb add/add
-------------------	--

tico 772

TACHOMETER

Multifunktionszähler

tico 772

Messprinzip	Periodenmessung (1/Tau)	
Zeitbasis	1/min oder 1/s	
Mindestfrequenz	1 Hz oder 0,1 Hz	
Grenzwerte	2 Alarme mit programmierbarer Anlaufunterdrückung + 1 zusätzlicher oberer Grenzwert am Applikationsausgang	
Tachometer- betriebsart	Einkanal add oder sub; Richtungseingang; Differenzbetrieb add / sub; Summierbetrieb add / add; Phasendiskriminator 1- 2 oder 4-fach-Auswertung, A / B oder (A-B) / A %	
Applikations- ein/-ausgang	Ausgang:	Vorwahl 0-out, Richtungs out zusätzl. Zählengang add / sub, Keylock, Hold, Teach in
Genauigkeit der Tachofunktion	Zeitbasis:	± 30 ppm
	Messprinzip:	Periodendauermessung
	Messzeit:	min. 5s / max. 1s oder 10s
	Messauflösung:	0,4µs (<30 ppm)
	Anzeigenauflösung:	4 Nachkommastellen, 1 Digit = 100 ppm
Gesamttoleranz	= Anzeigeauflösung + Toleranz Zeitbasis = 130 ppm	

ZEITZÄHLER

Messprinzip	Impulsbreiten- oder Periodendauermessung Start Inp. A + Stop Inp. B; Start/Stop-Taste)	
Zeitbasis	programmierbar sec, min, h oder hh.mm.ss	
Auflösung	1; 0,1; 0,01; 0,001; 0,0001	
Funktion	Einzelimpulsmessung oder kumulierende Messung	
Applikations- ein/-ausgang	Ausgang:	Vorwahl 0-out zusätzl Run, Stop, Reset, Setzen, Keylock, Hold, Teach in
Genauigkeit des Zeitzählers	Zeitbasis.	± 30 ppm
	Start / Stop-Zeitpunkt:	16 µs / 16 ms (unbedämpft / bedämpft)
	Auflösung:	100 µs = 100 ppm
Gesamttoleranz	= Anzeigeauflösung + Toleranz Zeitbasis = 130 ppm	

UMWELTBESTIMMUNGEN / SICHERHEITSBESTIMMUNGEN

Sicherheits- bestimmungen	EN 61 010-1 / IEC 61010-1
Schutzklasse	II; EN 61010-1 / IEC 61010-1
Verschmutzungsgrad	V 2, EN 50178
EMV-Störfestigkeit	EN 61326-1 Industriebereich **
EMV-Emission	EN 61326-1 Klasse B **
Umgebungs- temperatur	0°... 50°C EN 60 068-2-1/2
Lagertemperatur	- 20°... + 65°C EN 60 068-2-1/2
Klima	40°C / 93% RLF Klasse 4K4H, EN 60 068-2-78
	25 - 50°C / 93% RLF, zyklisch, EN 60 068-2-38

tico 772

Multifunktionszähler

tico 772

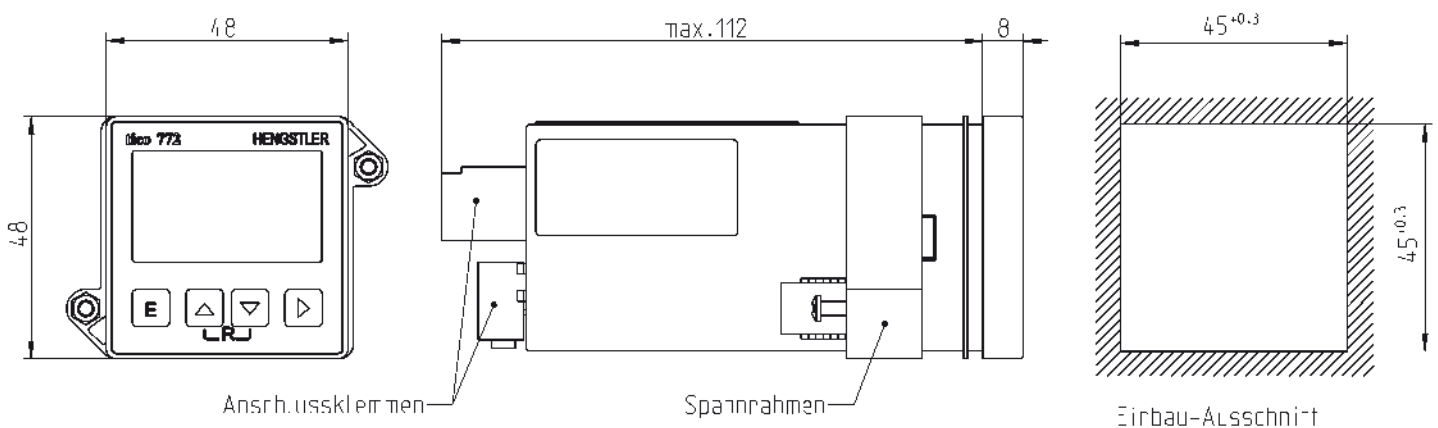
Schutzart	IP 65 Frontseite; EN 60529 IP 20 Anschlüsse
Schwingfestigkeit	10 m/s ² (10 ... 150 Hz); EN 60 068-2-6
Schockfestigkeit	100 m/s ² (18 ms); EN 60 068-2-27
Chemische Beständigkeit	Frontfolie nach DIN 42 115-2
Zulassungen	UL, CSA (in Bearbeitung)
RoHS	konform

MECHANISCHE WERTE

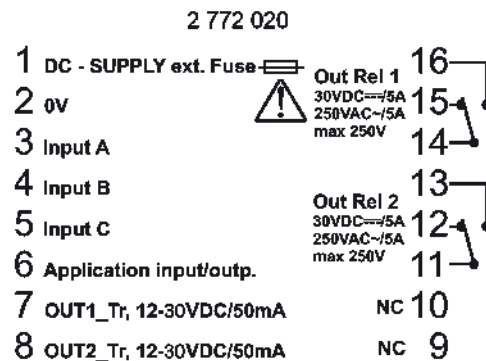
Befestigung	Fronttafeleinbau mit Spannrahmen, Fronttafelstärke max. 11 mm
Abmessungen	entsprechend DIN 43700, 48 mm x 48 mm x 118 mm, Einbautiefe 110 mm
Fronttafelausschnitt	45 mm x 45 mm + 0,3 mm
Gewicht	ca. 200 g

** Bei Kabellängen > 30 m, Anschluss an Gleichspannungsnetzen und Eingangspegel TTL ist eine zusätzliche Schutzbeschaltung erforderlich.

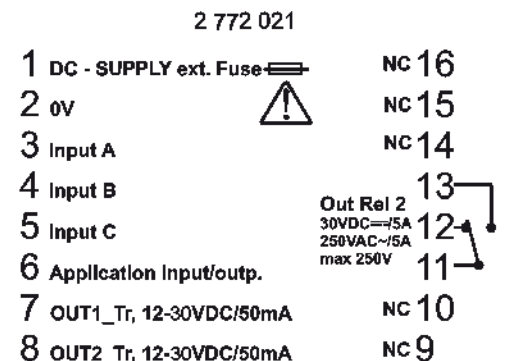
MASSZEICHNUNGEN



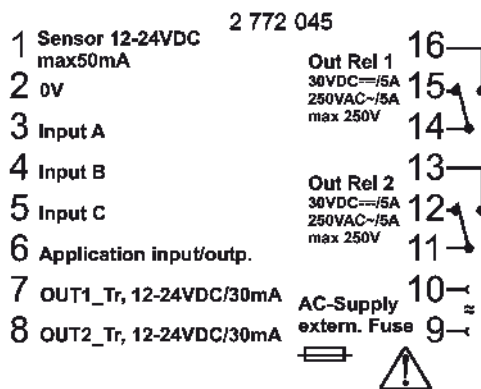
ANSCHLUSSBILDER



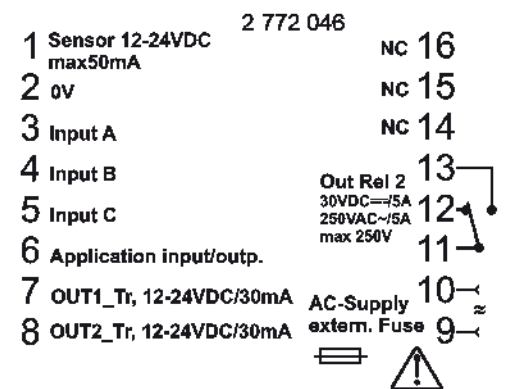
VDC 2 Relais / 2 Transistoren



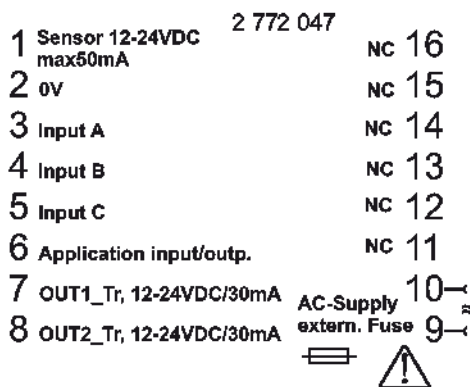
VDC 1 Relais / 2 Transistoren



VAC Trafo 2 Relais / 2 Transistoren



VAC Trafo 1 Relais / 2 Transistoren



VAC Trafo 2 Transistoren

BESTELLANGABEN

Anzeige	Relais	12-24 VDC	24 VAC	115 VAC	230 VAC
LCD reflectiv	0	*	0 772 110	0 772 120	0 772 130
LCD reflectiv	1	0 772 101	0 772 111	0 772 121	0 772 131
LCD reflectiv	2	0 772 102	0 772 112	0 772 122	0 772 132

* noch nicht verfügbar