

Buccaneer® Serie 6000



Stabile, sofortige Verbindungen für raue Umgebungsbedingungen

Die vollständige Metallausführung der Buccaneer-Serie 6000 verbindet einen einfachen Push-/Pull-Kupplungsmechanismus mit der bewährten Abdichtung gegen Umwelteinflüsse für Signal- und Netzleistung.

Entworfen und unabhängig nach den Schutzklassen IP66, IP68 & IP69K getestet, sind sie optimal für Anwendungen geeignet, bei denen das Eindringen von Staub und Wasser vermieden werden soll und ein einfacher Anschluss, der verfügbare Platz und die äußere Erscheinung wichtige Erwägungen sind.

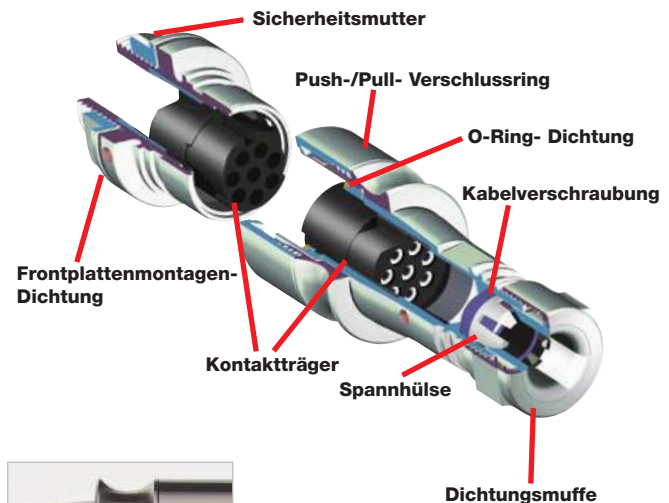
IP66

IP68

IP69K

Für die Leistung

METALL-AUSFÜHRUNG



- **Push-/Pull-Verriegelungsmechanismus*** Sichere, sofortige Verriegelung. Schnelles Ineinandergreifen und Lösen des Steckverbinders
- **30°-Drehschloss*** Eingriffssicherer Verschluss schützt vor versehentlichem Entkuppeln
- **IP66, IP68 und IP69K wenn gekoppelt** Geeignet für eine Vielzahl von staub- und wasserhaltigen Umgebungen
- **Ganzmetallausführungen des Körpers; Messing, vernickelt** Stabile Ausführung bietet Schutz gegen elektromagnetische Interferenz (EMI)
- **Flex-, in Reihe geschaltete Flex- & frontplattenmontierte Körperarten mit Dichtungskappen** Sämtliche Produkte dieser Reihe bewahren bei allen Körperarten die Dichtungsintegrität
- **Polarisation und visuelle Ausrichtungsmerkmale** Hilft beim richtigen Zusammenstecken der Steckverbinder
- **2- bis 22-polig – mit bis zu 16 A, 277 V Nennstromstärke** Geeignet für Netzleistungs- und Signalanwendungen
- **Berührungssichere Kontakte** Verhindert Schäden durch falsches Zusammenstecken – optimal für Anwendungen mit 'blindem Stecken'
- **Zubehörteil Kabelgeflecht-Anschluss** Bewahrt die Kontinuität zwischen der Kabelabschirmung und dem Steckerkörper
- **cULus-, VDE-, CCC-Genehmigungen (ausstehend)** International anerkannte Zertifizierungen

*zum Patent angemeldet.

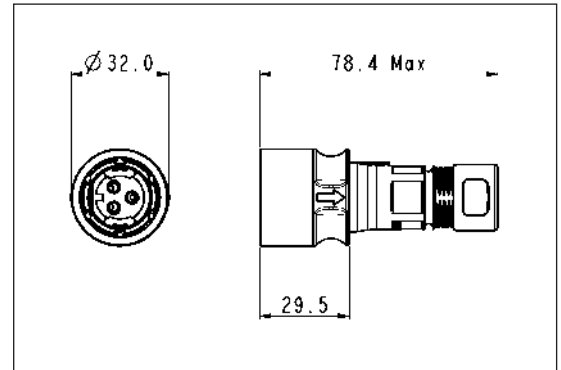
Metall-Ausführung

FLEX-STECKERVERBINDER



PXM6010/P

- Passend für in Reihe geschalteten Flex- oder plattenmontierten Steckverbinder
- Einbauversionen PXM6011 und PXM6012
- Push-/Pull-Verschlussring mit 30°-Drehschloss
- Stift- oder Buchsenversionen
- Erdleitung an 3-polige Stecker führen
- 2-, 3-, 8-, 16- und 22-polig
- Schraub- und Crimpanschluss
- Kabelgeflecht-Anschluss als Zubehör-Option, nachgesetzte Kennung SN hinzufügen



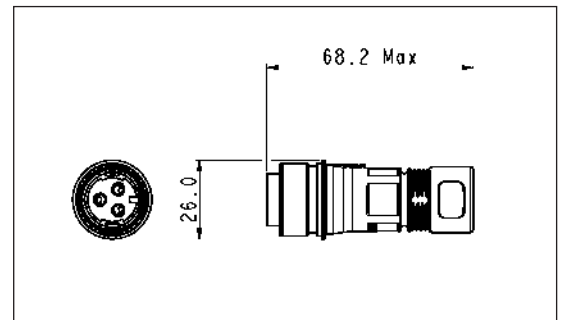
| Pole | Anschluss | Stiftkontakte | Buchsenkontakte | Kontakte |
|------|--------------|----------------|-----------------|--------------------|
| 2 | Verschrauben | PXM6010/02P/ST | PXM6010/02S/ST | Montiert geliefert |
| 2 | Crimpen | PXM6010/02P/CR | PXM6010/02S/CR | Order Separately |
| 3 | Verschrauben | PXM6010/03P/ST | PXM6010/03S/ST | Montiert geliefert |
| 3 | Crimpen | PXM6010/03P/CR | PXM6010/03S/CR | Order Separately |
| 8 | Crimpen | PXM6010/08P/CR | PXM6010/08S/CR | Order Separately |
| 16 | Crimpen | PXM6010/16P/CR | PXM6010/16S/CR | Order Separately |
| 22 | Crimpen | PXM6010/22P/CR | PXM6010/22S/CR | Order Separately |

IN REIHE GESCHALTETER FLEX-STECKERVERBINDER



PXM6011/S

- Passend für Flex-Steckverbinder PXM6010
- Für in Reihe geschaltete Steckverbindung
- Stift- oder Buchsenversionen
- Erdleitung an 3-polige Stecker führen
- 2-, 3-, 8-, 16- und 22-polig
- Schraub- und Crimpanschluss
- Kabelgeflecht-Anschluss als Zubehör-Option, nachgesetzte Kennung SN hinzufügen



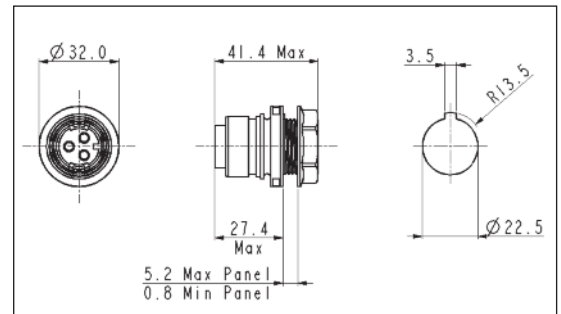
| Pole | Anschluss | Stiftkontakte | Buchsenkontakte | Kontakte |
|------|--------------|----------------|-----------------|--------------------|
| 2 | Verschrauben | PXM6011/02P/ST | PXM6011/02S/ST | Montiert geliefert |
| 2 | Crimpen | PXM6011/02P/CR | PXM6011/02S/CR | Separat bestellen |
| 3 | Verschrauben | PXM6011/03P/ST | PXM6011/03S/ST | Montiert geliefert |
| 3 | Crimpen | PXM6011/03P/CR | PXM6011/03S/CR | Separat bestellen |
| 8 | Crimpen | PXM6011/08P/CR | PXM6011/08S/CR | Separat bestellen |
| 16 | Crimpen | PXM6011/16P/CR | PXM6011/16S/CR | Separat bestellen |
| 22 | Crimpen | PXM6011/22P/CR | PXM6011/22S/CR | Separat bestellen |

FRONTPLATTENMONTIERTER STECKERVERBINDER



PXM6012/S

- Passend für Flex-Steckverbinder PXM6010
- Frontplattenmontiert
- Einlochbefestigung
- Stift- oder Buchsenversionen
- Erdleitung an 3-polige Stecker führen
- 2-, 3-, 8-, 16- und 22-polig
- Schraub- und Crimpanschluss



| Pole | Anschluss | Stiftkontakte | Buchsenkontakte | Kontakte |
|------|--------------|----------------|-----------------|--------------------|
| 2 | Verschrauben | PXM6012/02P/ST | PXM6012/02S/ST | Montiert geliefert |
| 2 | Crimpen | PXM6012/02P/CR | PXM6012/02S/CR | Separat bestellen |
| 3 | Verschrauben | PXM6012/03P/ST | PXM6012/03S/ST | Montiert geliefert |
| 3 | Crimpen | PXM6012/03P/CR | PXM6012/03S/CR | Separat bestellen |
| 8 | Crimpen | PXM6012/08P/CR | PXM6012/08S/CR | Separat bestellen |
| 16 | Crimpen | PXM6012/16P/CR | PXM6012/16S/CR | Separat bestellen |
| 22 | Crimpen | PXM6012/22P/CR | PXM6012/22S/CR | Separat bestellen |

Metall-Ausführung

CRIMPKONTAKTE



2-, 3-, 8-, 16- & 22-polige Kontakte

- Crimpkontakte
- Vergoldet
- Nennstromstärken:
 - 2- & 3-polig : 16 A
 - 8-polig : 10 A
 - 16-polig : 3 A
 - 22-polig : 2 A

Kontakte – Crimpanschluss bei 2-, 3-, 8-, 16- und 22-polig

Kontakte (für 2- & 3-polig) (Lieferung in Zehnerpacks)

| | Crimp |
|----------|----------|
| Stifte | SA3545/P |
| Buch-sen | SA3545/S |

Kontakte (für 8-polig) (Lieferung in Zehner-packs)

| | Crimp |
|----------|----------|
| Stifte | SA3544/P |
| Buch-sen | SA3544/S |

Kontakte (für 16- & 22-polig) (Lieferung in Zehnerpacks)

| | Crimp |
|----------|----------|
| Stifte | SA3542/P |
| Buch-sen | SA3542/S |

CRIMPWERKZEUG



PNo 14232

- Crimpwerkzeuge für 2-, 3-, 8-, 16- und 22-polige Crimpkontakte

Crimpwerkzeug

| | |
|------------------------------------|-----------------|
| Crimpwerkzeug (2- & 3-polig) | PNo. 14232 |
| Positionierer (2- & 3-polig) | PNo. 14232/2/SP |
| Crimpwerkzeug (8-, 16- & 22-polig) | PNo. 14025 |
| Positionierer (8-polig) | PNo. 15021/SP |
| Positionierer (16- & 22-polig) | PNo. 15019/SP |

BESTÜCKUNGS- UND LÖSEWERKZEUGE



PNo 14946

- Bestückungs-/Lösewerkzeuge für 2-, 3-, 8-, 16- und 22-polige Kontakte

Bestückungs-/ Lösewerkzeuge

| | |
|--|---------------|
| Bestückungs-/Lösewerkzeug (2- & 3-polig) | PNo. 14946/SP |
| Bestückungs-/Lösewerkzeug (8-polig) | PNo. 14945/SP |
| Bestückungs-/Lösewerkzeug (16- & 22-polig) | PNo. 14944/SP |

WERKZEUG ZUR KONTAKTTRÄGERENTFERNUNG



PNo 14917

- Zur Entfernung aller Kontaktträger

Werkzeuge

| | |
|---|---------------|
| Werkzeug zur Kontaktträgerentfernung (alle Poligkeiten) | PNo. 14917/SP |
|---|---------------|

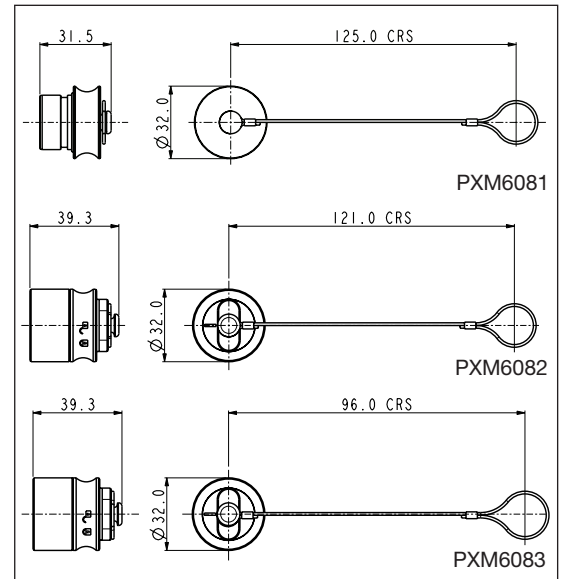
Metall-Ausführung

DICHTUNGSKAPPEN



PXM6081 PXM6082 PXM6083

- Bewahrt die Schutzart des ungesteckten Steckverbinders
- PXM6081: Passend für PXM6010 (Flex-Steckverbinder)
- PXM6082: Passend für PXM6011 (in Reihe geschalteten Flex-Steckverbinder)
- PXM6083: Passend für PXM6012 (Platten-Steckverbinder)



KABELVERSCHRAUBUNGSPAKETE



PXP6088

- Pakete mit allen Kabelverschraubungen, passend für alle Kabelserien von 4,0 bis 10,0 mm Durchmesser

ZUBEHÖR-OPTION KABELGEFLECHT-ANSCHLUSS

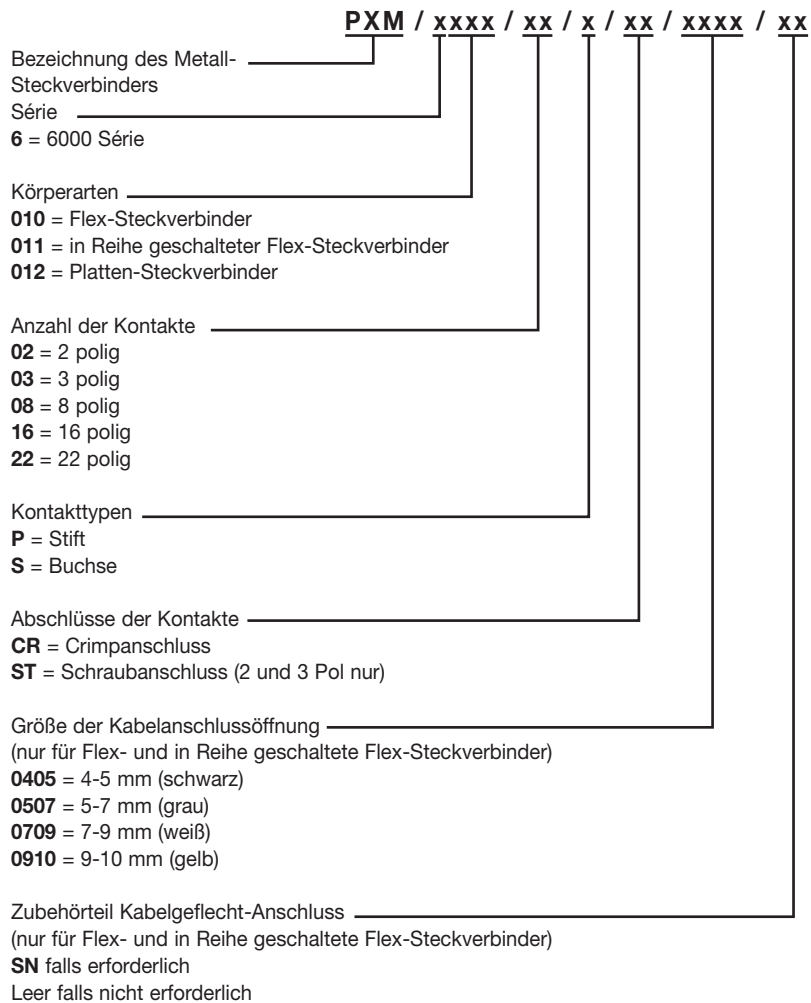


PXM6090

- Für Kabelgeflecht-Anschluss
- Lieferung mit Kabelbinder

Metall-Ausführung

TEILENUMMERN-SYSTEM



Beispiele:

PXM6010/03/P/CT/0507= Flex-Steckverbinder, 3-polig, Stiftkontakte, Crimp-Anschluss mit 5 bis 7 mm-Kabelverschraubung

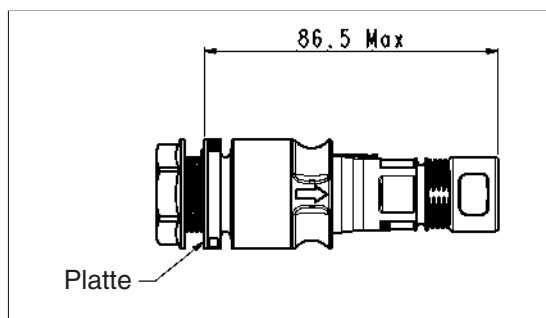
PXM6012/03/S/ST= frontplattenmontierter Steckverbinder, 3-polig, Buchse mit Schraubanschluss

Metall-Ausführung

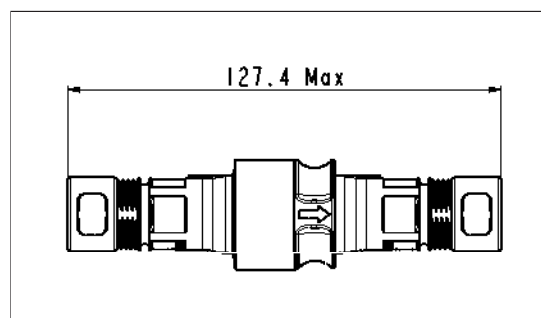
SPEZIFIKATIONEN

| Elektrik: | | Mechanik: | |
|---|---|--|---|
| Anzahl der Pole: | 2 3 8 16 22 | Verriegelungsmechanismus | Push/Pull mit 30°-Drehschloss zum Patent angemeldet |
| Drahtdurchmesser | 18 18 18 22 26 AWG AWG AWG AWG AWG | Dichtung: | Schutzklasse IP66 nach EN 60529:1992 Schutzklasse IP68 nach EN 60529:1992 (zwei Wochen in 10 m Tiefe) Schutzklasse IP69k nach DIN 40050-9 |
| Nennstromstärke: Für weitere Informationen siehe die Derating-Kurven | | Kontaktaufnahme: 2- & 3-poliger Crimpanschluss 2- & 3-polige Schraubabschlüsse | 14 bis 18 AWG Max. 1,5 mm ² 18 bis 20 AWG 22 bis 26 AWG 22 bis 26 AWG |
| CCC, UL und VDE (ausstehend) | 16A 12A 10A 3A 3A | 8-poliger Crimpanschluss 16-poliger Crimpanschluss 22-poliger Crimpanschluss | 4-10 mm Durchmesser |
| cUL (ausstehend) | 13A 12A 10A 3A 3A | Kabelaufnahme: | |
| Nennspannung (Wechselspannung/ Gleichspannung): | 277V 277V 277V 60V 60V | Kabelhaltekraft (nach BS EN 61984): 4-9 mm Kabeldurchmesser 9-10 mm Kabeldurchmesser | 80 N 100 N |
| Kontaktwiderstand: | <10mΩ | Abschlüsse: 2- bis 7-polig: 3-polig: 9-polig: 12-polig: 25-polig: | Geschraubte Abschlüsse Geschraubte Abschlüsse & Crimpkontakte Crimpkontakte Crimp- & Lötkontakte Crimp- & Lötkontakte |
| Isolationswiderstand: | >10 ⁹ MΩ @500V dc | Anziehdrehmomente: Dichtungsmuffe: Befestigungsmutter: | 1,13 Nm 1,7 Nm |
| Durchbruch-Wechselspannung: 2 polig 3 polig 8- bis 22-polig | >10 kV >8 kV >5 kV | Befestigungsmuttergewinde: | M22 x 1,5-6 g |
| Bereich der Betriebstemperatur: | -40 °C bis +120 °C | Abmessungen: Durchmesser: (über Überwurfmutter) Durchmesser: (Plattenlochausschnitt) | 32 mm 22,5 mm |
| Genehmigungen (ausstehend): UL CSA VDE CCC | UL1977 C22.2 Nr.182.3-M1987 (R2009) IEC 61984:2009 GB/T11918 und GB/T11919 | | |
| Material: | | | |
| Körper: | Messing, vernickelt | | |
| Farbe: | Mattsilber | | |
| Kontakte: | Messing, vernickelt (2 A – goldbeschichtet) | | |
| O-Ringe & Dichtungen: | Silikon | | |
| RoHS | Kompatibel | | |

Gesteckte Abmessungen – Flex- zum Platten-Steckverbinder



Gesteckte Abmessungen – Flex- zum in Reihe geschaltetem Flex- Steckverbinder



Metall-Ausführung

STROMBELASTBARKEIT

Die thermischen Eigenschaften der beim Bau eines Steckverbinders verwendeten Materialien begrenzen die Strombelastbarkeit. Es gibt eine Reihe von Faktoren, die bestimmen, welche Menge an Strom verarbeitet werden kann: der Kontaktabstand, die Größe des Kabels, die Umgebungstemperatur und die Wärme, die von dem durch den Steckverbinder führenden Strom erzeugt wird.

Die maximale Strombelastbarkeit variiert je nach den verschiedenen Kontaktanordnungen und aufgrund dieser Faktoren müssen für die verschiedenpoligen Varianten Derating-Kurven erstellt werden. Die Derating-Kurve wird in der IEC-Norm 60512 Teil 3 festgesetzt.

Die Derating-Kurven müssen für alle Kombinationen von Kontaktträgern grafisch dargestellt werden, bei denen der Strom gleichzeitig von allen Kontakten getragen wird. Diese Diagramme zeigen den erzeugten Wärmeanstieg bei Erhöhung der Strombelastung.

Die rote Linie zeigt den direkten Zusammenhang zwischen dem angelegten Strom und dem gemessenen Temperaturanstieg im Steckverbinder. Die gestrichelte blaue Linie zeigt den Nennstrom und die grüne Linie leitet sich aus der Anwendung des Faktors 0,8 auf die ursprünglichen Plot-Daten für die Derating-Kurve auf. Die gestrichelte blaue Linie zeigt den Nennstrom.

Der schattierte Bereich unterhalb der 0,8-Kurve zeigt den zulässigen Betriebsbereich und ermöglicht die Bestimmung der Eigenschaften für den maximal zulässigen Strom und die maximal zulässige Umgebungstemperatur.

- = getestete Betriebsgrenzen
- = herabgesetzte Betriebsgrenzen
- - - = Nennstrom

