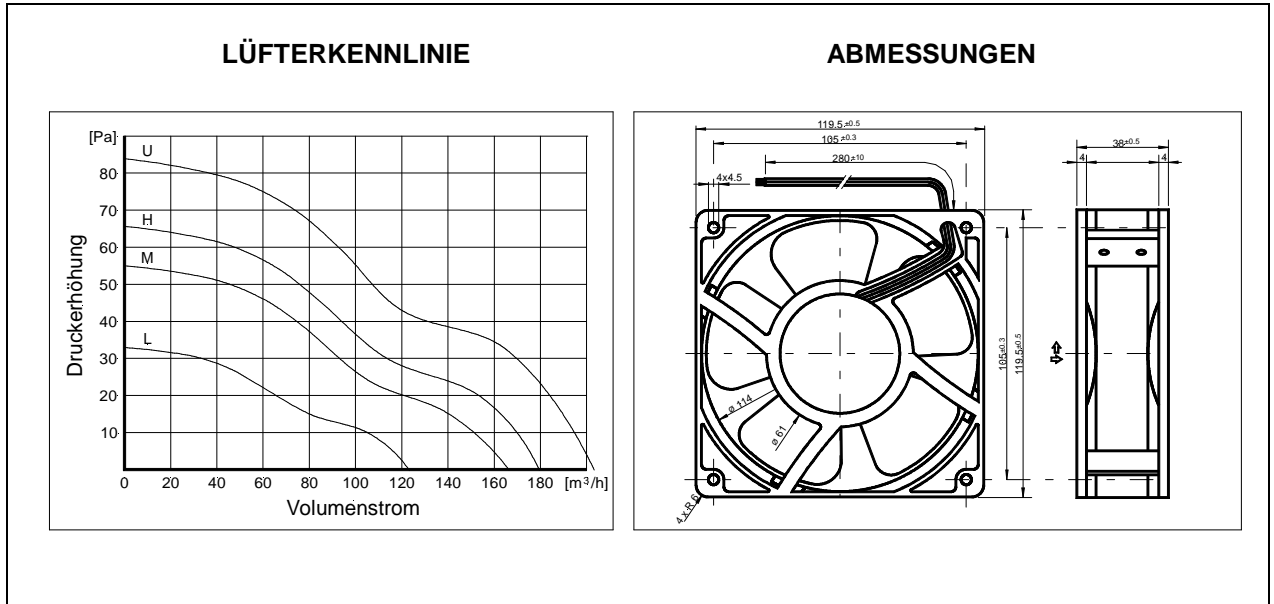


ADDA[®] LÜFTER

AD12xxxx-F51



HOCHLEISTUNGS DC-LÜFTER 120x120x38mm



NENNDATEN

CE	AD1212							
	Lx-F51	Mx-F51	Hx-F51	Ux-F51	Lx-F51	Mx-F51	Hx-F51	Ux-F51
Zertifizierung	UL, CUL, CE							
Betriebsspannung [VDC]	7...12...13.5				17...24...27			
Typ. Leistungsaufnahme [W]	2.64	4.08	4.68	7.44	2.40	4.80	6.24	9.12
Max. Volumenstrom [m³/h]	121.8	163.7	179.3	204.2	121.8	163.7	179.3	204.2
Max. Druck [Pa]	31.9	56.8	66.0	83.5	31.9	56.8	66.0	83.5
Typ. Geräusch @ 1m [dB(A)]	36.2	45.0	46.7	48.0	36.2	45.0	46.7	48.0
Betriebstemperatur Gleitlager (S) [°C]	-10 ... +60							
Betriebstemperatur Kugellager (B) [°C]	-20 ... +70							
Rotationsrichtung	CW							
Strömungsrichtung	Über Stege blasend							
Lebensdauer L ₁₀ /MTTF @ 40°C [h]	Kugellager: 40000/120000 – Gleitlager 30000/90000							
Typ. Rotordrehzahl [min ⁻¹]	1950	2540	2800	3200	1950	2540	2800	3200
Lagersystem (...x-F51)	S= Gleitlager / B= 2 Kugellager ZZ							
Tacho - Alarm	auf Anfrage							
Gewicht [g]	235							
Anschluss	2 x UL1007AWG24							
Verpackungseinheit [St]	12 - 240							

Dieser **ADDA[®]** DC-Lüfter wird für industrielle Zwecke verwendet und verfügt über eine bemerkenswerte Förderleistung. Aufgrund der nahezu linearen Luftleistungscharakteristik handelt es sich um einen Lüfter für verschiedene Anwendungen. Er ist dauerhaft elektrisch gegen Verpolung, Blockierung und thermische Überlastung gesichert. Durch das geringe Rotorgewicht und der Präzisionswuchtung verfügt er über eine hohe Schock- und Vibrationsfestigkeit.

Weitere Besonderheiten dieses Lüfters sind das extrem robuste und formbeständige Gehäuse und dem Rotor aus PBT-GV30 (UL94V-0) sowie die Kugellager aus Sonderstahl (B).