

Crimpkontakt - CK2,5-ED-0,50ST AG - 1663572


Bitte beachten Sie, dass die hier angegebenen Daten dem Online-Katalog entnommen sind. Die vollständigen Informationen und Daten entnehmen Sie bitte der Anwenderdokumentation. Es gelten die Allgemeinen Nutzungsbedingungen für Internet-Downloads.
(<http://phoenixcontact.de/download>)



Gedrehter 2,5er Crimpkontakt, Stift-Einzelkontakt, Aderquerschnitt 0,5 mm², versilbert



Kaufmännische Daten

Verpackungseinheit	100 STK
Mindestbestellmenge	100 STK
GTIN	 4 017918 123383
GTIN	4017918123383
Gewicht pro Stück (exklusive Verpackung)	1,336 g
Gewicht pro Stück (inklusive Verpackung)	1,336 g
Zolltarifnummer	74152900
Herkunftsland	Deutschland
Verkaufsschlüssel	D1 - Steckverbinder

Technische Daten

Umgebungsbedingungen

Umgebungstemperatur (Betrieb)	-40 °C ... 125 °C
-------------------------------	-------------------

Mechanische Kennwerte

Anschlussquerschnitt	0,5 mm ² ... 0,5 mm ²
Anschlussquerschnitt AWG	20
Abisolierlänge der Einzelader	7,5 mm (9,5 mm bei HC-M-HV...)
Kontaktdurchmesser	2,5 mm
Steckzyklen	≥ 500

Allgemein

Hinweis	für HC-M-06..., HC-M-HV-, HC-M-08-, HC-M-20-, HC-A..., HC-B..., HC-BB..., HC-BBB... und HC-HV-Kontakträger
Ausführung	Stift-Einzelkontakt

Crimpkontakt - CK2,5-ED-0,50ST AG - 1663572

Technische Daten

Allgemein

Serie	HC-M-06
Anschlusstechnik	Crimpanschluss
Kontakttyp	gedreht
Montagehinweis	Die Güte einer Crimpverbindung wird durch die DIN EN 60352-2 bestimmt.

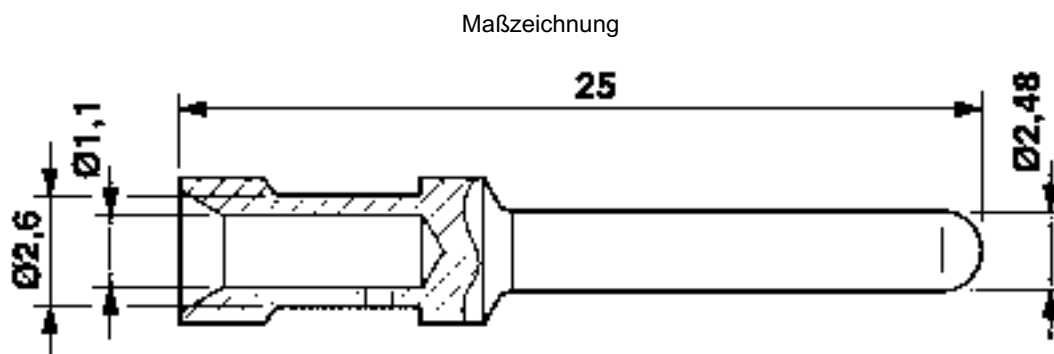
Materialangaben

Material Kontakt	Kupferlegierung
Material Kontaktoberfläche	versilbert

Environmental Product Compliance

REACH SVHC	Lead 7439-92-1
China RoHS	Zeitraum für bestimmungsgemäße Verwendung (EFUP): 50 Jahre
	Informationen über gefährliche Substanzen finden Sie in der Herstellererklärung unter dem Reiter "Downloads"

Zeichnungen



Klassifikationen

eCl@ss

eCl@ss 10.0.1	27440204
eCl@ss 4.0	27140800
eCl@ss 4.1	27140800
eCl@ss 5.0	27143400
eCl@ss 5.1	27261200
eCl@ss 6.0	27261200
eCl@ss 7.0	27440204
eCl@ss 8.0	27440204
eCl@ss 9.0	27440204

ETIM

ETIM 2.0	EC000438
----------	----------

Crimpkontakt - CK2,5-ED-0,50ST AG - 1663572

Klassifikationen

ETIM

ETIM 3.0	EC000438
ETIM 4.0	EC000438
ETIM 5.0	EC000796
ETIM 6.0	EC000796
ETIM 7.0	EC000796

UNSPSC

UNSPSC 6.01	30211923
UNSPSC 7.0901	39121522
UNSPSC 11	39121522
UNSPSC 12.01	39121522
UNSPSC 13.2	39121522
UNSPSC 18.0	39121522
UNSPSC 19.0	39121522
UNSPSC 20.0	39121522
UNSPSC 21.0	39121522

Approbationen

Approbationen

Approbationen

EAC / EAC

Ex Approbationen

Approbationsdetails

EAC		RU C- DE.AI30.B.01102
-----	--	--------------------------

EAC		EAC-Zulassung
-----	--	---------------

Zubehör

Zubehör

Crimpwerkzeug

Crimpkontakt - CK2,5-ED-0,50ST AG - 1663572

Zubehör

Presszange - CRIMPFOX-TC 4 - 1212113



Presszange, für gedrehte Kontakte CK 1,6-ED..., CK 2,5-ED..., CK 4,0-ED..., 4 gekennzeichnete Gesenkstationen, Zwangssperre entriegelbar, seitliche Einführung, inkl. Positionierhilfe

Montagewerkzeug

Montagewerkzeug - UNIFOX MT-CK 1.6/2.5 - 1089092



Montagewerkzeug, für Crimpkontakte CK 1,6... bei geringen Leiterquerschnitten

Universalwerkzeug

Entriegelungswerkzeug - UNIFOX RT-CK 2.5 - 1072067



Entriegelungswerkzeug, für gedrehte CK- 2,5-...Kontakte

Optionales Zubehör

Crimpkontakt - CK2,5-ED-0,50BU AG - 1663640



Gedrehter 2,5er Crimpkontakt, Buchsen-Einzelkontakt, Aderquerschnitt 0,5 mm², versilbert