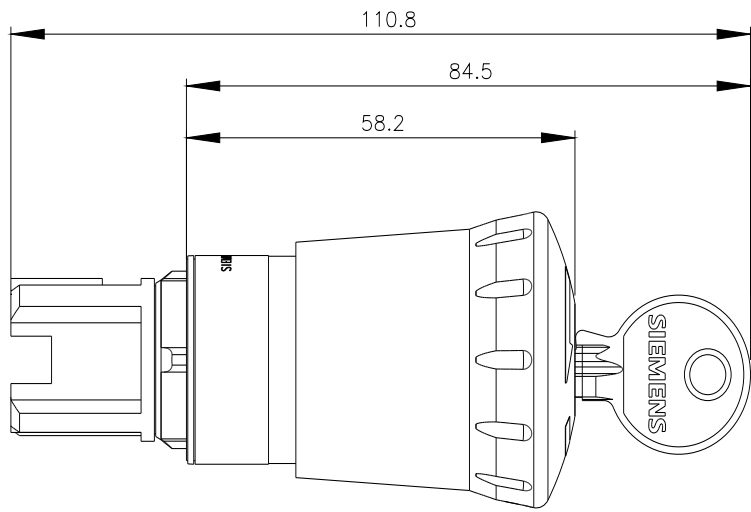
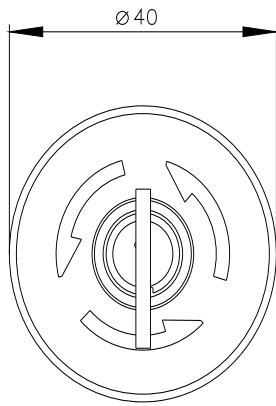




NOT-HALT-Pilzdrucktaster, 22 mm, rund, Kunststoff, rot, 40 mm, mit Schloss Siemens, Schließ-Nr. SMS1, zwangsläufige Verrastung, gemäß DIN EN ISO 13850, Schlossentriegelung

Produkt-Markename	SIRIUS ACT
Produkt-Bezeichnung	NOT-HALT-Pilzdrucktaster
Ausführung des Produkts	Betätigungs-/Meldeelement
Produkttyp-Bezeichnung	3SU1
Produktlinie	Kunststoff, schwarz, 22 mm
Gehäuse	
Anzahl der Befehlsstellen	1
Betätigungselement	
Ausführung des Betätigungselements	zwangsläufige Verrastung
Funktionsweise des Betätigungselements	verrastend
Produkterweiterung optional	
• Leuchtmittel	Nein
• Kontaktmodul	Ja
Farbe	
• des Betätigungselements	rot
Material des Betätigungselements	Kunststoff
Form des Betätigungselements	rund
Außendurchmesser des Betätigungselements	40 mm
Art der Entriegelung	Schloss-Entriegelung
Anzahl der Schaltstellungen	2
Schalterstellung für Schlüsselabzug	O
Fabrikat des Schlosses	CES
Schlüsselnummer	SMS1
Frontring	
Produktbestandteil Frontring	Nein
Allgemeine technische Daten	
Produktfunktion	
• Zwangsöffnung	Ja
• NOT-AUS-Funktion	Ja
• NOT-HALT-Funktion	Ja
Schutzart IP	IP66, IP67, IP69(IP69K)
Schutzart NEMA	1, 2, 3, 3R, 4, 4X, 12, 13
Schockfestigkeit	
• gemäß IEC 60068-2-27	Sinushalbwellen 15g / 11 ms
• für Bahnanwendungen gemäß DIN EN 61373	Kategorie 1, Klasse B
Schwingfestigkeit	
• gemäß IEC 60068-2-6	10 ... 500 Hz: 5g
• für Bahnanwendungen gemäß DIN EN 61373	Kategorie 1, Klasse B
Schalzhäufigkeit maximal	600 1/h

mechanische Lebensdauer (Schaltspiele) typisch	300 000	
Referenzkennzeichen gemäß IEC 81346-2:2009	S	
RoHS-Richtlinie (Datum)	10/01/2014	
Sicherheitsrelevante Kenngrößen		
B10-Wert bei hoher Anforderungsrate gemäß SN 31920	100 000	
Anteil gefährbringender Ausfälle		
• bei niedriger Anforderungsrate gemäß SN 31920	20 %	
• bei hoher Anforderungsrate gemäß SN 31920	20 %	
Ausfallrate [FIT] bei niedriger Anforderungsrate gemäß SN 31920	100 FIT	
T1-Wert für Proof-Test Intervall oder Gebrauchsdauer gemäß IEC 61508	20 y	
Umgebungsbedingungen		
Umgebungstemperatur		
• während Betrieb	-25 ... +70 °C	
• während Lagerung	-40 ... +80 °C	
Umweltkategorie während Betrieb gemäß IEC 60721	3M6, 3S2, 3B2, 3C3, 3K6 (bei relativer Luftfeuchtigkeit von 10 ... 95 %)	
Einbau/ Befestigung/ Abmessungen		
Form der Einbauöffnung	rund	
Einbaudurchmesser	22,3 mm	
positive Toleranz des Einbaudurchmessers	0,4 mm	
Einbauhöhe	84,5 mm	
Einbaubreite	40 mm	
Einbautiefe	26,3 mm	
Approbationen/ Zertifikate		
allgemeine Produktzulassung	Konformitätserklärung	
 Bestätigungen   	UK-Konformitätserklärung	
Konformitätserklärung	Prüfbescheinigungen	Marine / Schiffbau
	Typprüfbescheinigung/Werkszeugnis	  
	spezielle Prüfbescheinigungen	
Marine / Schiffbau	Sonstige	
 	Bestätigungen	
Weitere Informationen		
Information- and Downloadcenter (Kataloge, Broschüren,...) https://www.siemens.de/ic10		
Industry Mall (Online-Bestellsystem) https://mall.industry.siemens.com/mall/de/de/Catalog/product?mlfb=3SU1000-1HT20-0AA0		
CAx-Online-Generator http://support.automation.siemens.com/WW/CAxorder/default.aspx?lang=de&mlfb=3SU1000-1HT20-0AA0		
Service&Support (Handbücher, Betriebsanleitungen, Zertifikate, Kennlinien, FAQs,...) https://support.industry.siemens.com/cs/ww/de/ps/3SU1000-1HT20-0AA0		
Bilddatenbank (Produktfotos, 2D-Maßzeichnungen, 3D-Modelle, Geräteschaltpläne, EPLAN Makros, ...) http://www.automation.siemens.com/bilddb/cax_de.aspx?mlfb=3SU1000-1HT20-0AA0&lang=de		



letzte Änderung:

22.01.2022 