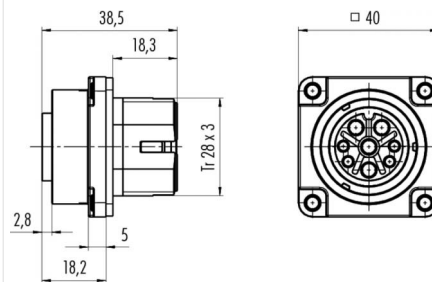


Bezeichnung **Polzahl: 12, Flanschdose**
Bereich **Bajonett HEC Power Serien 696**
Bestellnummer **09 6520 000 12**

Abbildung



Maßzeichnung



Die Einzelteildarstellung und Montageanleitung finden Sie auf der nachfolgenden Seite.

Technische Daten

Allgemeine Kennwerte

Steckverbinder-Bauform	Flanschdose
Steckverbinder Verriegelung	Bajonett
Anschlussart	crimpen (Crimpkontakte müssen separat bestellt werden)
Anschlußquerschnitt (mm)	siehe Crimpkontakte unter Zubehör
Anschlußquerschnitt (AWG)	-
Obere Grenztemperatur	100 °C
Untere Grenztemperatur	-40 °C

Elektrische Kennwerte

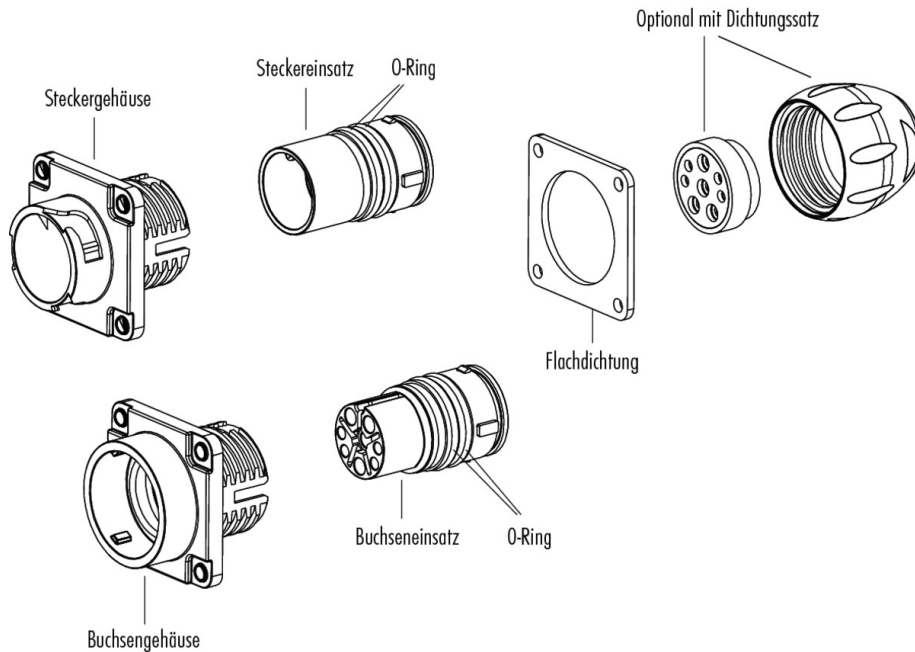
Bemessungsstrom (40°C)	5 A
Bemessungsspannung	250 V
Bemessungs-Stoßspannung	4000 V
Verschmutzungsgrad	3
Überspannungskategorie	III
Isolierstoffgruppe	I
Durchgangswiderstand	≤ 5 mΩ
Isolationswiderstand	>10 ⁸ Ω
EMV-Tauglichkeit	nicht schirmbar
Schutzart	IP68, IP69K
Mechanische Lebensdauer	> 500 Steckzyklen

Werkstoffe

Material Kontakt	abhängig vom Crimpkontakt (Zubehör)
Material Kontaktkörper	PA

Bezeichnung **Polzahl: 12, Flanschdose**
 Bereich **Bajonett HEC Power Serien 696**
 Bestellnummer **09 6520 000 12**

Einzelteildarstellung

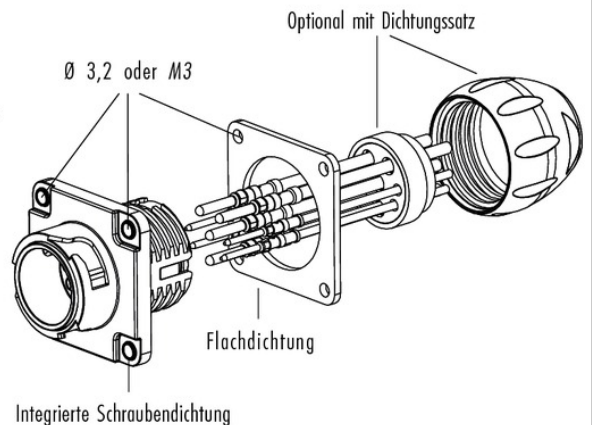


Montageanleitung / Montageausschnitt

1. Einzellitzen auf 7mm abisolieren.
2. Kontakte ancrimpen. *
3. Angecrimpte Kontakte bis zum Einrasten in den Kontaktkörper eindrücken.
- 3.1. Optional bei Verwendung der Litzendichtung:
 Benötigte Kammern der Litzendichtung mit einem spitzen Gegenstand durchstoßen und über die Kontakte auffädeln. Kontakte in den Kontaktkörper eindrücken, die Litzendichtung flach an den Körper auflegen und anschließend mit der Druckschraube festschrauben.
4. Die Druckschraube über das Litzenbündel aufschieben und anschließend festschrauben.
 (empfohlenes Drehmoment 40cNm)

Lösen der Kontakte:
 Da die Kontakte schwimmend gelagert sind, lässt sich das Lösewerkzeug mit leichten Pendelbewegungen bis auf Anschlag einführen. Danach zum Lösen den Ausdrückknopf betätigen.

* Crimpzange Bestell-Nr.		66 0003 001
Lösewerkzeug Kontakt	Ø 1,6mm	66 0004 001
	Ø 2,5mm	66 0011 001



Bezeichnung	Polzahl: 12, Flanschdose
Bereich	Bajonett HEC Power Serien 696
Bestellnummer	09 6520 000 12

Montageanleitung / Montageausschnitt

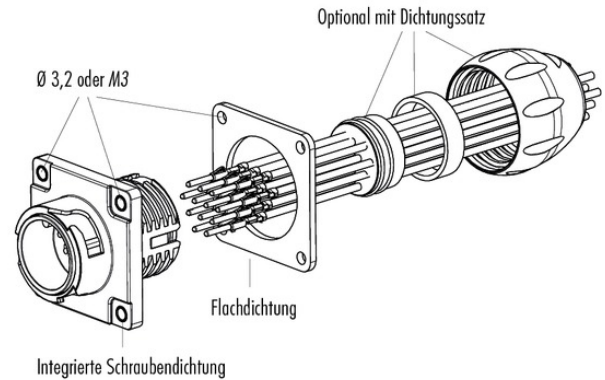
1. Einzellitzen auf 3,5 mm abisolieren.
2. Kontakte ancrimpen.*
3. Angecrimpte Kontakte bis zum Einrasten in den Kontaktkörper eindrücken.

Achtung! Die Positionierung der Kontakte zum Gehäuse beachten.
Der Pfeil zeigt auf die Rastfelder des Kontaktes.



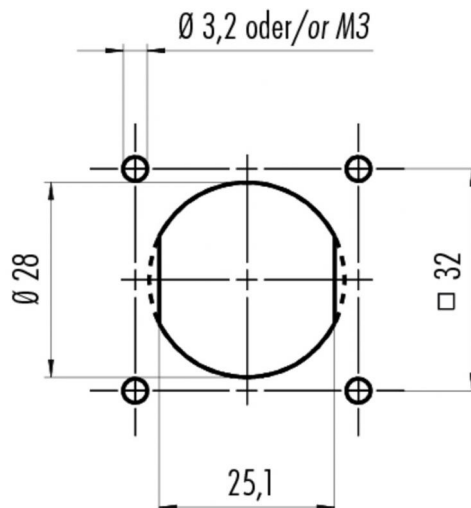
- 3.1. Optional bei Verwendung der Litzendichtung:
Benötigte Kammern der Litzendichtung mit einem spitzen Gegenstand durchstoßen und über die Kontakte auffädeln. Kontakte in den Kontaktkörper eindrücken, die Litzendichtung flach an den Körper auflegen und anschließend mit der Druckschraube festschrauben.
4. Die Druckschraube über das Litzenbündel aufschieben und anschließend festschrauben.
(empfohlenes Drehmoment 40cNm)

Lösen der Kontakte:
Da die Kontakte schwimmend gelagert sind, lässt sich das Lösewerkzeug mit leichten Pendelbewegungen bis auf Anschlag einführen. Danach zum Lösen den Ausdrückknopf betätigen.



* Crimpzange für Einzelkontakte	Bestell-Nr.	66 0001 014 100
Crimpzange für Bandkontakte	Bestell-Nr.	67 0001 014 100
Lösewerkzeug Kontakt	Bestell-Nr.	07 0088 000

Montageanleitung / Montageausschnitt



Alternative mit Abflachung
Alternative with flats

Bezeichnung	Polzahl: 12, Flanschdose
Bereich	Bajonett HEC Power Serien 696
Bestellnummer	09 6520 000 12

Sicherheitshinweise

Der Steckverbinder darf nicht unter Last gesteckt oder getrennt werden. Eine Nichtbeachtung sowie unsachgemäße Verwendung kann Personenschäden zur Folge haben.

Die Steckverbinder sind für Einsatzbereiche im Anlagen-, Steuerungs- und Elektrogerätebau entwickelt worden. Die Überprüfung, ob die Steckverbinder auch in anderen Einsatzgebieten verwendet werden können, obliegt dem Anwender.