

Lothar Putzke

STRAPUBOX®

KUNSTSTOFFERZEUGNISSE

Produktdatenblatt Typ SG 1021

Schukostecker

Schutzklasse I

Kontaktstifte mit Lötanschluss
(Erdung mit Gewinde M3)
geschlossen

Material: VO

Farben: grau, schwarz

Inklusive: 4 Gehäuseschrauben
à 2,9 x 16 mm



Aussenmaße in mm

Länge: 121

Breite: 66

Höhe: 55 (43+12)

Innenmaße in mm

Länge: 115

Breite: 59,5

Höhe: 49

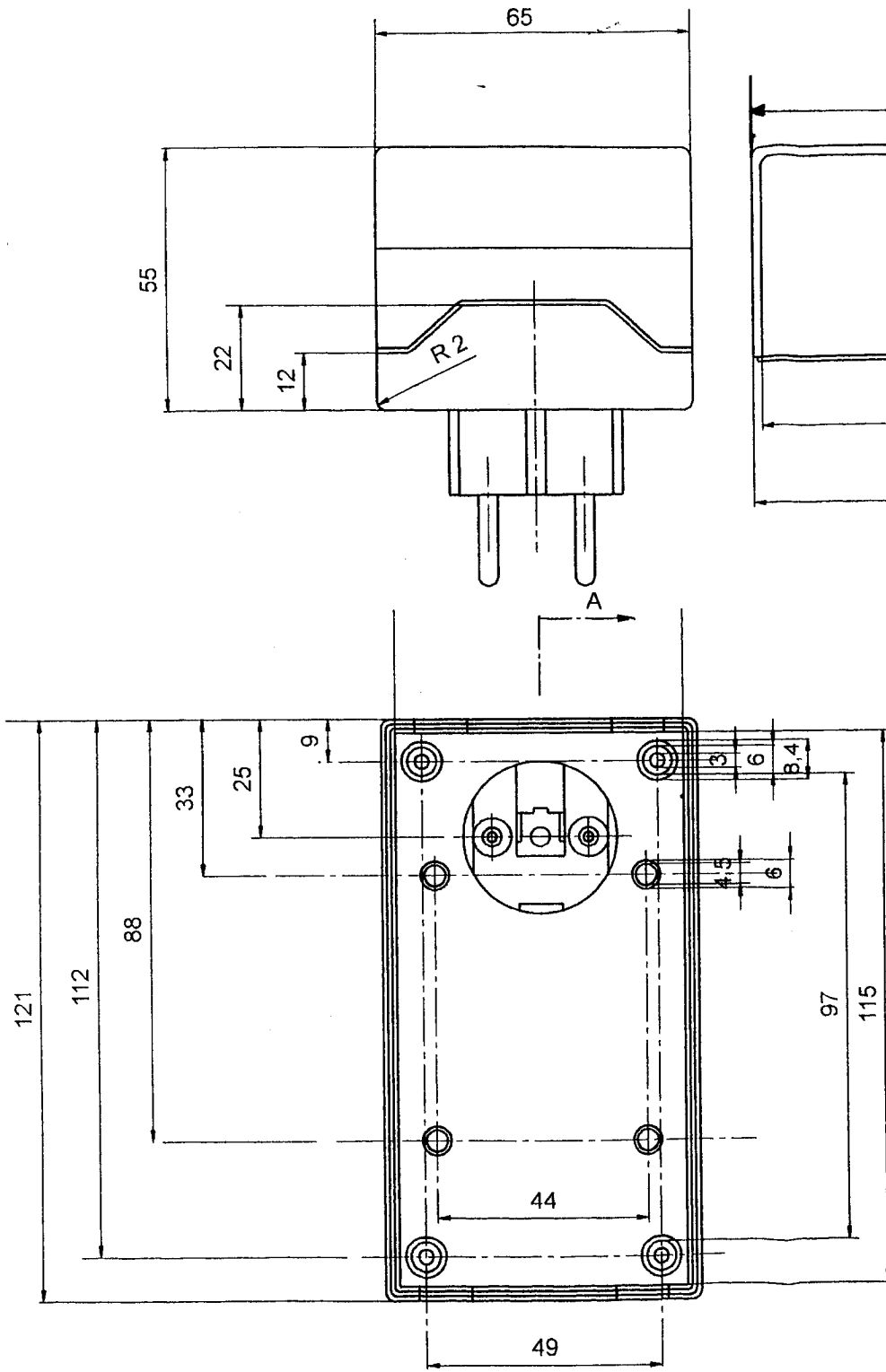
Platinendome in mm

Unterteil D: 6

H: 4

l: 2,5





Steckergehäuse Typ SG 1021 Fb: Schwarz oder grau			<i>Allgemeintoleranzen</i> DIN 7168 -m		
			2001	<i>Datum</i>	<i>Name</i>
			Bearb.	02.11.	Ilgen
			Gepr.		
			Norm		
			Lothar Putzke		
			www.stapuba.de Kunststoffzeugnisse		
<i>Zust.</i>	<i>Änderung</i>	<i>Datum</i>	<i>Name</i>	<i>Ursprung</i>	