

SACC-M12 PLUG PRESS


Artikelnummer: 1437892



<http://catalog.phoenixcontact.net/phoenix/treeViewClick.do?UID=1437892>

M12-stift, behuizingswartel, inpersvariant, voor alle SPEEDCON THR-
en golfsoldeercontactblokken

Commerciële gegevens

EAN	 4 046356 457569
sales group	D125
VPE	10 Pcs.
Douanetarief	85389099
Brutogewicht per stuk	KG
Nettogewicht per stuk	KG
Zie cataloguspagina	Pagina 259 (CAT-2-2013)

Houd er a.u.b. rekening mee dat de hier aangegeven gegevens uit de online catalogus afkomstig zijn. De volledige informatie en gegevens vindt u in de gebruikersdocumentatie onder <http://www.download.phoenixcontact.de>. Op alle internet downloads zijn de Algemene gebruiksvoorwaarden van toepassing.

Technische gegevens

Algemene gegevens

materiaal	CuZn (vernikkeld)
montagetechniek	M12 x 1

Toelatingen



toelatingen

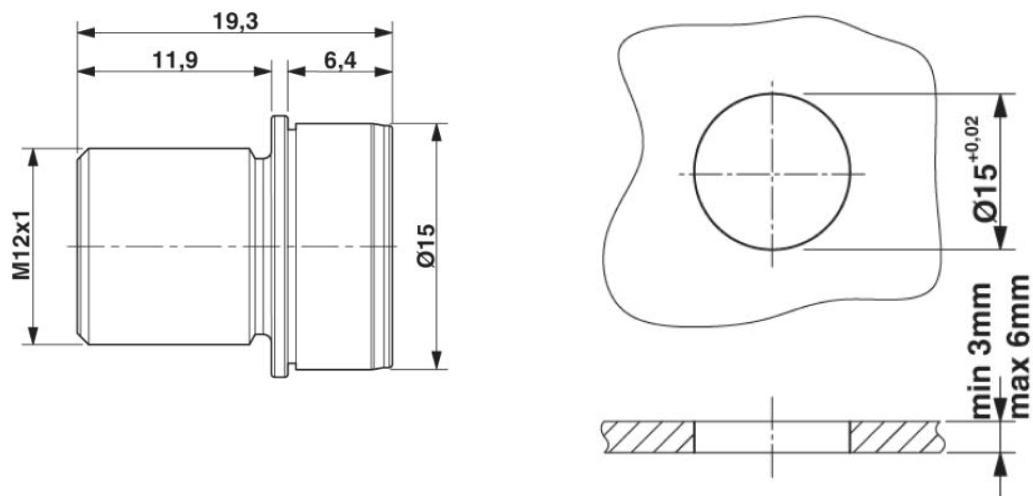
GOST

aangevraagde toelatingen:

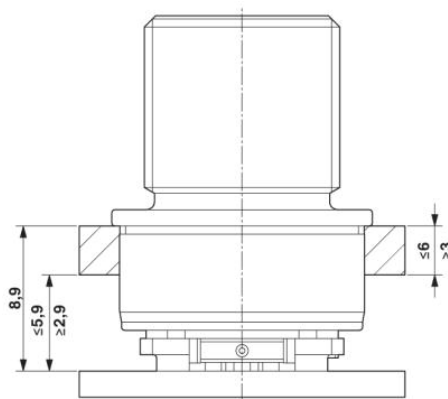
Ex-toelatingen:

Tekeningen

Maatschets



Behuizingsboring



Adresgegevens

PHOENIX CONTACT Deutschland GmbH
Flachmarktstr. 8
32825 Blomberg, Germany
Tel. +49 5235 3 12000
Fax +49 5235 3 41200
<http://www.phoenixcontact.de>



© 2012 Phoenix Contact
Technische wijzigingen voorbehouden