

SITOR Sicherungshalter 315A 690V 1-polig mit Bolzenanschluss mit Befestigungsmaß 80mm



Ausführung	
Produkt-Markename	SENTRON
Produkt-Bezeichnung	NH-Sicherungssystem
Ausführung des Gewindes / der Anschlussschraube	M8
Ausführung des Produkts	NH-Unterteil zur Schraubbefestigung
Allgemeine technische Daten	
Polzahl	1
Gebrauchskategorie	ohne
Versorgungsspannung	
Betriebsstrom / bei AC / Bemessungswert	315 A
Versorgungsspannung	
<ul style="list-style-type: none"> • bei AC / Bemessungswert • bei DC 	690 V 690 V
Produktdetails	
Produktbestandteil / Einschwenkvorrichtung	Nein
Anschlüsse	

Anzugsdrehmoment / bei Schraubanschluss / maximal	5 N·m
Ausführung des elektrischen Anschlusses <ul style="list-style-type: none"> • für Hauptstromkreis 	für Montage auf Montageplatte Bolzenanschluss

Mechanischer Aufbau

Höhe	111,7 mm
Breite	36 mm
Befestigungsart	Festeinbau
Befestigungsart <ul style="list-style-type: none"> • Reitermontage 	Nein
Nettogewicht	304 g

Approbationen Zertifikate

Referenzkennzeichen <ul style="list-style-type: none"> • gemäß DIN EN 61346-2 • gemäß IEC 81346-2:2009 	F F
--	--------

Weitere Informationen

Information- and Downloadcenter (Kataloge, Broschüren,...)

<http://www.siemens.de/lowvoltage/kataloge>

Industry Mall (Online-Bestellsystem)

<https://mall.industry.siemens.com/mall/de/de/Catalog/product?mlfb=3NH5023>

Service&Support (Handbücher, Betriebsanleitungen, Zertifikate, Kennlinien, FAQs,...)

<https://support.industry.siemens.com/cs/ww/de/ps/3NH5023>

Bilddatenbank (Produktfotos, 2D-Maßzeichnungen, 3D-Modelle, Geräteschaltpläne, ...)

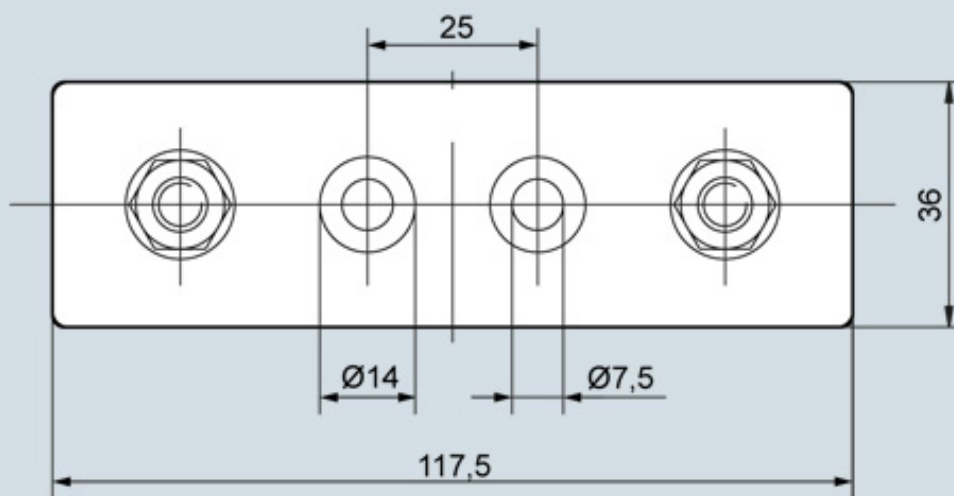
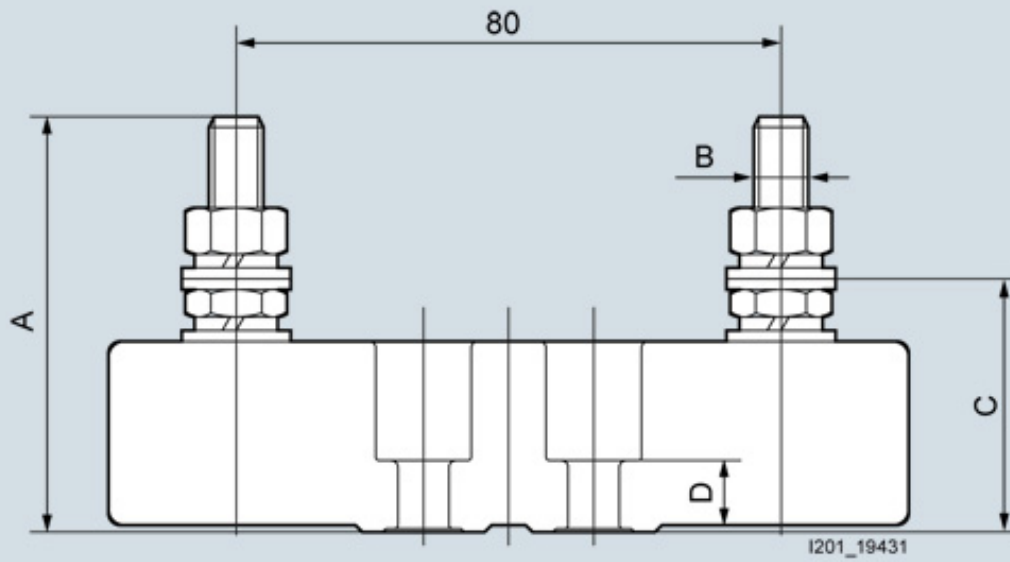
http://www.automation.siemens.com/bilddb/cax_de.aspx?mlfb=3NH5023

CAX-Online-Generator

<http://www.siemens.com/cax>

Ausschreibungstexte (Leistungsverzeichnisse)

<http://www.siemens.de/ausschreibungstexte>



Typ	Maße			
	A	B	C	D
3NH5023	59	M8	35,5	11
3NH5323	64	M10	38	11