

## Schrägkugellager SKF®, einreihig, Innendurchmesser 10 bis 30 mm

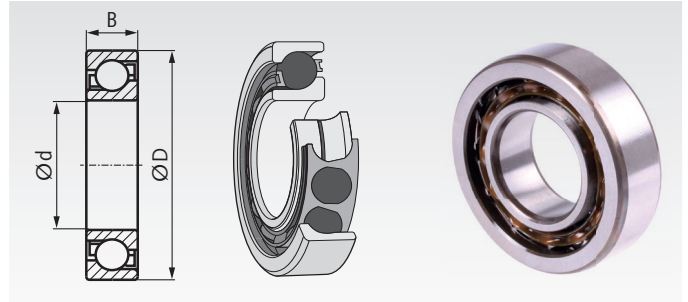
Werkstoff: Wälzlagerstahl.

- Schrägkugellager in Premium-Qualität.
- Zur gleichzeitigen Aufnahme von Radial- und Axialbelastung.
- Für hohe Drehzahlen geeignet.
- Grundauführung für ein Lager pro Lagerstelle.
- Eine zweite Lagerstelle (Gegenlager) ist erforderlich.

Temperaturbereich: -30°C bis +90°C (kurzzeitig bis +110°C).

Lager für satzweisen Einbau und weitere Größen auf Anfrage.

Bestellangaben: Artikel-Nr., Bezeichnung, Stückzahl



Artikel-Nr.	SKF-Bezeichnung	Hauptabmessungen			Ausführung	Tragzahlen radial			Referenz-Drehzahl min <sup>-1</sup>	Grenz-Drehzahl min <sup>-1</sup>	Gewicht g
		d mm	D mm	B mm		dyn.C kN	stat.C <sub>0</sub> kN	P <sub>u</sub> * kN			
647 710 01	7200 BEP	10	30	9	Grundauführung	7,02	3,35	0,14	30.000	30.000	30
647 710 02	7201 BEP	12	32	10	Grundauführung	7,61	3,8	0,16	26.000	26.000	36
647 710 05	7202 BEP	15	35	11	Grundauführung	8,84	4,8	0,204	24.000	24.000	45
647 710 08	7203 BEP	17	40	12	Grundauführung	10,4	5,5	0,236	20.000	20.000	64
647 710 13	7204 BEP	20	47	14	Grundauführung	13,3	7,65	0,325	18.000	18.000	110
647 710 22	7205 BEP	25	52	15	Grundauführung	14,8	9,3	0,40	15.000	15.000	130
647 710 29	7206 BEP	30	62	16	Grundauführung	22,5	14,3	0,61	13.000	13.000	190

Nachsetzzeichen:

B = Berührungswinkel 40°.

E = Optimierte innere Konstruktion.

P = Käfig aus glasfaserverstärktem Polyamid 66, kugelgeführt.

\* Ermüdungsgrenzbelastung.

## Pendelkugellager SKF®, zweireihig, Innendurchmesser 10 bis 50 mm

Werkstoff: Wälzlagerstahl.

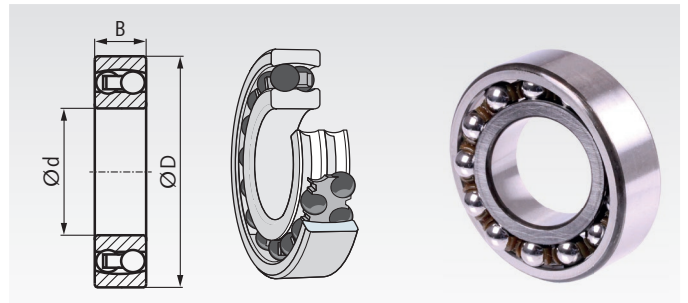
- Pendelkugellager in Premium-Qualität.
- Zur gleichzeitigen Aufnahme von mittelhoher Radial- und niedriger Axialbelastung.
- Zwei Kugelreihen auf gemeinsamer, hohlkugelliger Laufbahn. Winkelbeweglich, unempfindlich gegen Schiefstellung.
- Für hohe Drehzahlen geeignet.

Temperaturbereich: -30°C bis +90°C (kurzzeitig bis +110°C).

Lagerluft CN: Normales Spiel. Lagerluft C3: Vergrößertes Spiel.

Lager mit breitem Innenring oder mit konischer Bohrung und weitere Größen auf Anfrage.

Bestellangaben: Artikel-Nr., Bezeichnung, Stückzahl



Artikel-Nr.	SKF-Bezeichnung	Artikel-Nr. Lagerluft C3	SKF-Bezeichnung	Hauptabmessungen			Ausführung	Tragzahl radial		α* Grad	Grenz-Drehzahl min <sup>-1</sup>	Gewicht g
				d mm	D mm	B mm		dyn.C kN	stat.C <sub>0</sub> kN			
647 730 12	1200 ETN9	-	-	10	30	9	offen	5,53	1,18	2,5	36.000	34
647 730 14	2200 E-2RS1TN9	-	-	10	30	14	beidseitig abgedichtet	5,53	1,18	1,5	17.000	48
647 730 16	1201 ETN9	-	-	12	32	10	offen	6,24	1,43	2,5	32.000	40
647 730 18	2201 E-2RS1TN9	-	-	12	32	14	beidseitig abgedichtet	6,24	1,43	1,5	16.000	53
647 730 24	1202 ETN9	647 733 24	1202 ETN9/C3	15	35	11	offen	7,41	1,76	2,5	28.000	49
647 730 26	2202 E-2RS1TN9	647 733 26	2202 E-2RS1TN9/C3	15	35	14	beidseitig abgedichtet	7,41	1,76	1,5	14.000	58
647 730 32	1203 ETN9	647 733 32	1203 ETN9/C3	17	40	12	offen	8,84	2,2	2,5	24.000	73
647 730 34	2203 E-2RS1TN9	-	-	17	40	16	beidseitig abgedichtet	8,84	2,2	1,5	12.000	89
647 730 40	1204 ETN9	647 733 40	1204 ETN9/C3	20	47	14	offen	12,7	3,4	2,5	20.000	120
647 730 42	2204 E-2RS1TN9	647 733 42	2204 E-2RS1TN9/C3	20	47	18	beidseitig abgedichtet	12,7	3,4	1,5	10.000	140
647 730 48	1205 ETN9	647 733 48	1205 ETN9/C3	25	52	15	offen	14,3	4,0	2,5	18.000	140
647 730 50	2205 E-2RS1TN9	647 733 50	2205 E-2RS1TN9/C3	25	52	18	beidseitig abgedichtet	14,3	4,0	1,5	9.000	160
647 730 56	1206 ETN9	647 733 56	1206 ETN9/C3	30	62	16	offen	15,6	4,65	2,5	15.000	220
647 730 58	2206 E-2RS1TN9	-	-	30	62	20	beidseitig abgedichtet	15,6	4,65	1,5	7.500	260
647 730 64	1207 ETN9	647 733 64	1207 ETN9/C3	35	72	17	offen	19,0	6,0	2,5	13.000	320
647 730 66	2207 E-2RS1TN9	647 733 66	2207 E-2RS1TN9/C3	35	72	23	beidseitig abgedichtet	19,0	6,0	1,5	6.300	410
647 730 72	1208 ETN9	647 733 72	1208 ETN9/C3	40	80	18	offen	19,9	6,95	2,5	11.000	420
647 730 74	2208 E-2RS1TN9	-	-	40	80	23	beidseitig abgedichtet	19,9	6,95	1,5	5.600	500
647 730 82	1209 ETN9	647 733 82	1209 ETN9/C3	45	85	19	offen	22,9	7,8	2,5	11.000	470
647 730 84	2209 E-2RS1TN9	-	-	45	85	23	beidseitig abgedichtet	22,9	7,8	1,5	5.300	530
647 730 90	1210 ETN9	647 733 90	1210 ETN9/C3	50	90	20	offen	26,5	9,15	2,5	10.000	530
647 730 92	2210 E-2RS1TN9	-	-	50	90	23	beidseitig abgedichtet	22,9	8,15	1,5	4.800	570

Nachsetzzeichen:

E = Optimierte innere Konstruktion.

TN9 = Käfig aus glasfaserverstärktem Polyamid 66, kugelgeführt.

2RS1 = Beidseitig berührende Dichtung aus NBR, blechverstärkt.

C3 = mit erhöhter Lagerluft.

\* Zulässige Schiefstellung.