

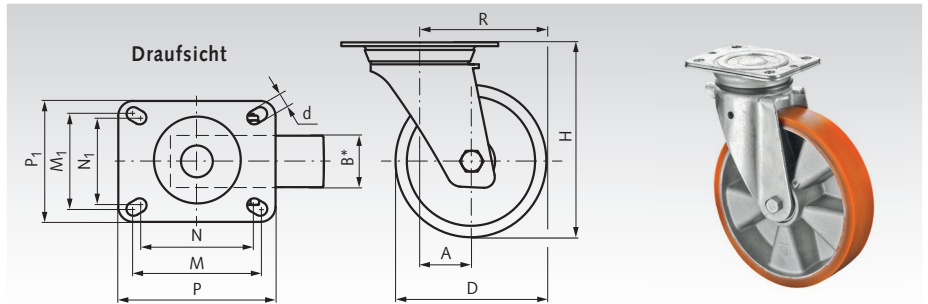
Schwerlast-Transportrollen mit Lochplatte, PU-Bandage

Lenkrollen

Werkstoff: Gabel: Stahlblech, verzinkt.
Lauffläche: Prothane®,
Guss-Polyurethan 95 +/-3° Shore A.
Radkörper: Aluminium, verschraubt.
Radlagerung: Kugellager.
Schwenklagerung: Zweifacher Kugelkranz.

Für den Innen- und Außenbereich. Für hohe Belastungen geeignet. Spurlos und abriebfest. Gute Beständigkeit gegen Öl, Fett, Benzin sowie Chemikalien.
Temperaturbereich: -20°C bis +70°C.

Bestellangaben: z.B.: Art.-Nr. 777 610 80H,
Schwerlast-Lenkrolle, PU, D 80 mm



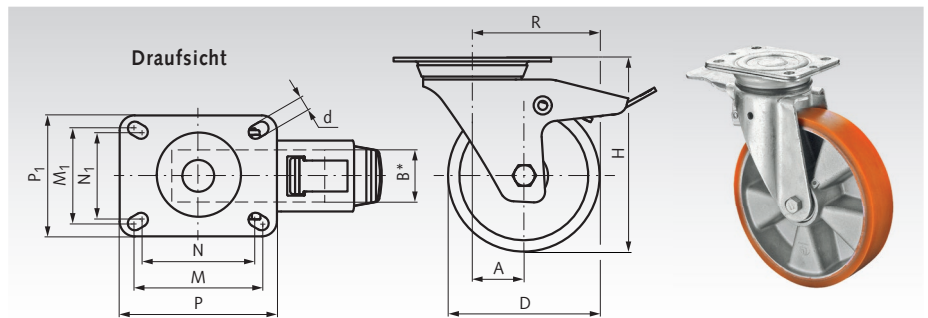
Artikel-Nr.	D mm	B mm	H mm	A mm	R mm	d mm	P mm	P ₁ mm	M mm	M ₁ mm	N mm	N ₁ mm	Tragkraft kg	Gewicht kg
777 610 80H	80	40	127	42	82	9	105	85	85	65	75	55	250	1,2
777 611 00H	100	40	137	42	92	9	105	85	85	65	75	55	280	1,4
777 611 25H	125	50	178	46	108,5	11**	138	110	105	75	-	-	450	3,0
777 611 50H	150	50	209	48	123	11**	138	110	105	75	-	-	550	3,3
777 612 00H	200	50	255	52	152	11**	138	110	105	75	-	-	600	3,7

Lenkrollen mit Feststeller

Werkstoff: Gabel: Stahlblech, verzinkt.
Lauffläche: Prothane®,
Guss-Polyurethan 95 +/-3° Shore A.
Radkörper: Aluminium, verschraubt.
Radlagerung: Kugellager.
Schwenklagerung: Zweifacher Kugelkranz.

Für den Innen- und Außenbereich. Für hohe Belastungen geeignet. Spurlos und abriebfest. Gute Beständigkeit gegen Öl, Fett, Benzin sowie Chemikalien.
Temperaturbereich: -20°C bis +70°C.

Bestellangaben: z.B.: Art.-Nr. 777 620 80H,
Schwerlast-Lenkrolle mit Feststeller, PU, D 80 mm



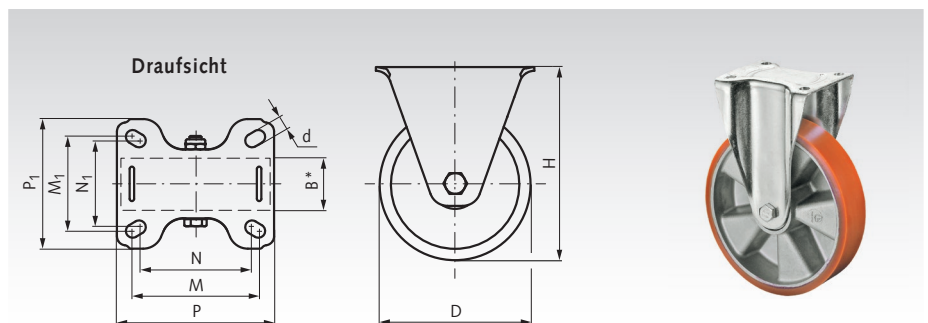
Artikel-Nr.	D mm	B mm	H mm	A mm	R mm	d mm	P mm	P ₁ mm	M mm	M ₁ mm	N mm	N ₁ mm	Tragkraft kg	Gewicht kg
777 620 80H	80	40	127	42	82	9	105	85	85	65	75	55	250	1,6
777 621 00H	100	40	137	42	92	9	105	85	85	65	75	55	280	2,0
777 621 25H	125	50	178	46	108,5	11**	138	110	105	75	-	-	450	3,4
777 621 50H	150	50	209	48	123	11**	138	110	105	75	-	-	550	3,7
777 622 00H	200	50	255	52	152	11**	138	110	105	75	-	-	600	4,1

Bockrollen

Werkstoff: Gabel: Stahlblech, verzinkt.
Lauffläche: Prothane®,
Guss-Polyurethan 95 +/-3° Shore A.
Radkörper: Aluminium, verschraubt.
Radlagerung: Kugellager.

Für den Innen- und Außenbereich. Für hohe Belastungen geeignet. Spurlos und abriebfest. Gute Beständigkeit gegen Öl, Fett, Benzin sowie Chemikalien.
Temperaturbereich: -20°C bis +70°C.

Bestellangaben: z.B.: Art.-Nr. 777 630 80H,
Schwerlast-Bockrolle, PU, D 80 mm



Artikel-Nr.	D mm	B mm	H mm	d mm	P mm	P ₁ mm	M mm	M ₁ mm	N mm	N ₁ mm	Tragkraft kg	Gewicht kg
777 630 80H	80	40	127	9	105	87	83	65	73	52	250	0,9
777 631 00H	100	40	137	9	105	87	83	65	73	52	280	1,2
777 631 25H	125	50	178	11**	135	112	105	75	-	-	450	2,0
777 631 50H	150	50	209	11**	135	112	105	75	-	-	550	2,3
777 632 00H	200	50	255	11**	135	112	105	75	-	-	600	2,7

* Radbreite ** Kein Langloch, Bohrung mit Ø d.