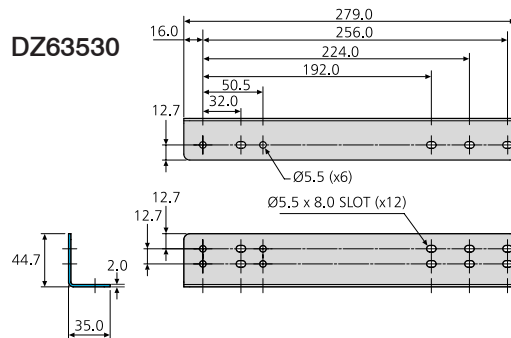
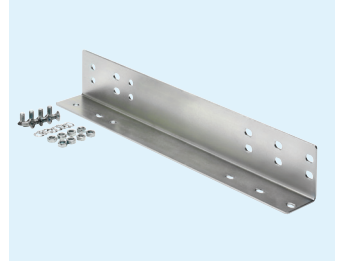
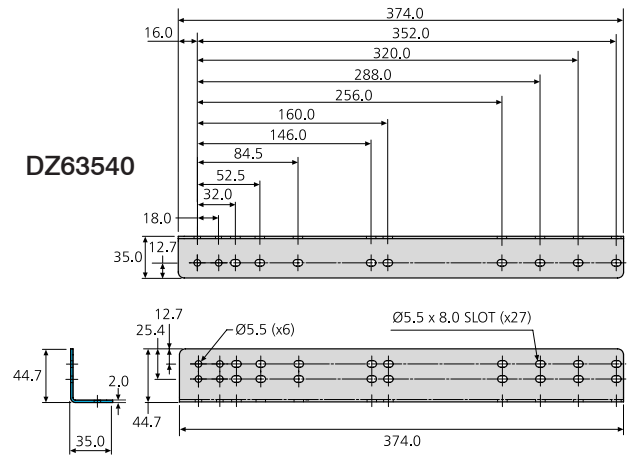
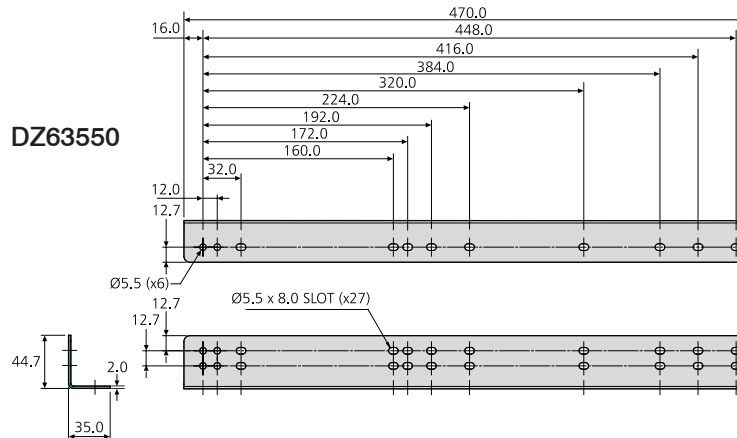
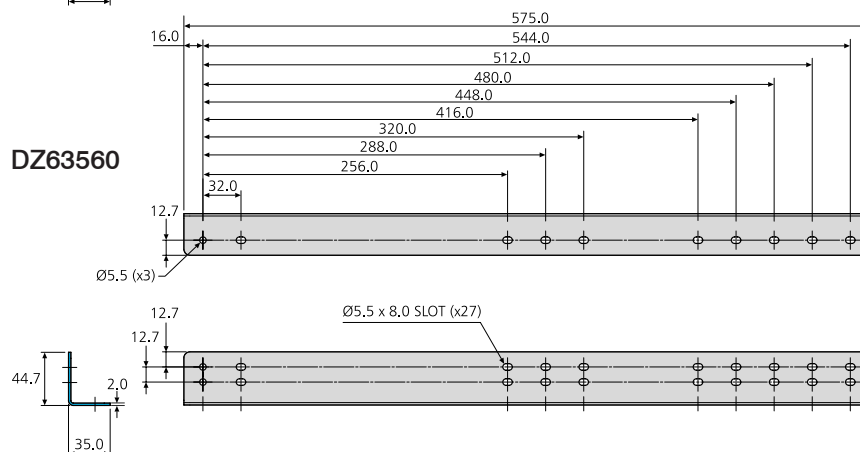


- Platform bracket kit for 5321/5321EC
- 4 bottom and 3 side mount options
- Fixing hardware included

- Zestaw kątowników montażowych dla serii 5321/5321EC
- 4 warianty do montażu do dna i 3 warianty do montażu do boku
- Elementy złączne w zestawie

- Sada montážni úhelníku pro 5321/5321EC
- 4 možnosti montáže ke dnu a 3 možnosti boční montáže
- Spojovací materiál je součástí dodávky

**DZ63540****DZ63550****DZ63560**

635xx	W (kg)
DZ63530	0.66
DZ63540	0.89
DZ63550	1.12
DZ63560	1.37

Kit includes:

- 2 x brackets
- 8/10/12 x countersunk bolts, M5x10
- 8/10/12 x nuts, M5
- 8/10/12 x washers, M5

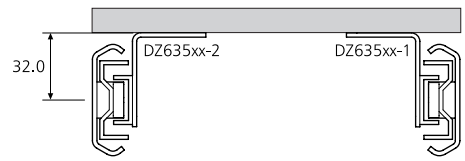
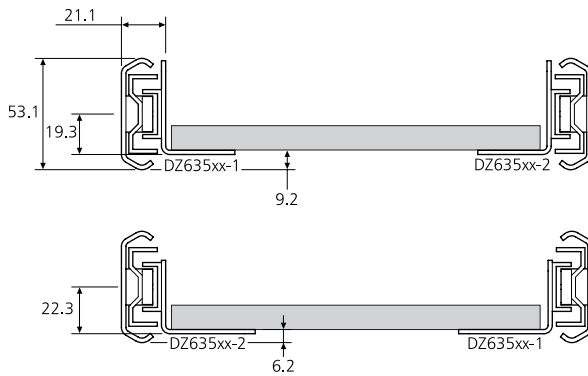
Zestaw zawiera:

- 2 x kątowniki
- 8/10/12 x śruby z łbem wpuszczanym, M5x10
- 8/10/12 x nakrętki, M5
- 8/10/12 x podkładki, M5

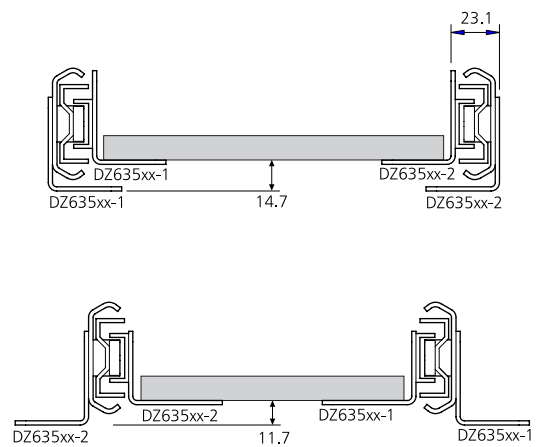
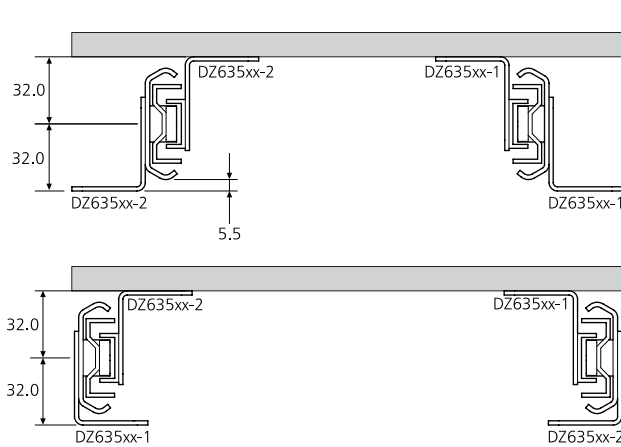
Sada obsahuje:

- 2 x úhelníky
- 8/10/12 x šrouby M6 se zápusťou hlavou, M5x10
- 8/10/12 x matice, M5
- 8/10/12 x těsnící podložky, M5

S



B



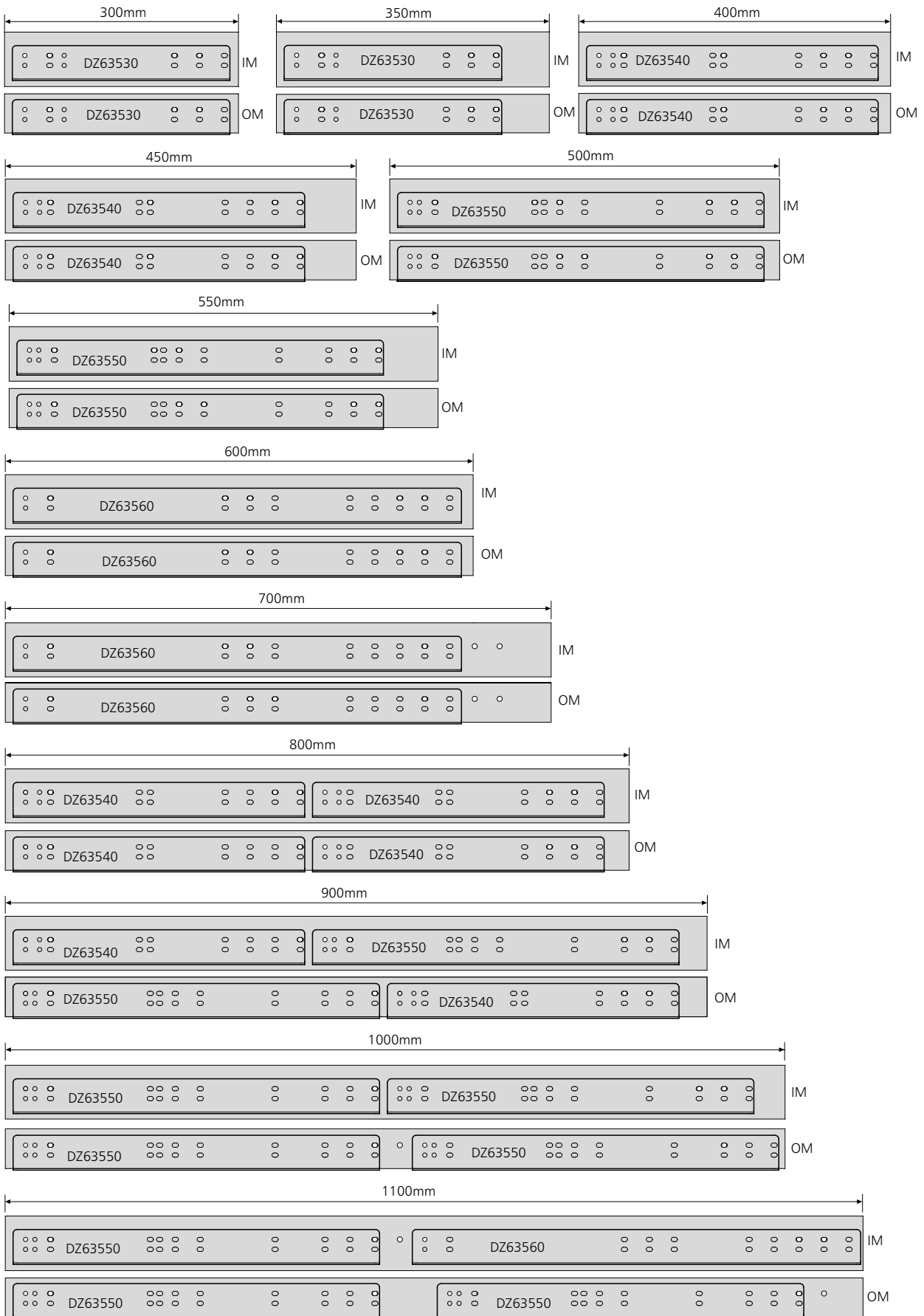
Four bracket lengths can be used, either individually or in combination, to cover all slide lengths. See charts to determine number of bracket kits required.

Mogą zostać użyte cztery długości kątowników, indywidualnie albo w zestawieniu, aby pokryć wszystkie długości prowadnic. Liczba wymaganych zestawów kątowników – patrz tabela.

Lze použít čtyři délky úhelníků, buď jednotlivě nebo v kombinaci, k pokrytí všech délek výsuvů. Stanovení počtu sad úhelníků – viz diagramy

5321/5321EC	DZ63530		DZ63540		DZ63550		DZ63560	
	S	B	S	B	S	B	S	B
DZ5321-0030	1	2	-	-	-	-	-	-
DZ5321-0035	1	2	-	-	-	-	-	-
DZ5321-0040	-	-	1	2	-	-	-	-
DZ5321-0045	-	-	1	2	-	-	-	-
DZ5321-0050	-	-	-	-	1	2	-	-
DZ5321-0055	-	-	-	-	1	2	-	-
DZ5321-0060	-	-	-	-	-	-	1	2
DZ5321-0070-A	-	-	-	-	-	-	1	2
DZ5321-0080-A	-	-	2	4	-	-	-	-
DZ5321-0090-A	-	-	1	2	1	2	-	-
DZ5321-0100-A	-	-	-	-	2	4	-	-
DZ5321-0110-A	-	-	-	-	1	3	1	1
DZ5321-0040EC	-	-	1	2	-	-	-	-
DZ5321-0045EC-A	-	-	1	2	-	-	-	-
DZ5321-0050EC	-	-	-	-	1	2	-	-
DZ5321-0055EC	-	-	-	-	1	2	-	-
DZ5321-0060EC	-	-	-	-	1	2	1	2
DZ5321-0070EC-A	-	-	-	-	-	-	1	2
DZ5321-0080EC-A	-	-	2	4	-	-	-	-
DZ5321-0090EC-A	-	-	2	4	-	-	-	-
DZ5321-0100EC-A	-	-	2	4	-	-	-	-
DZ5321-0110EC-A	-	-	-	1	2	3	-	-

5321



5321EC



Notes:

- Customer supplies hardware to mount brackets to base and/or platform/drawer
- Cold rolled steel
- Dimensions for reference only
- Please refer to 2D CAD drawings for dimensional tolerances

S = Side-mount
B = Bottom-mount
IM = Inner member
OM = Outer member

Uwagi:

- Klient dostarcza elementy złączne do montażu kątowników do podstawy i/lub platformy/szuflady
- Stal walcowana na zimno
- Wymiary tylko w celach orientacyjnych
- Tolerancje wymiarów zawierają rysunki 2D CAD

S = Montaż do boku
B = Montaż do dna
IM = Profil wewnętrzny
OM = Profil zewnętrzny

Poznámky:

- Zákazník dodá spojovací materiál k montáži úhelníků k základně a/nebo pod desku/k zásuvce
- Ocel válcovaná za studena
- Rozměry jsou pouze k odkazu
- Rozměrové tolerance najdete na 2D CAD výkresech

S = Boční montáž
B = Montáž ke dnu
IM = Vnitřní profil
OM = Vnější profil