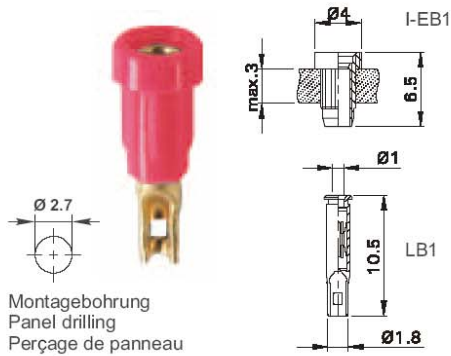


## EB1



Isolierte Ø 1 mm-Buchse mit federnder Kontaktlamelle. Messing. Montage durch Einpressen in Bohrungen von Platten oder Gehäusen. **Lötanschluss.**

Bemessungsspannung / -strom  
30 V<sub>AC</sub> ~ 60 V<sub>DC</sub> / 20 A

Montageanleitung

MA 102

\*Standard-Farben

Insulated Ø 1 mm socket, spring-loaded with Multilam™. Brass. The socket is pressed into predrilled panels. **Solder connection.**

Rated voltage / current  
30 V<sub>AC</sub> ~ 60 V<sub>DC</sub> / 20 A

Assembly instructions

MA 102

\*Standard colours

Douille à lamelles Ø 1 mm, isolée. Laiton. A emmancher dans des perçages de panneaux ou de boîtiers.

**Raccord à souder.**

Tension / intensité assignée  
30 V<sub>AC</sub> ~ 60 V<sub>DC</sub> / 20 A

Instructions de montage

MA 102

\*Couleurs standard



Best.-Nr. (Komplettbuchse)

**23.1010-\***

Order No. (Complete socket)

**23.1010-\***

N° de Cde (Douille complète)

**23.1010-\***

Einzelteile  
Zubehör → S. 223 - 226

Isolierteil: I-EB1, Best.-Nr. 23.5000-\*

Buchse: LB1, Best.-Nr. 41.0010

Einpressdorn: MB1

Component parts  
Accessories → p. 223 - 226

Insulator: I-EB1, Order No. 23.5000-\*

Socket: LB1, Order No. 41.0010

Press-in tool: MB1

Pièces détachées  
Accessoires → p. 223 - 226

Isolant : I-EB1, N° de Cde 23.5000-\*

Douille : LB1, N° de Cde 41.0010

Outil d'emmanchement : MB1