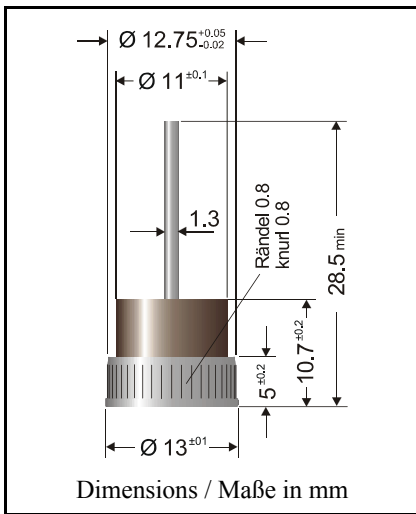


**Silicon Press-Fit-Diodes**  
**High-temperature diodes**

**Silizium-Einpreßdioden**  
**Hochtemperaturdioden**



Nominal current – Nennstrom 60 A  
 Repetitive peak reverse voltage 50...600 V  
 Periodische Spitzensperrspannung  
 Metal press-fit case with plastic cover  
 Metall-Einpreßgehäuse mit Plastik-Abdeckung  
 Weight approx. – Gewicht ca. 10 g  
 Casting compound has UL classification 94V-0  
 Vergußmasse UL94V-0 klassifiziert  
 Standard packaging: bulk  
 Standard Lieferform: lose im Karton

**Maximum ratings**

**Grenzwerte**

Type / Typ	Repetitive peak reverse voltage	Surge peak reverse voltage	
Wire to / Draht an	Periodische Spitzensperrspannung.	Stoßspitzensperrspannung	
Anode	Cathode		
	$V_{RRM}$ [V]	$V_{RSM}$ [V]	
BYP 60A05	BYP 60K05	50	60
BYP 60A1	BYP 60K1	100	120
BYP 60A2	BYP 60K2	200	240
BYP 60A3	BYP 60K3	300	360
BYP 60A4	BYP 60K4	400	480
BYP 60A6	BYP 60K6	600	700

Max. average forward rectified current, R-load  $T_C = 150^\circ\text{C}$   $I_{FAV}$  60 A  
 Dauergrenzstrom in Einwegschaltung mit R-Last

Repetitive peak forward current  $f > 15\text{ Hz}$   $I_{FRM}$  120 A <sup>1)</sup>  
 Periodischer Spitzenstrom

Peak forward surge current, 50 / 60 Hz half sine-wave  $T_A = 25^\circ\text{C}$   $I_{FSM}$  450 / 500 A  
 Stoßstrom für eine 50 / 60 Hz Sinus-Halbwellen

Rating for fusing – Grenzlastintegral,  $t < 10\text{ ms}$   $T_A = 25^\circ\text{C}$   $i^2t$  1000 A<sup>2</sup>s

Operating junction temperature – Sperrschichttemperatur  $T_j$  – 50...+215 °C  
 Storage temperature – Lagerungstemperatur  $T_s$  – 50...+215 °C

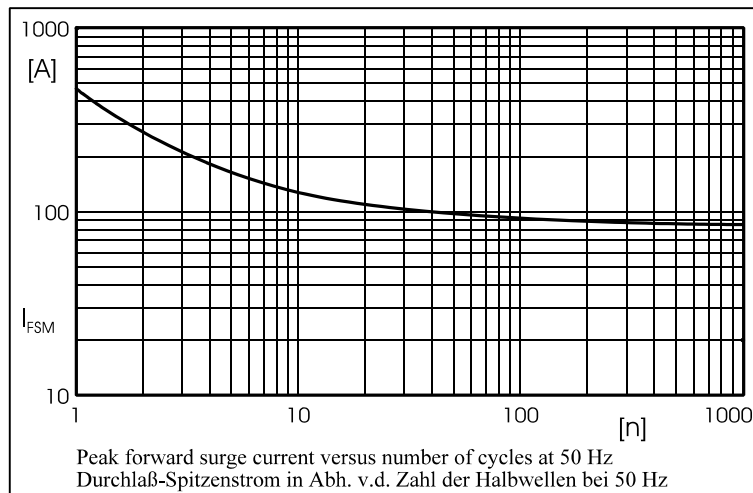
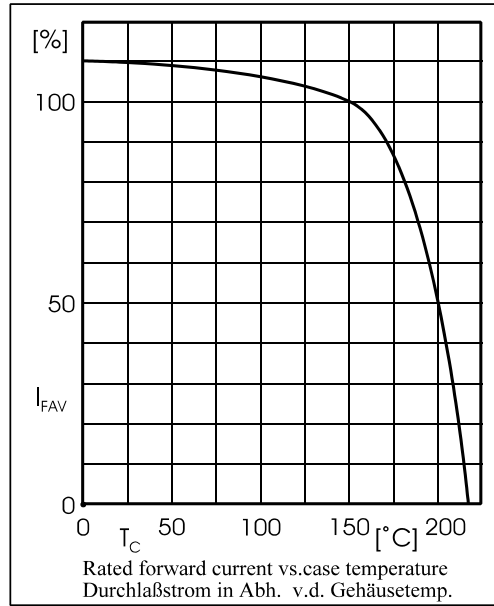
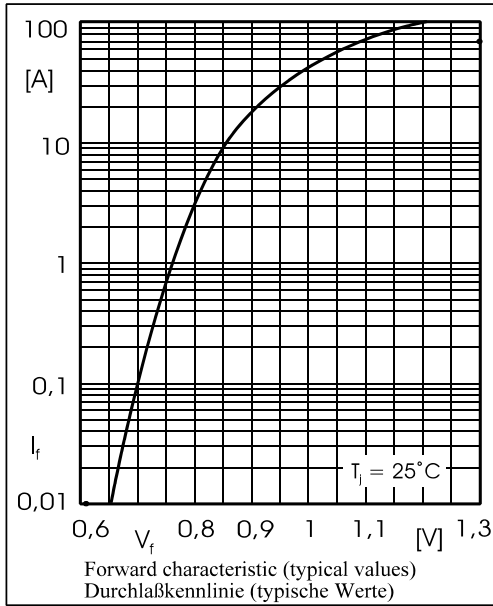
Maximum pressure – Maximaler Einpreßdruck 7 kN

<sup>1)</sup> Max. case temperature  $T_C = 150^\circ\text{C}$  – Max. Gehäusetemperatur  $T_C = 150$

**Characteristics**

**Kennwerte**

Forward voltage – Durchlaßspannung	$T_j = 25^\circ\text{C}$	$I_F = 60\text{ A}$	$V_F$	< 1.1 V
Leakage current – Sperrstrom	$T_j = 25^\circ\text{C}$	$V_R = V_{RRM}$	$I_R$	< 100 $\mu\text{A}$
Thermal resistance junction to case Wärmewiderstand Sperrschicht – Gehäuse			$R_{thC}$	< 0.6 K/W



Replacements / Ersatztypen			
New - Neu	Old - Alt	New - Neu	Old - Alt
BYP 60K05	BYP70/60	BYP 60A05	BYP75/60
BYP 60K1	BYP71/60	BYP 60A1	BYP76/60
BYP 60K2	BYP72/60	BYP 60A2	BYP77/60
BYP 60K3	BYP73/60	BYP 60A3	BYP78/60
BYP 60K4	BYP74/60	BYP 60A4	BYP79/60