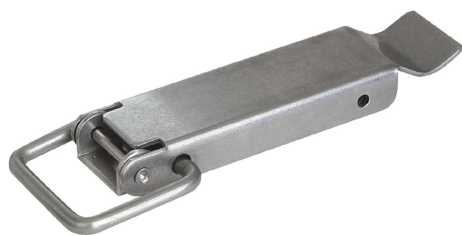


## Grenouillères avec étrier de serrage Forme A

### Description de l'article/illustrations du produit



### Description

#### Matière :

Acier ou Inox 1.4301.

#### Finition :

Zingué et passivé bleu.

Inox naturel.

#### Nota :

Les grenouillères avec étrier de bridage servent à maintenir et obturer de manière sûre les clapets, couvercles de récipients, habillages de machines, etc. Grâce au dépassement du point mort, elles résistent aux vibrations.

La force de serrage est obtenue par la tension d'un étrier de bridage.

Le perçage D2 permet de protéger les grenouillères de tout desserrage intempestif et de les plomber.

Les grenouillères peuvent être vissées ou rivetées.

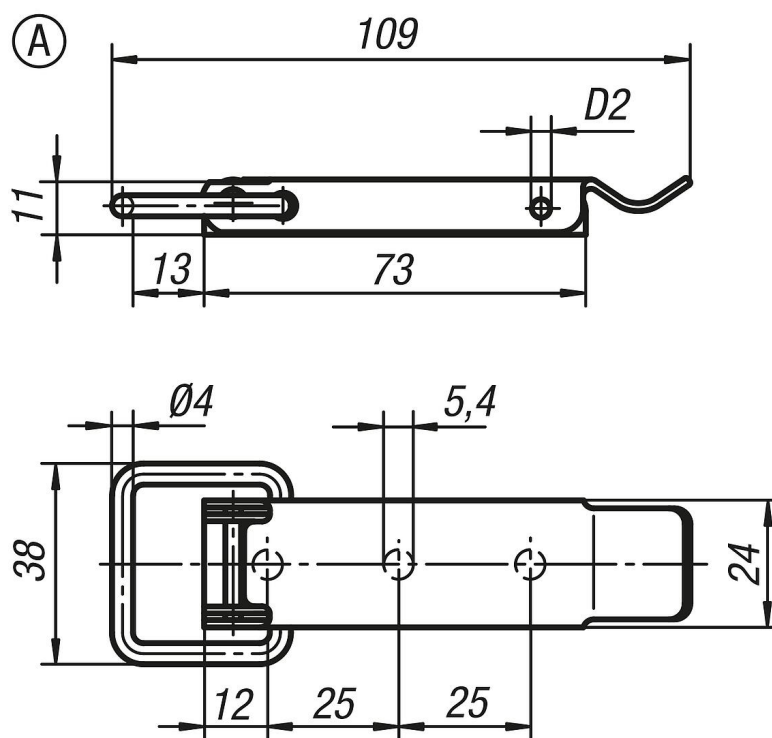
Merci de commander séparément les contre-crochets.

La force de retenue F1 se réfère à la grenouillère, pas au contre-crochet.

#### Sur demande :

Modèle avec œillet pour verrouillage avec cadenas.

### Dessins



## Grenouillères avec étrier de serrage Forme A

### Aperçu des articles

---

#### Grenouillères avec étrier de serrage

Référence	Matière du corps de base	D2	Force de retenue F1 N
K0045.1541091	acier	3,2	2000
K0045.1541092	acier inoxydable	3,2	2000