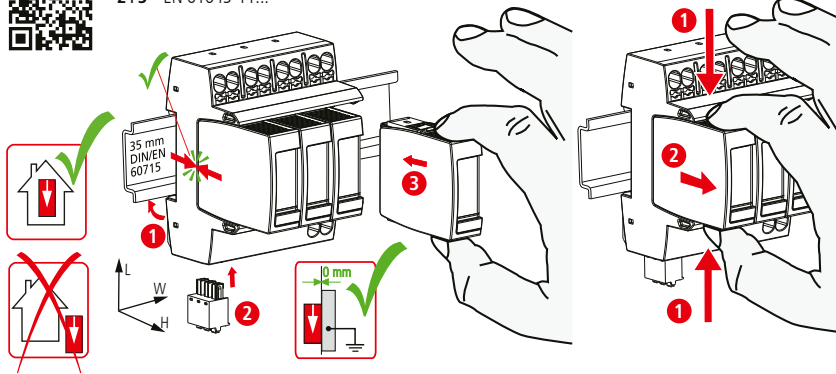


**DEHNguard modular** DG MP TNS 150 FM, DG MP TT 150 FM

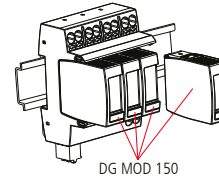
- DE Einbauanleitung
- GB Installation instructions
- IT Istruzioni di montaggio
- FR Instructions de montage
- NL Montagehandleiding
- ES Instrucciones de montaje
- PT Instruções de montagem
- DK Monteringsvejledning
- SE Monteringsanvisning
- FI Asennusohje
- GR Οδηγίες συναρμολόγησης
- PL Instrukcja montażu
- CZ Montážní návod
- TR Kurulum Talimatları
- RU Инструкция по монтажу
- CN 安装说明
- HU Szerelési útmutató
- JP 設置説明書



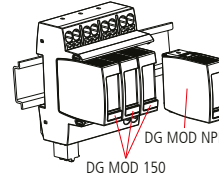
II+III IEC 61643-11...  
2+3 EN 61643-11...



DG MP TNS 150 FM



DG MP TT 150 FM

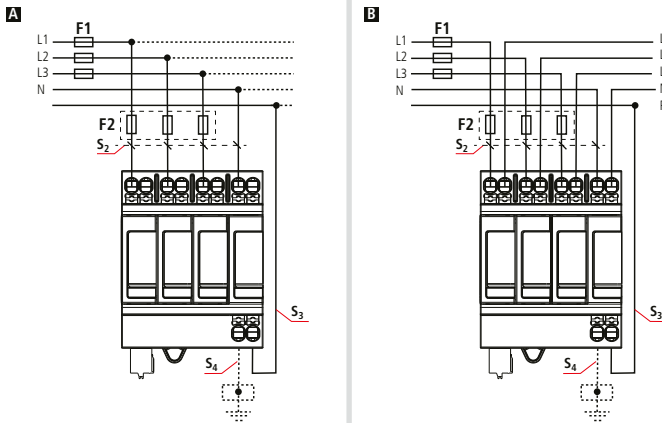


	DG MP TNS 150 FM		DG MP TT 150 FM	
	DG MOD 150	L-N	N-PE	DG MOD NPE
$U_N / \text{Tol.} : \pm 10\%$	120 V		255 V~	
$U_c$	150 V~		255 V~	
$f_N$	50 / 60 Hz		---	
$I_{N \text{ max}}$	125 A gG		---	
$I_{SCCR}$	50 kA <sub>rms</sub>		---	
$I_{th}$	---		100 A <sub>rms</sub>	
$I_{max}$	40 kA		---	
$\theta$	-40°C ... + 80°C		---	
$\phi$	5% ... 95%		---	
$I_{pe}$	< 0,1 mA		< 5 $\mu$ A	
IP *)	20		---	
L x W x H	90 mm x 72 mm x 73 mm			

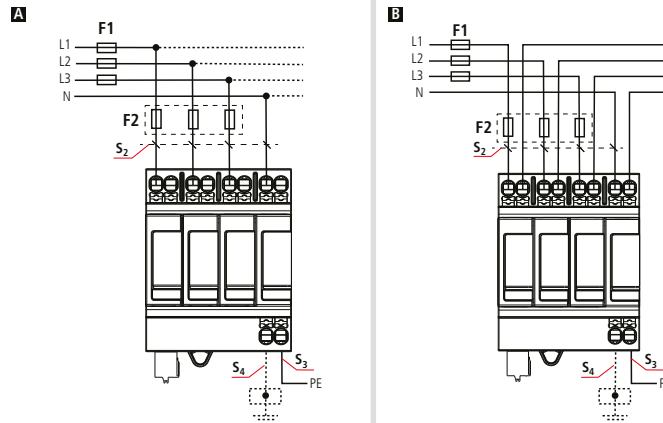
  

	15 mm	15 mm	15 mm	15 mm
$\square$ L, N, PE(N), $\perp$	1.5-10 mm <sup>2</sup>	6-10 mm <sup>2</sup>	1.5-10 mm <sup>2</sup>	1.5-6 mm <sup>2</sup>

**TNS** DG MP TNS 150 FM



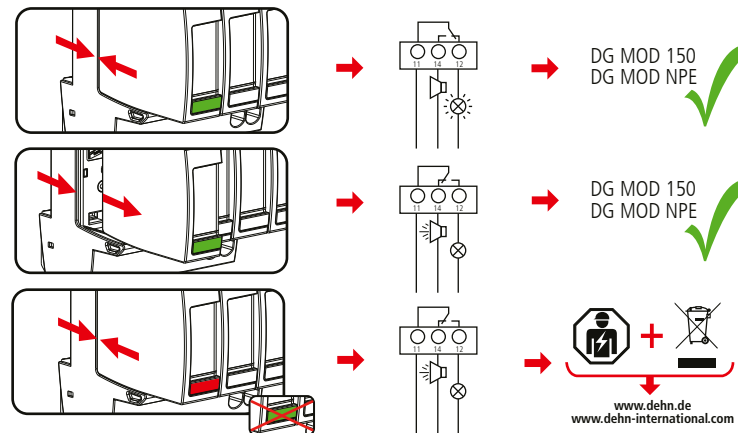
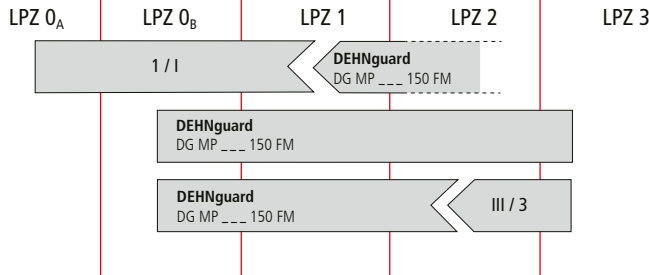
**TT** DG MP TT 150 FM



	F1 A gG	S <sub>2</sub> / mm <sup>2</sup>	S <sub>3</sub> / mm <sup>2</sup>	S <sub>4</sub> / mm <sup>2</sup>	F2 A gG
<b>A</b>	25	4	6	6	---
	35	4	6	6	---
	40	6	6	6	---
	50	6	6	6	---
	63	10	10	10	---
	80	10	10	10	---
	100	2x10	2x10	2x10	---
	> 125	2x10	2x10	2x10	125
<b>B</b>	25	4	6	6	---
	32	6	6	6	---
	40	10	10	10	---
	125	2x10	2x10	2x10	125

	F1 A gG	S <sub>2</sub> / mm <sup>2</sup>	S <sub>3</sub> / mm <sup>2</sup>	S <sub>4</sub> / mm <sup>2</sup>	F2 A gG
<b>F1</b>	F1 ≤ 125 A gG	4	6	6	---
	F1 > 125 A gG	6	6	6	---
<b>F2</b>	F1 ≤ 125 A gG	4	6	6	---
	F2 ≤ 125 A gG	6	6	6	---



<b>DEHNguard modular</b> DG MP TNS 150 FM, DG MP TT 150 FM	
$U_N / I_N$	AC: 250 V / 0.5 A
	DC: 250 V / 0.1 A 125 V / 0.2 A 75 V / 0.5 A
max. 1.5 mm <sup>2</sup>	

