

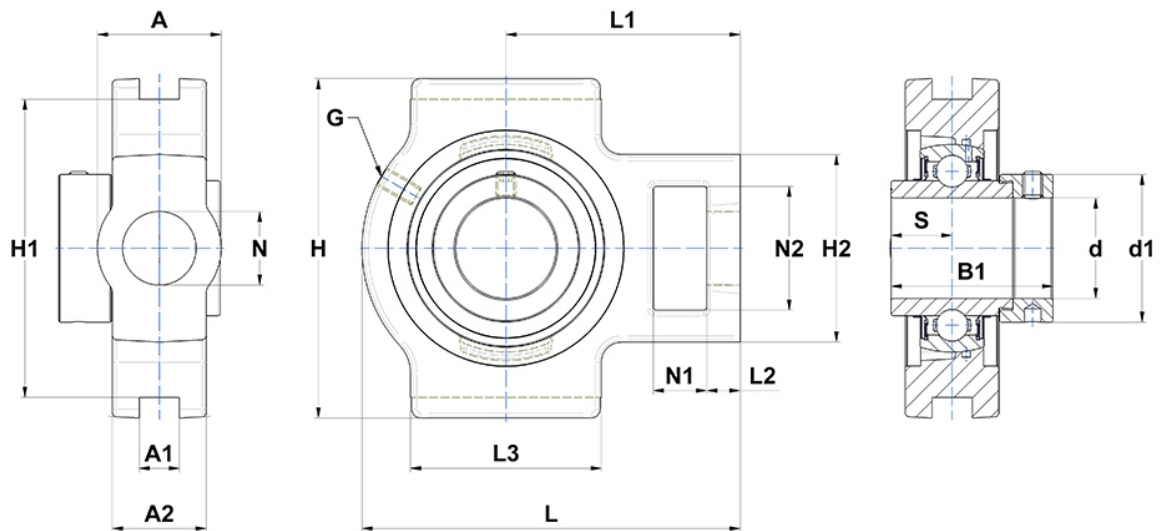
Technische Daten

EXT211N

Gehäuselagereinheiten

Graugussgehäuse, Lagereinsatz mit Exzentrerspannring, Dichtung mit Schleuderscheibe

Anzeigen



Technische Eigenschaften

A	64 mm
A1	22 mm
A2	38 mm
B	55,4 mm
A5	27,7 mm
B1	71,3 mm
d	55 mm
d1	74,5 mm
G	M6x1
H	146 mm
H1	130 mm
H2	102 mm
H	146 mm
L	171 mm
L1	106 mm
L2	19 mm
L3	95 mm
N	35mm
N1	25 mm
N2	64 mm
s1	48,4 mm
S	27,7 mm
SW	5 mm
Z	26,6 mm

Produktleistung

C	43,55 kN
C0	29,2 kN
T min.	-20 °C
T max.	100 °C

Andere Merkmale

Gewicht	4,09 kg
Empfohlenes Anzugsmoment für Befestigungsschraube	22 Nm
Bezeichnung des Gehäuses	T211N-
Bezeichnung des Lagers	EX211G2