

- > **Anschluss: G1/8  
oder G1/4, ø 6 mm PIF**
- > **Große Vielfalt an  
Betätigungsarten**
- > **Für beliebige  
Durchflussrichtung  
und Anwendungen mit  
Doppelversorgung**
- > **Hoher Durchfluss**



### Technische Merkmale

#### Betriebsmedium:

Gefilterte, geölte  
oder ungeölte Druckluft

#### Betätigung:

Kolbenschieberventil, direkt oder  
indirekt betätigt

#### Anschlüsse:

1/8", ø 6 mm PIF (erhältlich nur mit  
PA-Gehäuse) und 1/4"

#### Betriebsdruck:

Max. 10 bar (145 psi)

#### Durchfluss:

Anschluss	l/min	Cv	Kv
1/8"	335	0,34	0,295
1/4"	965	0,98	0,351

#### Umgebungs-/

#### Mediumstemperatur:

0 ... +70°C (+32 ... +158°F)

Um das Einfrieren der Teile zu  
vermeiden, muss die Druckluft  
unter +2°C (+35°F) frei von  
Feuchtigkeit sein.

#### Einbaulage:

Bohrungen im Gehäuse

#### 3/2-Wegeventil mit PA-Gehäuse:

Metallversion auf Anfrage

#### Anzugsmoment:

Um Schäden am Ventilgehäuse  
zu vermeiden, beträgt das  
maximal zulässige Anzugsmoment  
für Druckluft-Verbindungen  
10 Nm.

#### PIF-Anschlüsse

#### (Schnellsteckverbindungen):

Für PA 11 und 12, PUR sowie an-  
dere Schläuche, entsprechend den  
Toleranzen aus BS5409/1:1976,  
leichte und normale Beanspru-  
chung, DIN 73378, DIN 74324,  
NFE 49-100

#### Material:

3/2-Wegeventil mit PA-Gehäuse:

Gehäuse und Enddeckel: PA6  
Betätigung: Aluminium,  
Stahl, Kunststoff usw.

Dichtungen: NBR

#### Metallversion:

Gehäuse: Zinkdruckguss

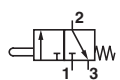
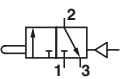
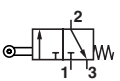
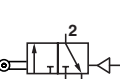

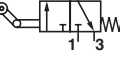
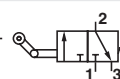
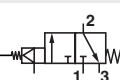
Enddeckel: Aluminium oder PA

Betätigung: Aluminium,  
Stahl, Kunststoff usw.

Dichtungen: NBR

**Technische Daten**

**3/2-Wegeventile, mechanisch betätigt**

Symbol	Anschluss	Betätigung	Gehäuse	Betriebsdruck (bar)	Betätigungs-kraft (N)	Gewicht (kg)	Verschleiß-teilsatz	Abmessung Nr.	Typ
	G1/8	Stößel/Feder	PA6	-0,9 ... 10	31	0,06	03840802	1	03040002
	ø 6 mm	Stößel/Feder	PA6	-0,9 ... 10	31	0,07	03840802	1	03040032
	G1/4	Stößel/Feder	Zink	-0,9 ... 10	53	0,34	03860202	23	03060002
	G1/8	Stößel/Druckluft	Zink	-0,9 ... 10 *1)	18	0,20	03840802	2	03041702
	G1/8	Rolle/Feder	PA6	-0,9 ... 10	31	0,06	03840802	3	03040202
	ø 6 mm	Rolle/Feder	PA6	-0,9 ... 10	31	0,07	03840802	3	03040232
	G1/4	Rolle/Feder	Zink	-0,9 ... 10	61	0,34	03860202	24	03060202
	G1/8	Rolle/Druckluft	Zink	-0,9 ... 10	18 *1)	0,18	03840802	4	03040902
	G1/4	Rolle/Druckluft	Zink	-0,9 ... 10	13 *1)	0,39	03861202	25	03060902
	G1/8	Tastrollenhebel/Druckluft	Zink	-0,9 ... 10	9 *1)	0,25	03840802	6	03042702
	G1/4	Tastrollenhebel/Druckluft	Zink	-0,9 ... 10	9 *1)	0,45	03861202	27	03062402
	G1/8	Tastrollenhebel/Feder	PA6	-0,9 ... 10	31	0,09	03840802	5	03041102
	ø 6 mm	Tastrollenhebel/Feder	PA6	-0,9 ... 10	31	0,10	03840802	5	03041132
	G1/4	Tastrollenhebel/Feder	Zink	-0,9 ... 10	45	0,41	03860202	26	03061102
	G1/8	Tastrollenhebel (schwere Ausf.)/Feder	PA6	-0,9 ... 10	31	0,12	03840802	7	03029302
	ø 6 mm	Tastrollenhebel (schwere Ausf.)/Feder	PA6	-0,9 ... 10	31	0,13	03840802	7	03029332
	G1/8	Tastrolle mit Leerrücklauf/Feder	PA6	-0,9 ... 10	31	0,12	03840802	9	03041002
	G1/8	Tastrolle mit Leerrücklauf (schwere Ausf.)/Feder	PA6	-0,9 ... 10	31	0,15	03840802	10	03029402
	G1/8	Federstab (vorgesteuert)/Feder	PA6	-0,9 ... 10	0,3	0,10	03843202	11	03043202
	ø 6 mm	Federstab (vorgesteuert)/Feder	PA6	-0,9 ... 10	0,3	0,11	03843202	11	03043232
	G1/8	Rolle (vorgesteuert)/Feder	Zink	-0,9 ... 10	1	0,25	03847302	8	03042302

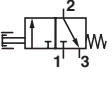
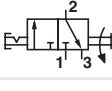
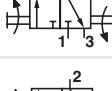

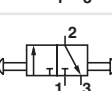
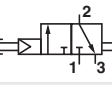
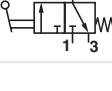
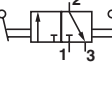
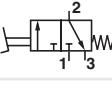
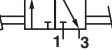
\*1) Bei 0 bar, minimaler Rückstelldruck 2 bar  
 Minimale Steuerdruck, um das Ventil zu betätigen. Das Ventil wechselt unter diesem Druck die Schaltstellung

**3/2-Wegeventile, manuell betätigt**

Symbol	Anschluss	Betätigung	Gehäuse	Farbe	Betriebsdruck (bar)	Betätigungs-kraft (N)	Gewicht (kg)	Verschleiß-teilsatz	Abmessung Nr.	Typ
	G1/8	Pilzknopf/Feder	PA6	Schwarz	-0,9 ... 10	31	0,07	03840802	33	03040402
	ø 6 mm	Pilzknopf/Feder	PA6	Schwarz	-0,9 ... 10	31	0,08	03840802	33	03040432
	G1/8	Pilzknopf/Feder	PA6	Grün	-0,9 ... 10	31	0,07	03840802	33	03040502
	ø 6 mm	Pilzknopf/Feder	PA6	Grün	-0,9 ... 10	31	0,08	03840802	33	03040532
	G1/8	Pilzknopf/Feder	PA6	Rot	-0,9 ... 10	31	0,07	03840802	33	03040602
	ø 6 mm	Pilzknopf/Feder	PA6	Rot	-0,9 ... 10	31	0,08	03840802	33	03040632
	G1/4	Knopf/Feder	Zink	Schwarz	-0,9 ... 10	53	0,41	03861202	67	03060402
	G1/8	Knopf/Feder	PA6	Schwarz	-0,9 ... 10	18	0,07	03840802	44	03034502
	ø 6 mm	Knopf/Feder	PA6	Schwarz	-0,9 ... 10	18	0,08	03840802	44	03034532
	G1/8	Pilzknopf/Feder	PA6	Rot	-0,9 ... 10	31	0,13	03840802	35	03036602
	ø 6 mm	Pilzknopf/Feder	PA6	Rot	-0,9 ... 10	31	0,14	03840802	35	03036632
	G1/8	Pilzknopf/Feder	PA6	Grün	-0,9 ... 10	31	0,13	03840802	35	03036702
	ø 6 mm	Pilzknopf/Feder	PA6	Grün	-0,9 ... 10	31	0,14	03840802	35	03036732
	G1/8	Pilzknopf/Feder	PA6	Schwarz	-0,9 ... 10	31	0,13	03840802	35	03036802
	ø 6 mm	Pilzknopf/Feder	PA6	Schwarz	-0,9 ... 10	31	0,14	03840802	35	03036832
	G1/8	Pilzknopf/Druckluft	Zink	Schwarz	-0,9 ... 10 *1)	18	0,22	03840802	34	03040802
	G1/8	Pilzknopf/Druckluft	Zink	Grün	-0,9 ... 10 *1)	18	0,22	03840802	34	03042002
	G1/8	Pilzknopf/Druckluft	Zink	Rot	-0,9 ... 10 *1)	18	0,22	03840802	34	03042102
G1/4	Pilzknopf/Druckluft	Zink	Schwarz	-0,9 ... 10 *1)	13	0,42	03861202	68	03060802	

\*1) Bei 0 bar, minimaler Rückstelldruck 2 bar  
 Minimale Steuerdruck, um das Ventil zu betätigen. Das Ventil wechselt unter diesem Druck die Schaltstellung

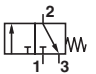
**3/2-Wegeventile, manuell betätigt**

Symbol	Anschluss	Betätigung	Gehäuse	Farbe	Betriebsdruck (bar)	Betätigungskraft (N)	Gewicht (kg)	Verschleißteilsatz	Abmessung Nr.	Typ
	G1/8	Knopf (eingekapselt)/Feder	PA6	Schwarz	-0,9 ... 10	31	0,11	03840802	36	03041402
	ø 6 mm	Knopf (eingekapselt)/Feder	PA6	Schwarz	-0,9 ... 10	31	0,12	03840802	36	03041432
	G1/8	Knopf (eingekapselt)/Feder	PA6	Grün	-0,9 ... 10	31	0,11	03840802	36	03041502
	ø 6 mm	Knopf (eingekapselt)/Feder	PA6	Grün	-0,9 ... 10	31	0,12	03840802	36	03041532
	G1/8	Knopf (eingekapselt)/Feder	PA6	Rot	-0,9 ... 10	31	0,11	03840802	36	03041602
	ø 6 mm	Knopf (eingekapselt)/Feder	PA6	Rot	-0,9 ... 10	31	0,12	03840802	36	03041632
	G1/8	Notknopf/Drehknopf	PA6	Rot	-0,9 ... 10	18	0,15	03840802	37	03042802
	ø 6 mm	Notknopf/Drehknopf	PA6	Rot	-0,9 ... 10	18	0,16	03840802	37	03042832
	G1/8	Drehknopf/Drehknopf	PA6	Schwarz	-0,9 ... 10	—	0,14	03840802	46	03041902
	ø 6 mm	Drehknopf/Drehknopf	PA6	Schwarz	-0,9 ... 10	—	0,15	03840802	46	03041932
	G1/8	Pilzknopf/Schlüssel	PA6	Rot	-0,9 ... 10	31	0,20	03840802	39	03033502801
	ø 6 mm	Pilzknopf/Schlüssel	PA6	Rot	-0,9 ... 10	31	0,21	03840802	39	03033532801
	G1/8	Schlüssel/Schlüssel	PA6	Rot	-0,9 ... 10	—	0,16	03840802	48	030418 02801
	ø 6 mm	Schlüssel/Schlüssel	PA6	Rot	-0,9 ... 10	—	0,17	03840802	48	030418 22801
	G1/8	Pilzknopf/Pilzknopf	PA6	Schwarz	-0,9 ... 10	18	0,07	03840802	44	03042502
	ø 6 mm	Pilzknopf/Pilzknopf	PA6	Schwarz	-0,9 ... 10	18	0,08	03840802	44	03042532
	G1/8	Pilzknopf/Pilzknopf oder Druckluft	Zink	Schwarz	-0,9 ... 10	13	0,37	03860202	69	03062502
	G1/4	Pilzknopf/Pilzknopf oder Druckluft	Zink	Schwarz	-0,9 ... 10 *3)	13	0,41	03861202	70	03062702
	G1/8	Knopf mit Hebel/Feder	PA6	Schwarz	-0,9 ... 10	18	0,09	03840802	43	03042602
	G1/8	Hebel/Feder	Zink	Schwarz	-0,9 ... 10	9	0,28	03840802	42	03043802
	G1/4	Hebel/Feder	Zink	Schwarz	-0,9 ... 10	15	0,48	03860202	71	03063802
	ø 6 mm	Hebel/Hebel	PA6	Schwarz	-0,9 ... 10	28	0,06	03840802	41	03040302
	ø 6 mm	Hebel/Hebel	PA6	Schwarz	-0,9 ... 10	28	0,07	03840802	41	03040332
	G1/8	Hebel/Hebel	PA6	Schwarz	-0,9 ... 10	9	0,29	03840802	42	03043702
	G1/8	Hebel/Hebel	Zink	Schwarz	-0,9 ... 10	13	0,17	03840802	40	03029602
	G1/4	Hebel/Hebel	Zink	Schwarz	-0,9 ... 10	13	0,48	03860202	71	03063702
	G1/8	Pedal/Feder	Zink	Schwarz	-0,9 ... 10	22	1,03	03840802	49	03048102
	G1/4	Pedal/Feder	Zink	Schwarz	-0,9 ... 10	22	1,23	03860202	66	03068102
	G1/8	Pedal/Pedal	Zink	Schwarz	-0,9 ... 10	22	1,07	03840802	49	03048302
	G1/4	Pedal/Pedal	Zink	Schwarz	-0,9 ... 10	22	1,27	03860202	66	03068302

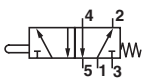
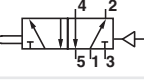
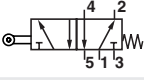
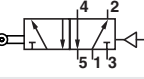
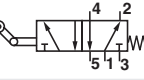
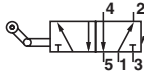
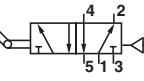
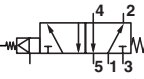
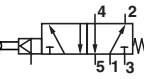
\*3) Rückstelldruck: 4 bar minimal

Minimale Steuerdruck, um das Ventil zu betätigen. Das Ventil wechselt unter diesem Druck die Schaltstellung

**3/2-Wegventile mit Adapter für Klöckner Möller Betätigung**

Symbol	Anschluss	Betätigung	Gehäuse	Betriebsdruck (bar)	Betätigungskraft (N)	Gewicht (kg)	Verschleißteilsatz	Abmessung Nr.	Typ
	G1/8	Stößel/Feder	PA6	-0,9 ... 10	31	0,60	03840802	78	03029502
	ø 6 mm	Stößel/Feder	PA6	-0,9 ... 10	31	0,50	03840802	78	03029532

5/2-Wegeventile, mechanisch betätigt

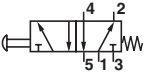
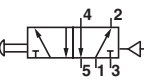
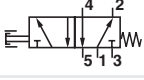
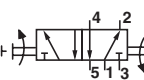
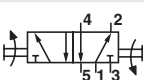
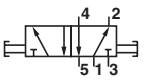

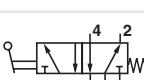

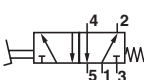
Symbol	Anschluss	Betätigung	Betriebsdruck (bar)	Betätigungskraft (N)	Gewicht (kg)	Verschleiß-teilsatz	Abmessung Nr.	Typ
	G1/8	Stößel/Feder	-0,9 ... 10	54	0,25	03840802	12	X3044002
	G1/4	Stößel/Feder	-0,9 ... 10	62	0,46	03860202	28	X3064002
	G1/8	Stößel/Druckluft	-0,9 ... 10	22 *1)	0,31	03840802	13	X3045702
	G1/8	Rolle/Feder	-0,9 ... 10	54	0,25	03840802	14	X3044202
	G1/4	Rolle/Feder	-0,9 ... 10	67	0,46	03860202	29	X3064202
	G1/8	Rolle/Druckluft	-0,9 ... 10	22 *1)	0,29	03840802	15	X3044902
	G1/4	Rolle/Druckluft	-0,9 ... 10	13 *1)	0,50	03861202	30	X3064902
	G1/8	Tastrollenhebel/Feder	-0,9 ... 10	31	0,32	03840802	16	X3045102
	G1/4	Tastrollenhebel/Feder	-0,9 ... 10	45	0,53	03860202	31	X3065102
	G1/8	Tastrollenhebel (schwere Ausf.)/Feder	-0,9 ... 10	31	0,29	03840802	18	X3039302
	G1/8	Tastrolle mit Leerrücklauf/Feder	-0,9 ... 10	31	0,32	03840802	20	X3045002
	G1/8	Tastrolle mit Leerrücklauf(schwere Ausf.)/Feder	-0,9 ... 10	31	0,29	03840802	21	X3039402
	G1/8	Tastrollenhebel/Feder	-0,9 ... 10	9 *1)	0,36	03840802	17	X3046702
	G1/4	Tastrollenhebel/Feder	-0,9 ... 10	9 *1)	0,57	03861202	32	X3066402
	G1/8	Federstab (vorgesteuert)/Feder	-0,9 ... 10 *2)	0,3	0,30	N/A	22	X3047202
	G1/8	Rolle (vorgesteuert)/Feder	-0,9 ... 10 *2)	1	0,36	N/A	19	X3046302

\*1) Bei 0 bar, minimaler Rückstelldruck 2 bar

\*2) Konstanter Steuerdruck: 3 bar minimal

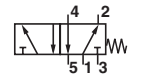
Minimale Steuerdruck, um das Ventil zu betätigen. Das Ventil wechselt unter diesem Druck die Schaltstellung

**5/2-Wegeventile, manuell betätigt**

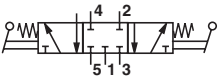
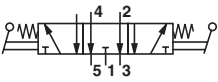
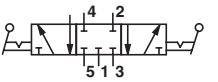
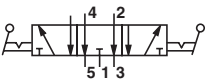
Symbol	Anschluss	Betätigung	Farbe	Betriebsdruck (bar)	Betätigungs-kraft (N)	Gewicht (kg)	Verschleiß-teilsatz	Abmessung Nr.	Typ
	G1/8	Knopf (eingekapselt)/Feder	Schwarz	-0,9 ... 10	54	0,26	03840802	50	X3044402
	G1/8	Knopf (eingekapselt)/Feder	Grün	-0,9 ... 10	54	0,26	03840802	50	X3044502
	G1/8	Knopf (eingekapselt)/Feder	Rot	-0,9 ... 10	54	0,26	03840802	50	X3044602
	G1/4	Pilzknopf/Feder	Schwarz	-0,9 ... 10	62	0,47	03860202	72	X3064402
	G1/8	Knopf (eingekapselt)/Feder	Rot	-0,9 ... 10	31	0,40	03840802	51	X3038602
	G1/8	Knopf (eingekapselt)/Feder	Grün	-0,9 ... 10	31	0,40	03840802	51	X3038702
	G1/8	Knopf (eingekapselt)/Feder	Schwarz	-0,9 ... 10	31	0,40	03840802	51	X3038802
	G1/8	Pilzknopf/Druckluft	Schwarz	-0,9 ... 10 *1)	22	0,34	03840802	53	X3044802
	G1/8	Pilzknopf/Druckluft	Grün	-0,9 ... 10 *1)	22	0,34	03840802	53	X3046002
	G1/8	Pilzknopf/Druckluft	Rot	-0,9 ... 10 *1)	22	0,34	03840802	53	X3046102
	G1/8	Knopf (eingekapselt)/Feder	Schwarz	-0,9 ... 10	54	0,32	03840802	52	X3045402
	G1/8	Knopf (eingekapselt)/Feder	Grün	-0,9 ... 10	54	0,32	03840802	52	X3045502
	G1/8	Knopf (eingekapselt)/Feder	Rot	-0,9 ... 10	54	0,32	03840802	52	X3045602
	G1/8	Notknopf/Drehknopf	Rot	-0,9 ... 10	18	0,54	03847302	51	X3046802
	G1/8	Pilzknopf/Schlüssel		-0,9 ... 10	—	0,48	03840802	55	X3037502
	G1/8	Schlüssel/Schlüssel		-0,9 ... 10	—	0,47	03840802	64	X3045802801
	G1/8	Drehknopf/Drehknopf		-0,9 ... 10	—	0,48	03840802	54	X3045902
	G1/8	Knopf/Knopf	Schwarz	-0,9 ... 10	22	0,28	03840802	61	X3046502
	G1/4	Knopf/Knopf	Schwarz	-0,9 ... 10	13	0,49	03860202	74	X3066502
	G1/8	Knopf (drücken)/Knopf (ziehen) oder Druckluft	Schwarz	-0,9 ... 10 *1)	22	0,32	03860202	62	X3046402
	G1/4	Knopf (drücken)/Knopf (ziehen) oder Druckluft	Schwarz	-0,9 ... 10 *1)	13	0,54	03861202	73	X3064802
	G1/8	Knopf mit Hebel/Feder		-0,9 ... 10	31	0,35	03840802	60	X3046602
	G1/8	Hebel/Feder	Schwarz	-0,9 ... 10	16	0,40	03840802	58	X3047802
	G1/4	Hebel/Feder	Schwarz	-0,9 ... 10	15	0,60	03860202	75	X3067802
	G1/8	Hebel/Hebel	Schwarz	-0,9 ... 10	13	0,28	03840802	56	X3029602
	G1/8	Hebel/Hebel	Schwarz	-0,9 ... 10	48	0,27	03840802	57	X3044302
	G1/8	Knopf mit Hebel/ Hebel	Schwarz	-0,9 ... 10	13	0,40	03840802	59	X3047702
	G1/4	Knopf mit Hebel/ Hebel	Schwarz	-0,9 ... 10	13	0,61	03860202	75	X3067702
	G1/8	Pedal/Feder	Schwarz	-0,9 ... 10	22	1,12	03840802	65	X3048202
	G1/4	Pedal/Feder	Schwarz	-0,9 ... 10	22	1,33	03860202	77	X3068202
	G1/8	Pedal/Pedal	Schwarz	-0,9 ... 10	22	1,18	03840802	65	X3048402
	G1/4	Pedal/Pedal	Schwarz	-0,9 ... 10	22	1,27	03860202	76	X3068302

Minimale Steuerdruck, um das Ventil zu betätigen. Das Ventil wechselt unter diesem Druck die Schaltstellung

**5/2-Wegventile mit Adapter für Klöckner Möller Betätigung**

Symbol	Anschluss	Betätigung	Betriebsdruck (bar)	Betätigungs-kraft (N)	Gewicht (kg)	Verschleiß-teilsatz	Abmessung Nr.	Typ
	G1/8	Stößel/Feder	-0,9 ... 10	54	0,25	03840802	79	X3039502

**5/3-Wegeventile, manuell betätigt**

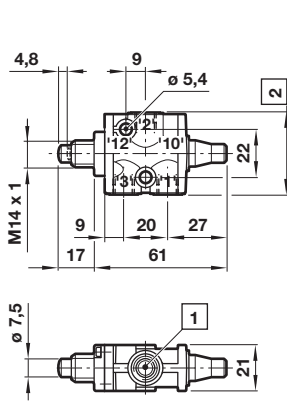
Symbol	Anschluss	Betätigung	Farbe	Funktion	Betriebsdruck (bar)	Betätigungs-kraft (N)	Gewicht (kg)	Verschleiß-teilsatz	Abmessung Nr.	Typ
	G1/8	Hebel/Feder/Hebel	Schwarz	APB	-0,9 ... 10	15	0,85	03840802	60	X3343802
	G1/4	Hebel/Feder/Hebel	Schwarz	APB	-0,9 ... 10	15	1,06	03860202	76	X3363802
	G1/8	Hebel/Feder/Hebel	Schwarz	COE	-0,9 ... 10	15	0,85	03840802	60	X3347802
	G1/4	Hebel/Feder/Hebel	Schwarz	COE	-0,9 ... 10	15	1,06	03860202	76	X3367802
	G1/8	Hebel/Hebel/Hebel	Schwarz	APB	-0,9 ... 10	12	0,44	03840802	60	X3343702
	G1/4	Hebel/Hebel/Hebel	Schwarz	APB	-0,9 ... 10	12	0,65	03860202	76	X3363702
	G1/8	Hebel/Hebel/Hebel	Schwarz	COE	-0,9 ... 10	12	0,44	03840802	60	X3347702
	G1/4	Hebel/Hebel/Hebel	Schwarz	COE	-0,9 ... 10	12	0,65	03860202	76	X3367702

**Abmessung**

Abmessung in mm  
Projection/First angle

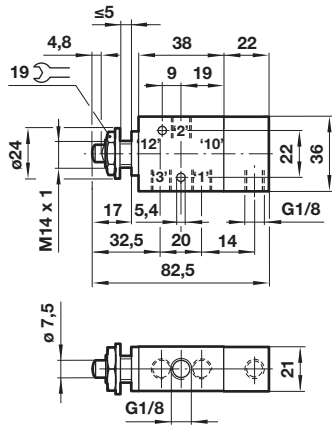


**1**  
03040002, 03040032  
3/2 Stößel betätigt, Rückstellung Feder



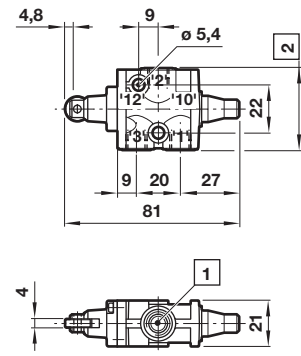
Nur für axiale Stößelbelastung geeignet.  
Paneelmutter und Scheibe separat  
bestellen: 03 0430 00

**2**  
03041702  
3/2 Stößel betätigt, Rückstellung Druckluft



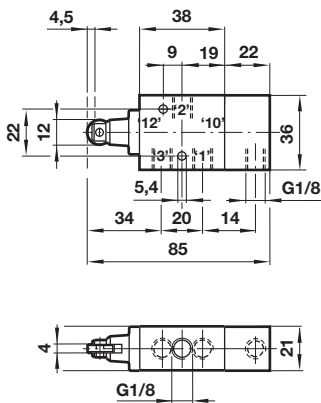
Betätigungsweg: 4,8 mm  
Paneelbohrung: Ø 15 mm  
Nur für axiale Stößelbelastung geeignet.  
Für Paneelmontage geeignet

**3**  
03040202, 03040232  
3/2 Rolle betätigt, Rückstellung Feder



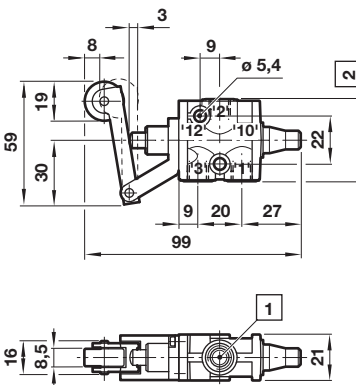
Maximaler Betätigungsweg: 4,5 mm  
Tastrollen-Anfahrtswinkel: 30° maximal  
Tastrollengeschwindigkeit: 8 m/min. maximal  
Arbeitsgeschwindigkeit: 300 cpm

**4**  
03040902  
3/2 Rolle betätigt, Rückstellung Druckluft



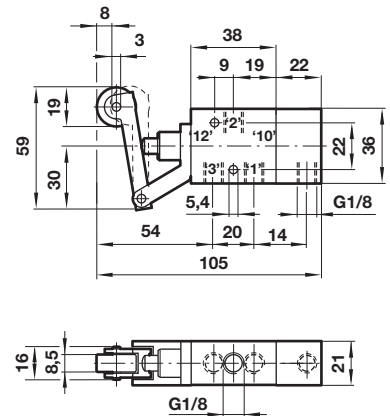
Maximaler Betätigungsweg: 4,5 mm  
Tastrollen-Anfahrtswinkel: 30° maximal  
Tastrollengeschwindigkeit: 8 m/min. maximal  
Arbeitsgeschwindigkeit: 300 cpm

**5**  
03041102, 03041132  
3/2 Tastrollenhebel betätigt, Rückstellung Feder



Betätigungsweg: 8 mm  
Überlauf: 3 mm  
Tastrollen-Anfahrtswinkel: 45° maximal  
Tastrollengeschwindigkeit: 8 m/min. maximal  
Arbeitsgeschwindigkeit: 300 cpm

**6**  
03042702  
3/2 Tastrollenhebel betätigt, Rückstellung Druckluft

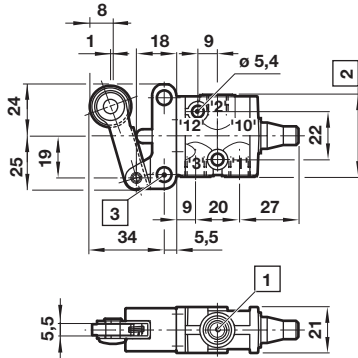


Betätigungsweg: 8 mm;  
Überlauf: 3 mm  
Tastrollen-Anfahrtswinkel: 45° maximal  
Tastrollengeschwindigkeit: 8 m/min. maximal  
Arbeitsgeschwindigkeit: 300 cpm

1 Anschluss G1/8 oder ø 6 mm  
2 37 mm für G1/8 und 45 mm für ø 6 mm

7

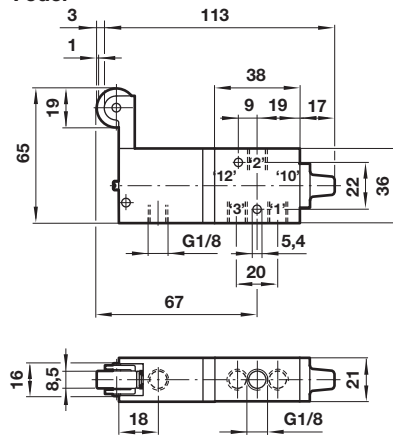
03029302, 03029332  
 3/2 Tastrolle betätigt (verstärkte Ausführung),  
 Rückstellung Feder



Betätigungsweg: 8 mm  
 Überlauf: 1 mm  
 Tastrollen-Anfahrtswinkel: 45° maximal  
 Tastrollengeschwindigkeit: 8 m/min. maximal  
 Arbeitsgeschwindigkeit: 300 cpm

8

03042302  
 3/2 Tastrolle (vorgesteuert), Rückstellung  
 Feder

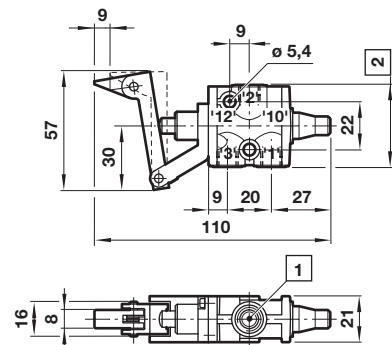


Vorlauf: 1 mm; Überlauf: 3 mm  
 Tastrollen-Anfahrtswinkel: 45° maximal  
 Tastrollengeschwindigkeit: 6,5 m/min. maximal

9

03041002  
 3/2 Tastrolle mit Leerrücklauf, Rückstellung  
 Feder

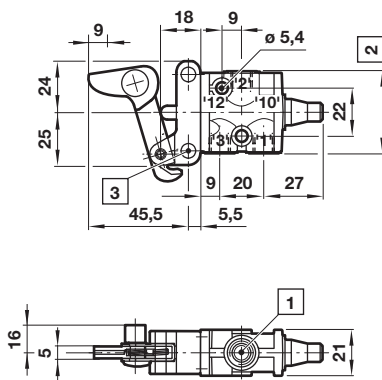
Abmessung in mm  
 Projection/First angle



Betätigungsweg: 9 mm  
 Tastrollen-Anfahrtswinkel: 90° maximal  
 Tastrollengeschwindigkeit: 2 m/min. maximal  
 Arbeitsgeschwindigkeit: 120 cpm

10

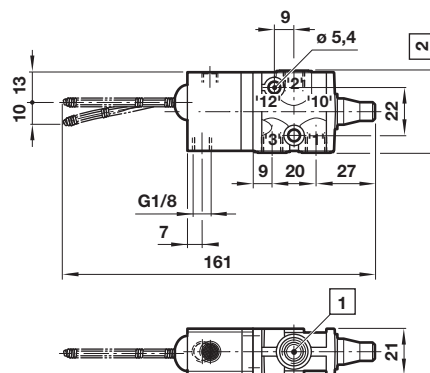
03029402  
 3/2 Tastrolle mit Leerrücklauf (schwere  
 Ausführung), Rückstellung Feder



Betätigungsweg: 9 mm  
 Tastrollen-Anfahrtswinkel: 90° maximal  
 Tastrollengeschwindigkeit: 2 m/min. maximal  
 Arbeitsgeschwindigkeit: 120 cpm

11

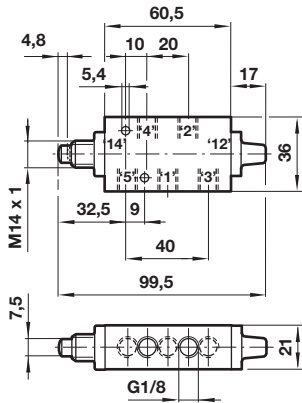
03043202, 03043232  
 3/2 Federstab betätigt, Rückstellung Feder



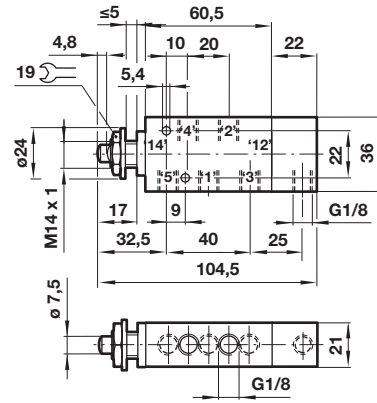
Betätigungsweg:  
 10 mm minimal in allen Richtungen

- 1 Anschluss G1/8 oder ø 6 mm
- 2 37 mm für G1/8 und 45 mm für ø 6 mm
- 3 Mit 0,7 mm starken U-Scheiben muss der Höhenunterschied zwischen Gehäuse und Betätigung ausgeglichen werden, wenn Sie alle Bohrungen für die Montage nutzen.



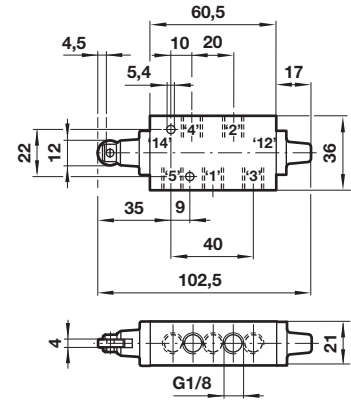
**12**
**X3044002**  
**5/2 Stößel betätigt, Rückstellung Feder**


Betätigungsweg: 4,8 mm  
 Nur für axiale Stößelbelastung geeignet.  
 Paneelmutter und Scheibe separat  
 bestellen: 03 0430 00

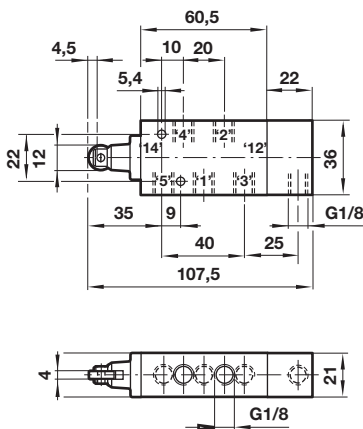
**13**
**X3045702**  
**5/2 Stößel betätigt, Rückstellung Druckluft**


Betätigungsweg: 4,8 mm  
 Panelbohrung: Ø 15 mm  
 Nur für axiale Stößelbelastung geeignet.  
 Für Paneelmontage geeignet

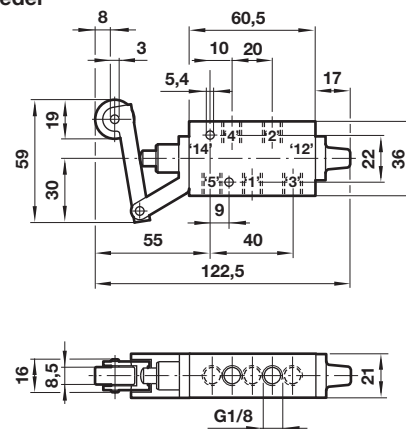
**14**
**X3044202**  
**5/2 Rolle betätigt, Rückstellung Feder**

 Abmessung in mm  
 Projection/First angle


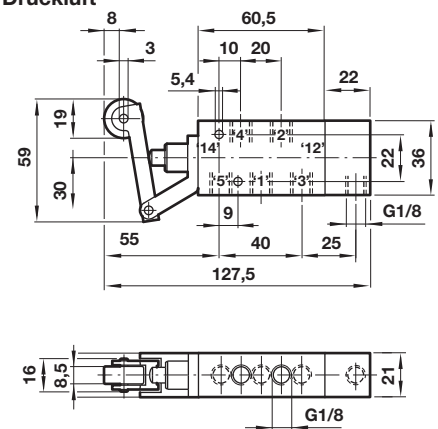
Maximaler Betätigungsweg: 4,5 mm  
 Tastrollen-Anfahrtswinkel: 30° maximal  
 Tastrollengeschwindigkeit: 8 m/min. maximal  
 Arbeitsgeschwindigkeit: 300 cpm

**15**
**X3044902**  
**5/2 Rolle betätigt, Rückstellung Druckluft**


Maximaler Betätigungsweg: 4,5 mm  
 Tastrollen-Anfahrtswinkel: 30° maximal  
 Tastrollengeschwindigkeit: 8 m/min. maximal  
 Arbeitsgeschwindigkeit: 300 cpm

**16**
**X3045102**  
**5/2 Tastrollenhebel betätigt, Rückstellung Feder**


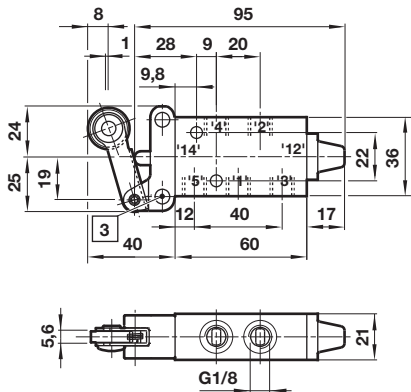
Betätigungsweg: 8 mm  
 Überlauf: 3 mm  
 Tastrollen-Anfahrtswinkel: 45° maximal  
 Tastrollengeschwindigkeit: 8 m/min. maximal  
 Arbeitsgeschwindigkeit: 300 cpm

**17**
**X3046702**  
**5/2 Tastrollenhebel betätigt, Rückstellung Druckluft**


Betätigungsweg: 8 mm; Überlauf: 3 mm  
 Tastrollen-Anfahrtswinkel: 45° maximal  
 Tastrollengeschwindigkeit: 8 m/min. maximal  
 Arbeitsgeschwindigkeit: 300 cpm

18

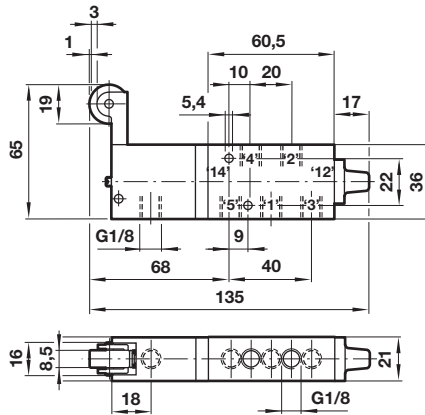
**X3039302**  
 5/2 Tastrolle betätigt (verstärkte Ausführung),  
 Rückstellung Feder



Betätigungsweg: 8 mm  
 Überlauf: 1 mm  
 Tastrollen-Anfahrtswinkel: 45° maximal  
 Tastrollengeschwindigkeit: 8 m/min. maximal  
 Arbeitsgeschwindigkeit: 300 cpm

19

**X3046302**  
 5/2 Tastrolle (vorgesteuert),  
 Rückstellung Feder

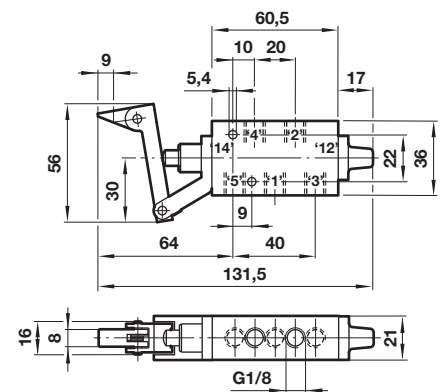


Vorlauf: 1 mm  
 Überlauf: 3 mm  
 Tastrollen-Anfahrtswinkel: 45° maximal  
 Tastrollengeschwindigkeit: 6,5 m/min. maximal

20

**X3045002**  
 5/2 Tastrolle mit Leerrücklauf,  
 Rückstellung Feder

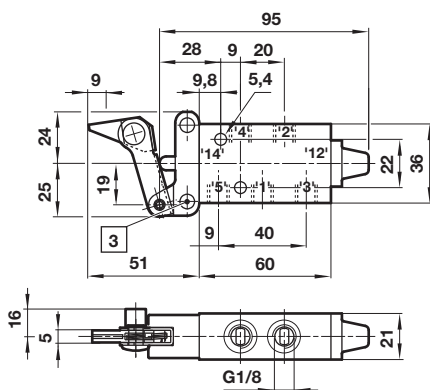
Abmessung in mm  
 Projection/First angle



Betätigungsweg: 9 mm  
 Tastrollen-Anfahrtswinkel: 90° maximal  
 Tastrollengeschwindigkeit: 2 m/min. maximal  
 Arbeitsgeschwindigkeit: 120 cpm

21

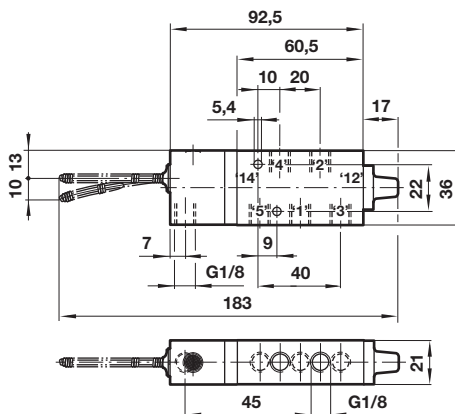
**X3039402**  
 5/2 Tastrolle mit Leerrücklauf  
 (schwere Ausführung),  
 (Rückstellung Feder)



Betätigungsweg: 9 mm  
 Tastrollen-Anfahrtswinkel: 90° maximal  
 Tastrollengeschwindigkeit: 2 m/min. maximal  
 Arbeitsgeschwindigkeit: 120 cpm

22

**X3047202**  
 5/2 Federstab betätigt,  
 Rückstellung Feder

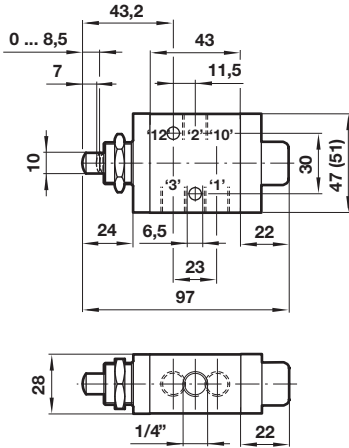


Betätigungsweg: 10 mm minimal in allen  
 Richtungen

3 Mit 0,7 mm starken U-Scheiben muss der Höhenunterschied zwischen Gehäuse und Betätigung ausgeglichen werden, wenn Sie alle Bohrungen für die Montage nutzen.

23

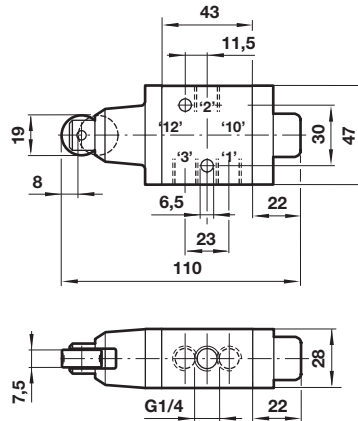
03060002  
3/2 Stößel betätigt,  
Rückstellung Feder



Panelbohrung: Ø 21 mm  
Nur für axiale Stößelbelastung geeignet.

24

03060202  
3/2 Rolle betätigt,  
Rückstellung Feder

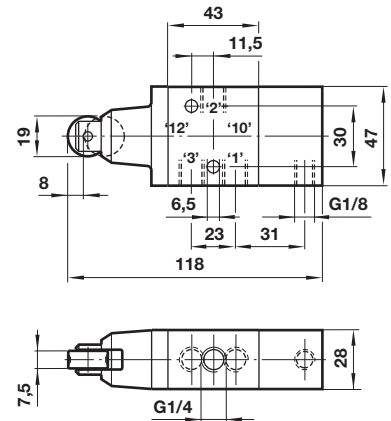


Tastrollen-Anfahrtswinkel: 45° maximal  
Tastrollengeschwindigkeit: 6 m/min. maximal  
Arbeitsgeschwindigkeit: 200 cpm

25

03060902  
3/2 Rolle betätigt,  
Rückstellung Druckluft

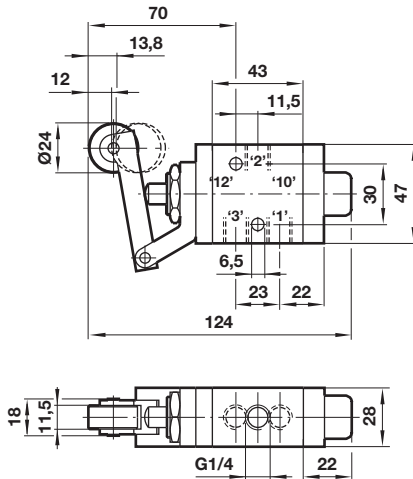
Abmessung in mm  
Projection/First angle



Tastrollen-Anfahrtswinkel: 45° maximal  
Tastrollengeschwindigkeit: 6 m/min. maximal  
Arbeitsgeschwindigkeit: 200 cpm

26

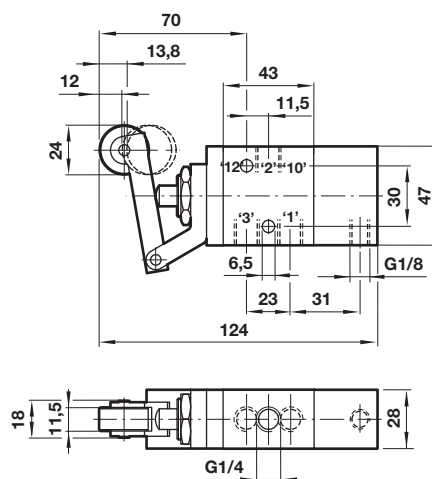
03061102  
3/2 Tastrollenhebel betätigt,  
Rückstellung Feder



Tastrollen-Anfahrtswinkel: 45° maximal  
Tastrollengeschwindigkeit: 5 m/min. maximal  
Arbeitsgeschwindigkeit: 150 cpm

27

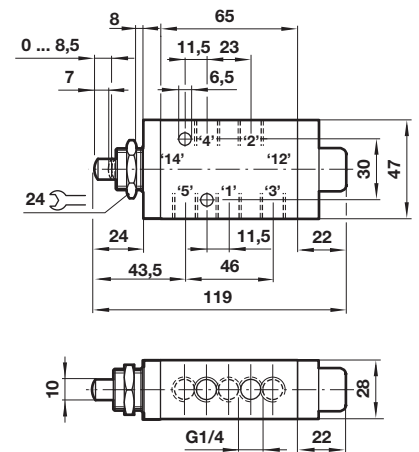
03062402  
3/2 Tastrollenhebel betätigt,  
Rückstellung Druckluft



Tastrollen-Anfahrtswinkel: 45° maximal  
Tastrollengeschwindigkeit: 5 m/min. maximal  
Arbeitsgeschwindigkeit: 150 cpm

28

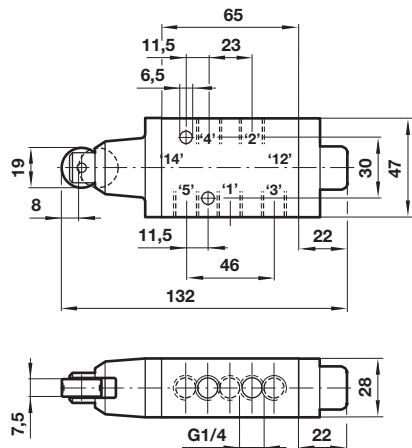
X3064002  
5/2 Stößel betätigt,  
Rückstellung Feder



Panelbohrung: Ø 21 mm  
Nur für axiale Stößelbelastung geeignet.

29

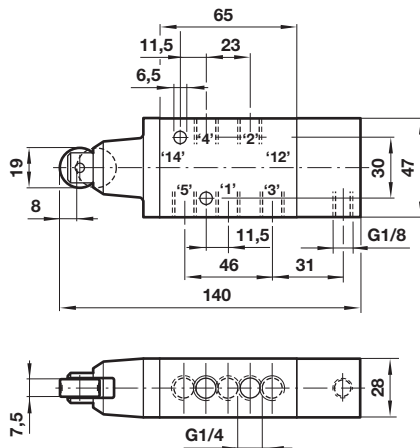
X3064202  
 5/2 Rolle betätigt,  
 Rückstellung Feder



Tastrollen-Anfahrtswinkel: 45° maximal  
 Tastrollengeschwindigkeit: 6 m/min. maximal  
 Arbeitsgeschwindigkeit: 200 cpm

30

X3064902  
 5/2 Rolle betätigt,  
 Rückstellung Druckluft

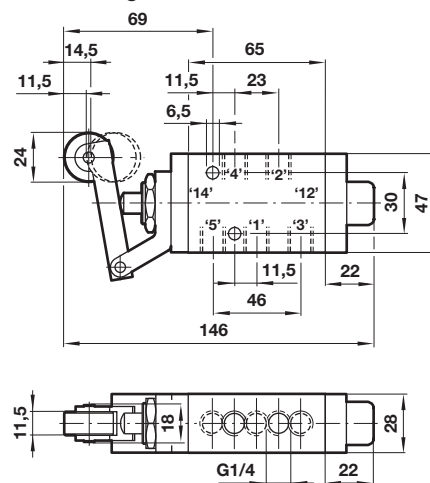


Tastrollen-Anfahrtswinkel: 45° maximal  
 Tastrollengeschwindigkeit: 6 m/min. maximal  
 Arbeitsgeschwindigkeit: 200 cpm

31

X3065102  
 5/2 Tastrollenhebel betätigt,  
 Rückstellung Feder

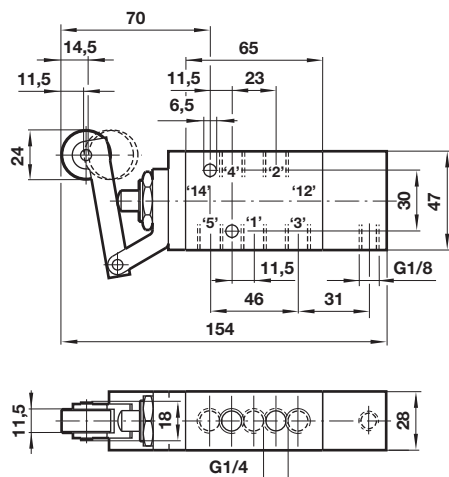
Abmessung in mm  
 Projection/First angle



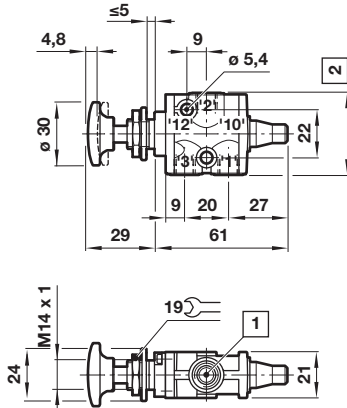
Tastrollen-Anfahrtswinkel: 45° maximal  
 Tastrollengeschwindigkeit: 5 m/min. maximal  
 Arbeitsgeschwindigkeit: 150 cpm

32

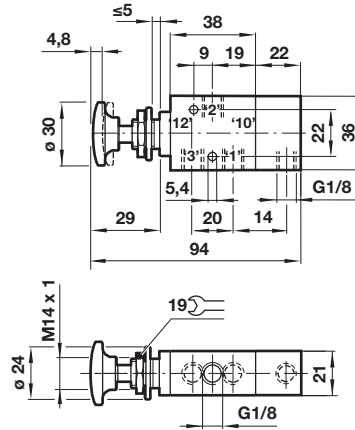
X3066402  
 5/2 Tastrollenhebel betätigt,  
 Rückstellung Druckluft



Tastrollen-Anfahrtswinkel: 45° maximal  
 Tastrollengeschwindigkeit: 5 m/min. maximal  
 Arbeitsgeschwindigkeit: 150 cpm

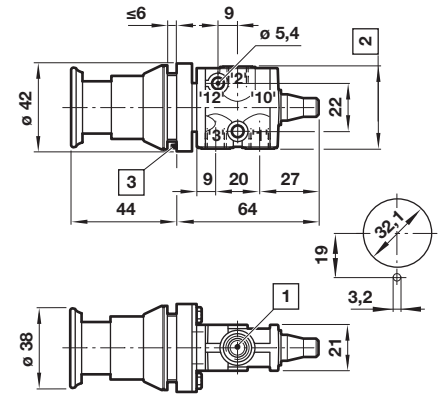
**33**
**03040402, 03040502, 03040602**  
**3/2 Pilzknopf betätigt,**  
**Rückstellung Feder**


Für Paneele montage geeignet. Paneele mutter und Scheibe separat bestellen: 03 0430 00; Befestigungssatz mit Gewindeabdeckung für Paneele montage: 03 0429 00.

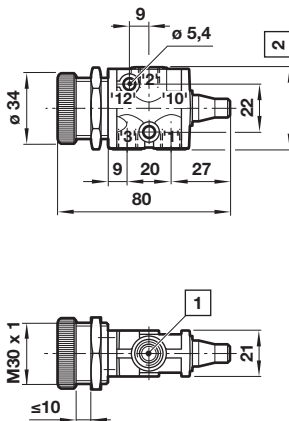
**34**
**03040802, 03042002, 03042102**  
**3/2 Pilzknopf betätigt,**  
**Rückstellung Druckluft**


Für Paneele montage geeignet. Paneele mutter und Scheibe separat bestellen: 03 0430 00; Befestigungssatz mit Gewindeabdeckung für Paneele montage: 03 0429 00.

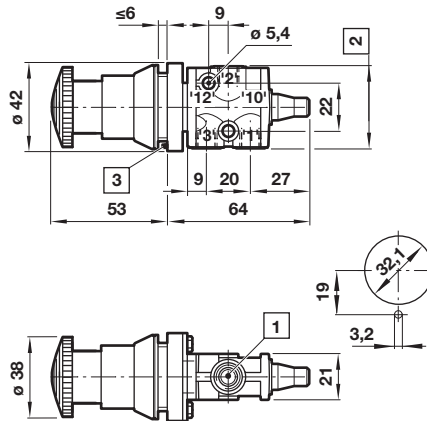
**35**
**03036602, 03036702, 03036802**  
**3/2 Pilzknopf betätigt,**  
**Rückstellung Feder**

 Abmessung in mm  
 Projection/First angle


Für Paneele montage geeignet.

**36**
**03041402, 03041502, 03041602**  
**3/2 Knopf (eingekapselt) betätigt,**  
**Rückstellung Feder**


Für Paneele montage geeignet.

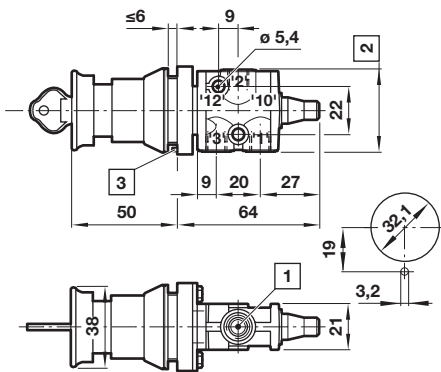
**37**
**03042802, 03042832**  
**3/2 Pilzknopf betätigt,**  
**Rückstellung Sicherungsring drehen**


Das Ventil ist betätigt, wenn der Knopf gedrückt wird. Die Rückstellung erfolgt, wenn der Sicherungsring gegen den Uhrzeigersinn gedreht wird. Für Paneele montage geeignet.

- 1 Anschluss G1/8 oder  $\phi 6$  mm
- 2 37 mm für G1/8 und 45 mm für  $\phi 6$  mm

39

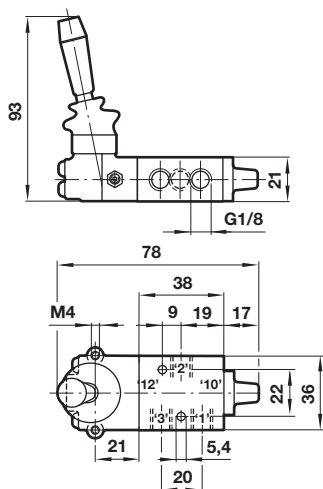
03033502, 03033532  
 3/2 Pilzknopf betätigt,  
 Rückstellung Schlüssel



Das Ventil ist betätigt, wenn der Knopf gedrückt wird. Die Rückstellung erfolgt, wenn der Schlüssel gedreht wird. Für Paneelmontage geeignet.

42

03043802 & 03043702  
 3/2 Hebel betätigt,  
 Rückstellung Feder



Das Ventil 03043702 wird in jeder Schaltposition arretiert und ist mittels separatem Befestigungssatz (Typ 03343764) für Paneelmontage geeignet.

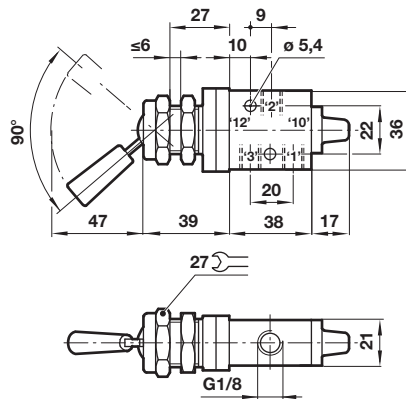
Paneelbohrung: Ø 24 mm  
 Wanddicke: 8 mm maximal

1 Anschluss G1/8 oder ø 6 mm

2 37 mm für G1/8 und 45 mm für ø 6 mm

40

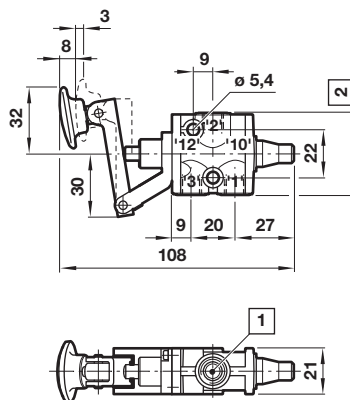
03029602  
 3/2 Hebel betätigt,  
 Rückstellung Hebel



Paneelbohrung: Ø 22,5 mm  
 Für Paneelmontage geeignet

43

03042602  
 3/2 Pilzknopf mit Hebel betätigt,  
 Rückstellung Feder

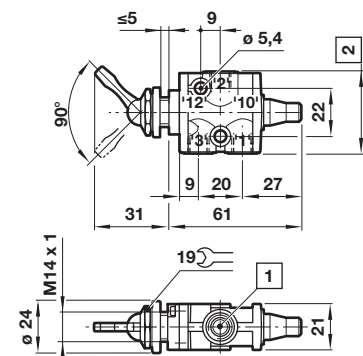


Für Paneelmontage geeignet  
 Paneelbohrung: Ø 24 mm;  
 Wanddicke: 8 mm maximal

41

03040302, 03040332  
 3/2 Hebel betätigt,  
 Rückstellung Feder

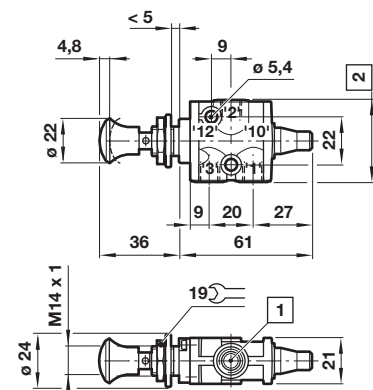
Abmessung in mm  
 Projection/First angle



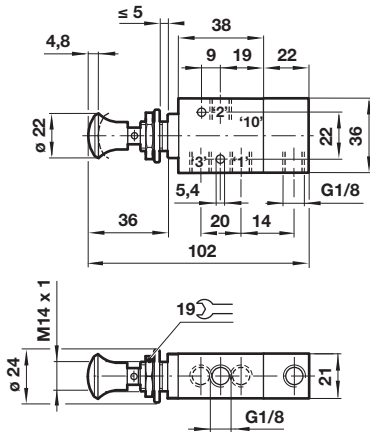
Für Paneelmontage geeignet  
 Eine Hebelverlängerung bitte separat bestellen: 07003301.

44

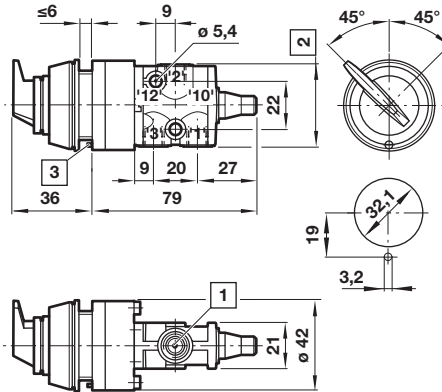
03034502, 03034532  
 3/2 Pilzknopf betätigt, Rückstellung Feder  
 03042502, 03042532  
 3/2 Pilzknopf betätigt, Rückstellung Knopf



Für Paneelmontage geeignet.  
 Paneelmutter und Scheibe separat bestellen: Typ 03043000

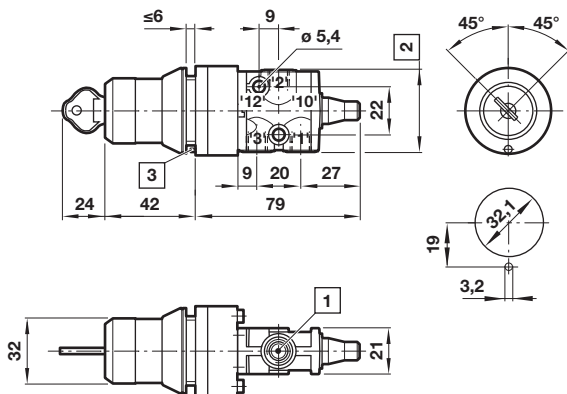
**45**
**03042402  
3/2 Pilzknopf betätigt,  
Rückstellung Pilzknopf oder Druckluft**


Für Paneelmontage geeignet.  
Paneelemutter und Scheibe separat  
bestellen: Typ 03043000

**46**
**03041902, 03041923  
3/2 Drehknopf betätigt,  
Rückstellung Knopf**


Für Paneelmontage geeignet. Ventil in nicht-  
betätigter Schaltposition abgebildet.

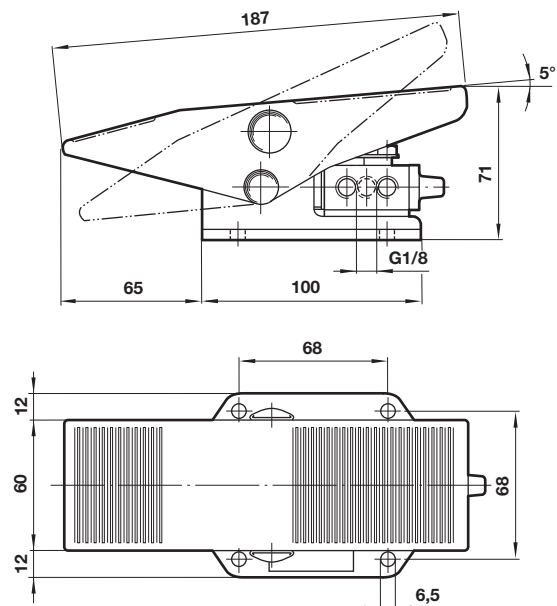
 Abmessung in mm  
Projection/First angle

**48**
**03041802801, 03041832801  
3/2 Schlüssel betätigt,  
Rückstellung Schlüssel**


Der Schlüssel kann in beiden Schaltpositionen  
entfernt werden. Ventil in nicht betätigter  
Schaltposition abgebildet. Zwei Schlüssel  
gehören zum Lieferumfang  
Für Paneelmontage geeignet.

1 Anschluss G1/8 oder ø 6 mm

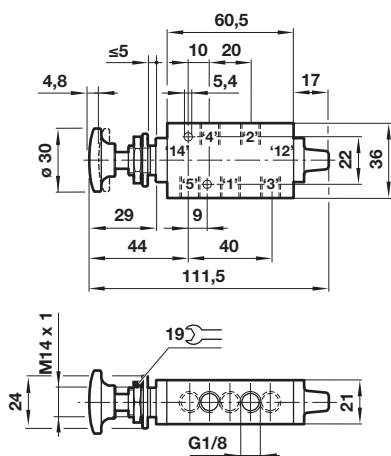
2 37 mm für G1/8 und 45 mm für ø 6 mm

**49**
**03048102  
3/2 Fußpedal betätigt, Rückstellung Feder  
03048302  
3/2 Fußpedal betätigt, Rückstellung  
Fußpedal**


Schutzhaube bitte separat bestellen: 03 0480 60.

50

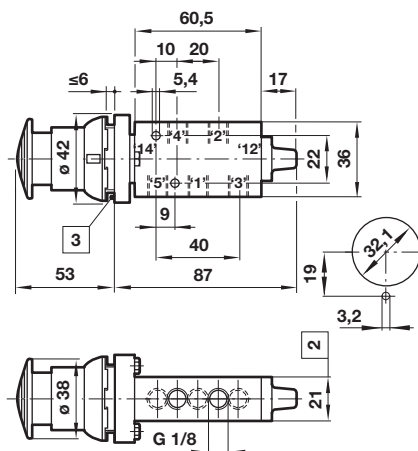
X3044402, X3044502, X3044602  
 5/2 Pilzknopf betätigt, Rückstellung Feder



Betätigungskraft: 54 N  
 Für Panneelmontage geeignet. Panneelmutter  
 und Scheibe separat bestellen: 03043000;  
 Befestigungssatz mit Gewindeabdeckung für  
 Panneelmontage: 03042900.

51

X3038602, X3038702, X3038802, X3046802  
 5/2 Pilzknopf betätigt, Rückstellung Feder

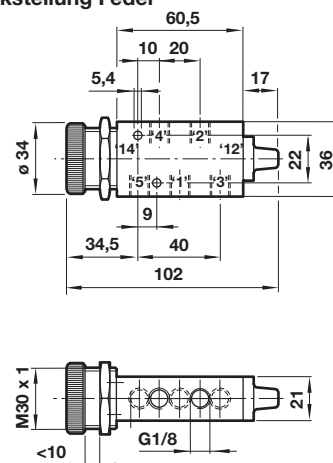


Für Panneelmontage geeignet.

52

X3045402, X3045502, X3045602  
 5/2 Knopf (eingekapselt) betätigt,  
 Rückstellung Feder

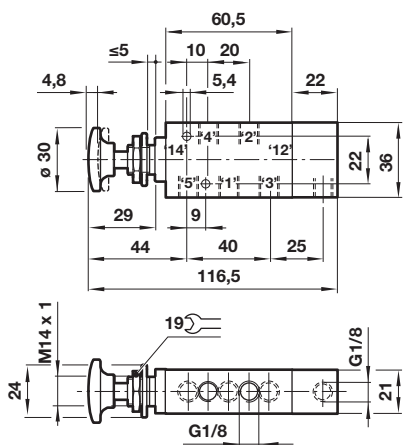
Abmessung in mm  
 Projection/First angle



Für Panneelmontage geeignet.

53

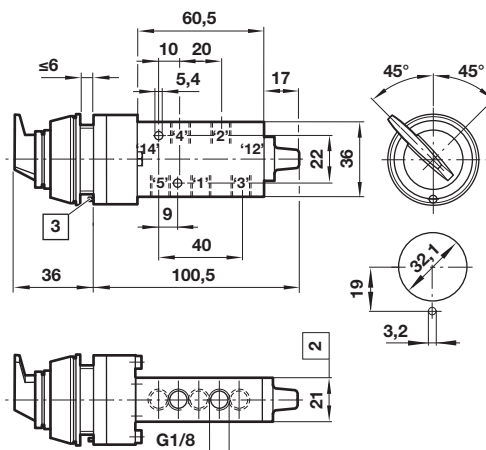
X3044802, X3046002, X3046102  
 5/2 Pilzknopf betätigt, Rückstellung Feder



Für Panneelmontage geeignet. Panneelmutter  
 und Scheibe separat bestellen: 03043000;  
 Befestigungssatz mit Gewindeabdeckung für  
 Panneelmontage: 03042900.

54

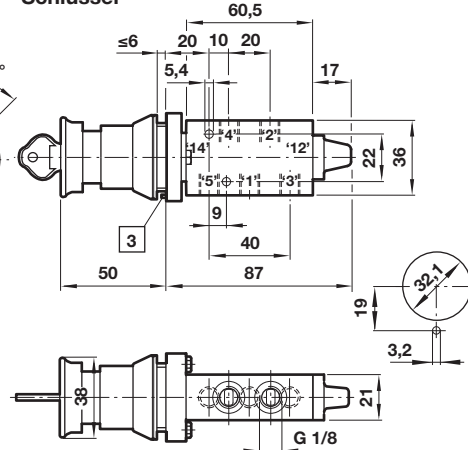
X3045902  
 5/2 Drehknopf betätigt, Rückstellung Knopf



Für Panneelmontage geeignet.  
 Ventil in nichtbetätigter Schaltposition  
 abgebildet.

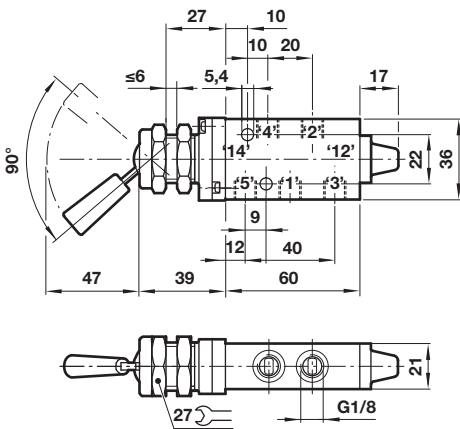
55

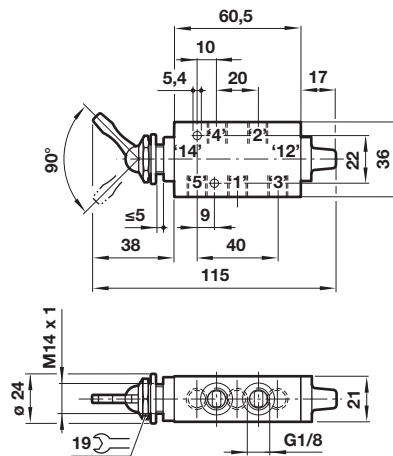
X3037502  
 5/2 Pilzknopf betätigt, Rückstellung  
 Schlüssel



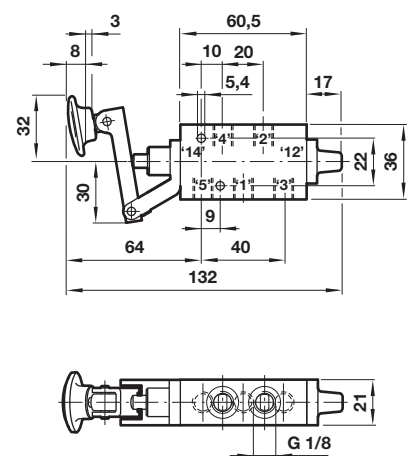
Das Ventil ist betätigt, wenn der Knopf  
 gedrückt wird. Die Rückstellung erfolgt,  
 wenn der Schlüssel gedreht wird.  
 Für Panneelmontage geeignet.

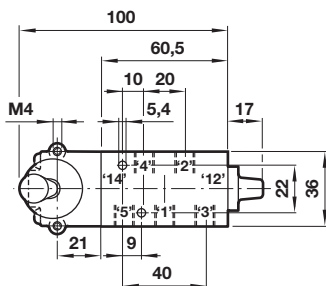
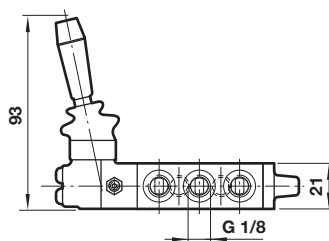


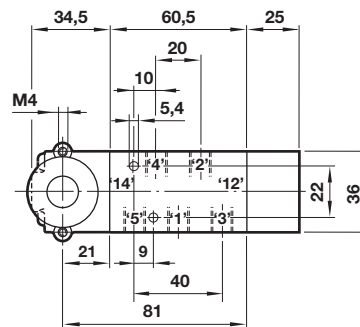
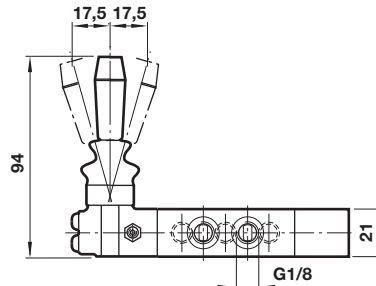
**56**
**X3029602**  
**5/2 Hebel betätigt, Rückstellung Hebel**

 Panelbohrung: Ø 22,5 mm  
 Für Paneele montage geeignet.

**57**
**X3044302**  
**5/2 Hebel betätigt, Rückstellung Feder**

 Für Paneele montage geeignet  
 Eine Hebelverlängerung bitte separat  
 bestellen: 07 0033 01.

**58**
**X3046602**  
**5/2 Hebel betätigt, Rückstellung Feder**

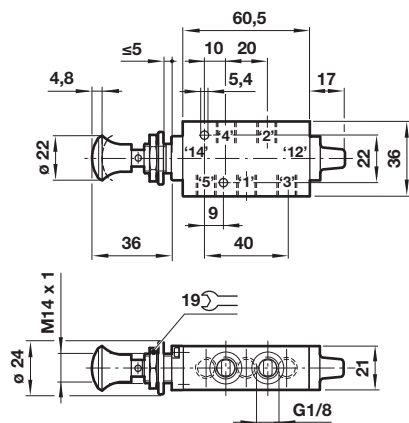
 Abmessung in mm  
 Projection/First angle

 Für Paneele montage geeignet  
 Panelbohrung: Ø 24 mm;  
 Wanddicke: 8 mm maximal

**59**
**X3047802, X3047702**  
**5/2 Hebel betätigt, Rückstellung Feder**

 Mittels separatem Befestigungssatz  
 (Typ 03343764) für Paneele montage geeignet.  
 Panelbohrung: Ø 24 mm  
 Wanddicke: 8 mm maximal

**60**
**X3343802, X3347802, X3343702, X3347702**  
**5/3 Hebel betätigt, Rückstellung Hebel**

 Mittels separatem Befestigungssatz  
 (Typ 03343764) für Paneele montage geeignet.  
 Panelbohrung: Ø 24 mm  
 Wanddicke: 8mm maximal

61

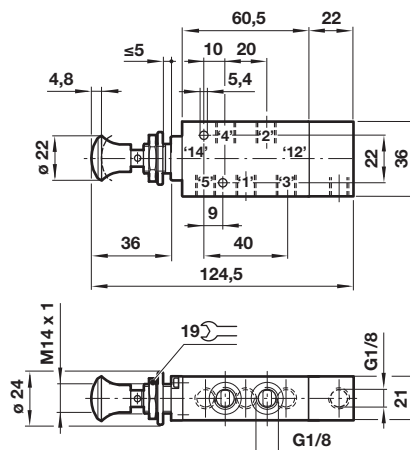
X3046502  
 5/2 Pilzknopf betätigt, Rückstellung Knopf



Für Paneelmontage geeignet.  
 Paneelmutter und Scheibe separat  
 bestellen: 03043000.

62

X3046402  
 5/2 Pilzknopf betätigt, Rückstellung Knopf oder Druckluft



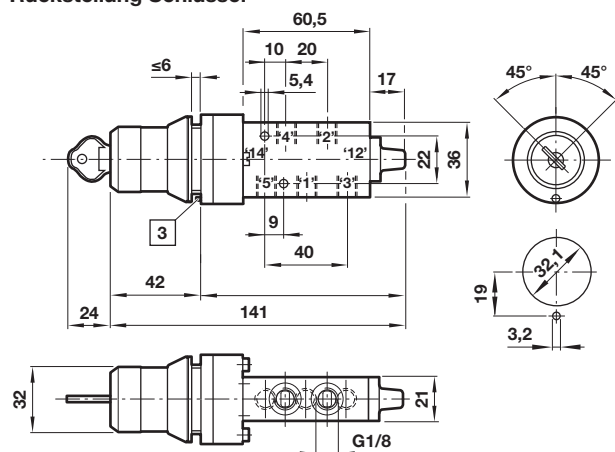
Für Paneelmontage geeignet.  
 Paneelmutter und Scheibe separat  
 bestellen: 03043000.

Abmessung in mm  
 Projection/First angle

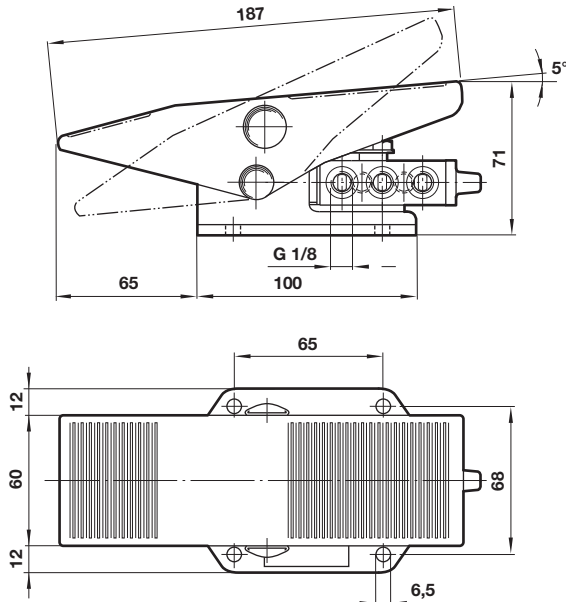


64

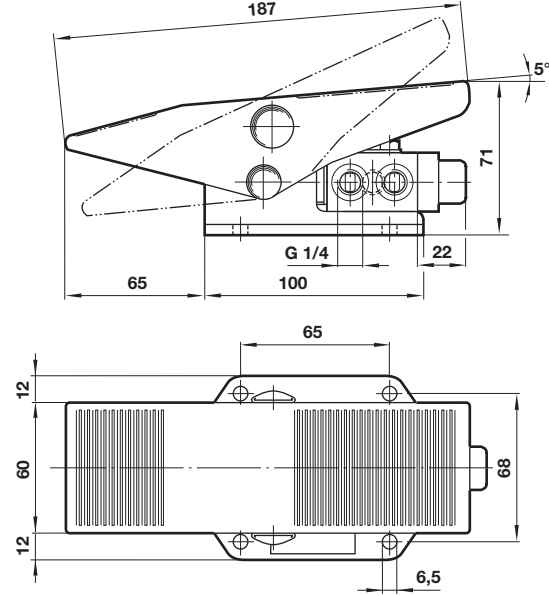
X3045802801  
 5/2 Schlüssel betätigt,  
 Rückstellung Schlüssel



Der Schlüssel kann in beiden Schaltpositionen  
 entfernt werden. Ventil in nicht betätigter  
 Schaltposition abgebildet. Zwei Schlüssel  
 gehören zum Lieferumfang.  
 Für Paneelmontage geeignet.

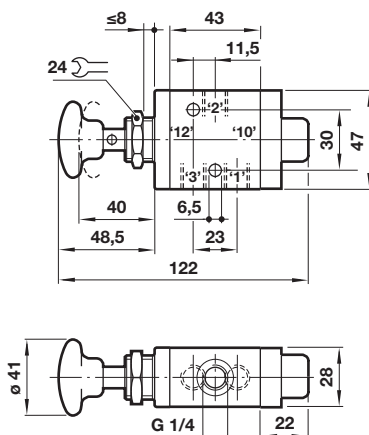
**65**
**X3048202**  
**5/2 Fußpedal betätigt, Rückstellung Feder**  
**X3048402**  
**5/2 Fußpedal betätigt, Rückstellung Fußpedal**


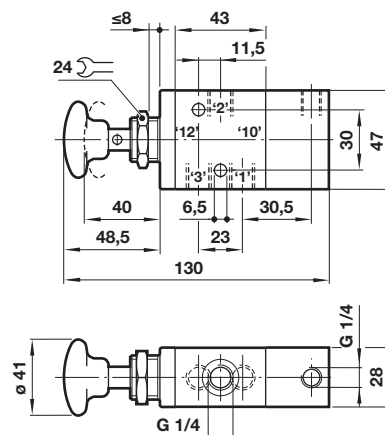
Schutzhaube bitte separat bestellen: 03048060.

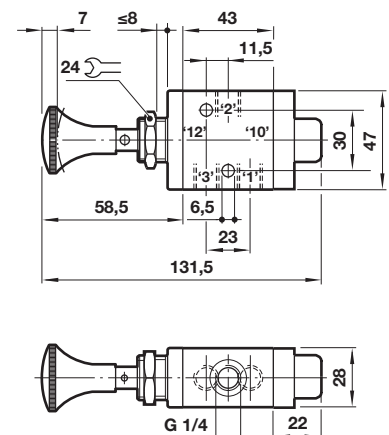
**66**
**03068102**  
**3/2 Fußpedal betätigt, Rückstellung Feder**  
**03068302**  
**3/2 Fußpedal betätigt, Rückstellung Fußpedal**


Schutzhaube bitte separat bestellen: 03048060.

 Abmessung in mm  
 Projection/First angle

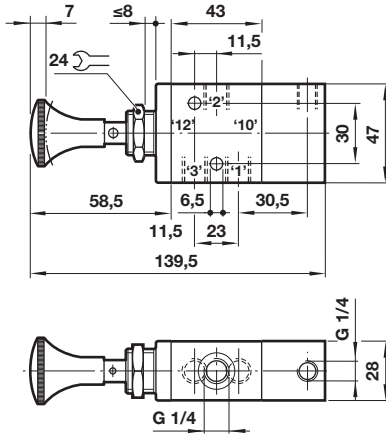
**67**
**03060402**  
**3/2 Pilzknopf betätigt, Rückstellung Feder**

 Für Paneelmontage geeignet.  
 Inklusive Paneelmutter und Scheibe.  
 Paneelbohrung: Ø 21 mm

**68**
**03060802**  
**3/2 Pilzknopf betätigt, Rückstellung Druckluft**

 Für Paneelmontage geeignet.  
 Inklusive Paneelmutter und Scheibe.  
 Paneelbohrung: Ø 21 mm

**69**
**03062502**  
**3/2 Pilzknopf betätigt, Rückstellung Knopf**

 Für Paneelmontage geeignet.  
 Inklusive Paneelmutter und Scheibe.  
 Paneelbohrung: Ø 21 mm

70

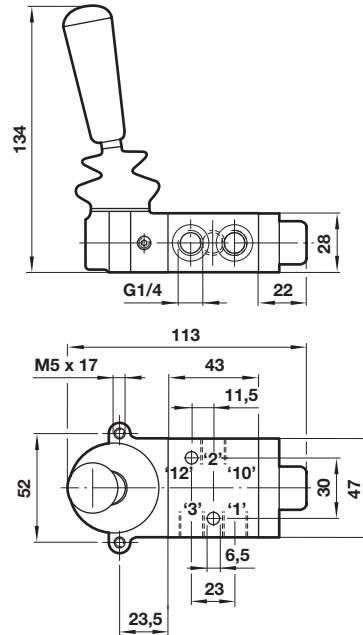
03062702  
 3/2 Pilzknopf betätigt,  
 Rückstellung Knopf oder Druckluft



Für Paneele montage geeignet.  
 Inklusive Paneele mütter und Scheibe.  
 Paneele bohru ng: Ø 21 mm

71

03063802, 03063702  
 3/2 Hebel betätigt,  
 Rückstellung Hebel



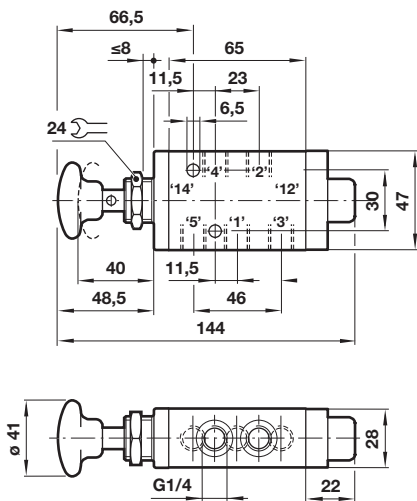
Das Ventil 03063702 wird in jeder  
 Schaltposition arretiert und ist mittels  
 separatem Befestigungssatz (Typ 03363764) für  
 Paneele montage geeignet.  
 Paneele bohru ng: Ø 31 mm;  
 Wanddicke: 8 mm maximal

Abmessung in mm  
 Projection/First angle



72

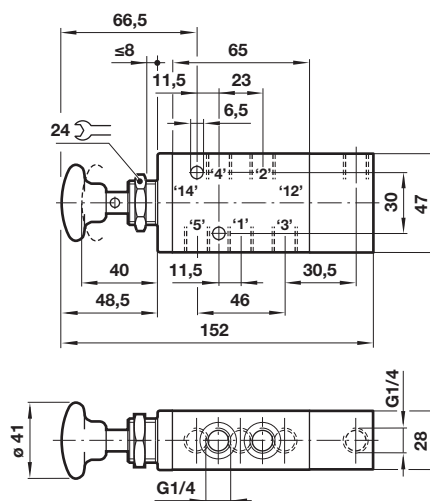
X3064402  
 5/2 Pilzknopf betätigt,  
 Rückstellung Feder



Für Paneele montage geeignet.  
 Inklusive Paneele mütter und Scheibe.  
 Paneele bohru ng: Ø 21 mm

73

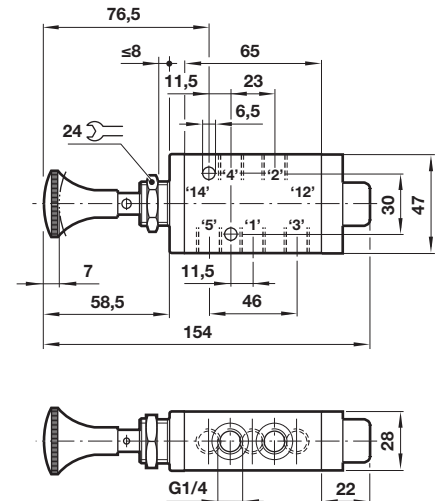
X3064802  
 5/2 Pilzknopf betätigt,  
 Rückstellung Druckluft



Für Paneele montage geeignet.  
 Inklusive Paneele mütter und Scheibe.  
 Paneele bohru ng: Ø 21 mm

74

X3066502  
 5/2 Pilzknopf betätigt,  
 Rückstellung Knopf

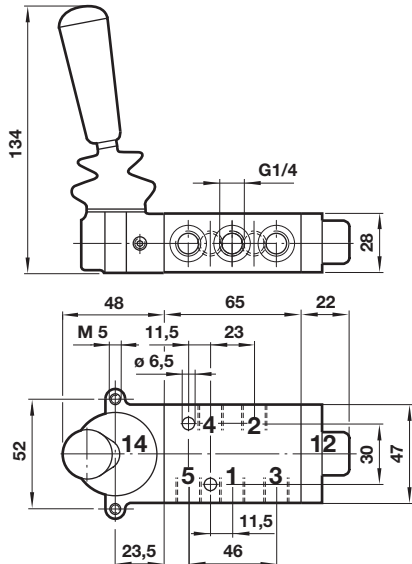


Für Paneele montage geeignet.  
 Inklusive Paneele mütter und Scheibe.  
 Paneele bohru ng: Ø 21 mm



**75**

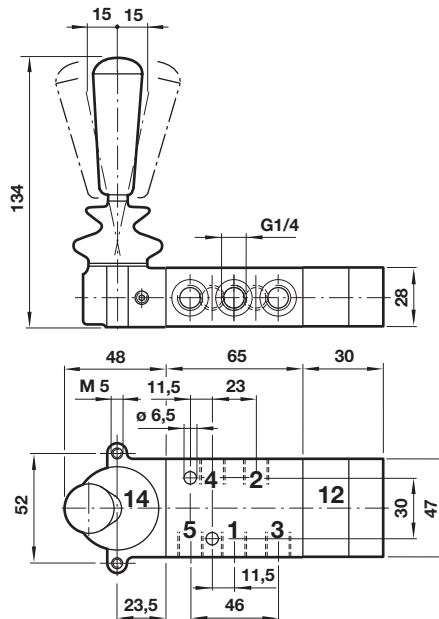
**X3067802, X3067702**  
**5/2 Hebel betätigt,**  
**Rückstellung Hebel**



Das Ventil X3067702 wird in jeder Schaltposition arretiert und ist mittels separatem Befestigungssatz (Typ 03363764) für Paneelmontage geeignet.  
Paneelbohrung: Ø 31 mm  
Wanddicke: 8 mm maximal

**76**

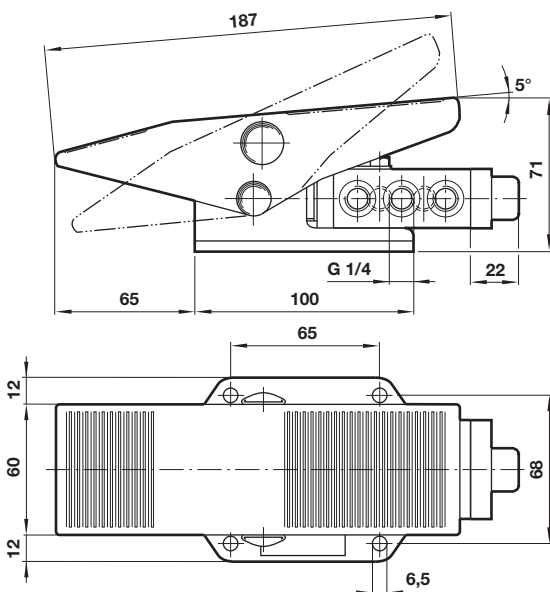
**X3363802, X3367802, X3363702, X3367702**  
**5/3 Hebel in drei Positionen**



Mittels separatem Befestigungssatz (Typ 03363764) für Paneelmontage geeignet.  
Paneelbohrung: Ø 31 mm  
Wanddicke: 8 mm maximal

**77**

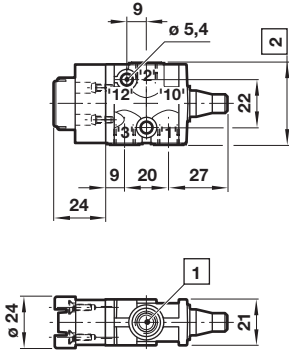
**X3068202**  
**5/2 Fußpedal betätigt, Rückstellung Feder**  
**X3068402**  
**5/2 Fußpedal betätigt, Rückstellung Fußpedal**



Schutzhaube bitte separat bestellen:  
03048060.

78

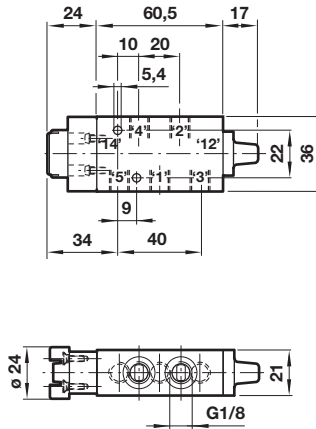
03029502, 03029532  
 3/2 Ventil mit Adapter



Betätigung muss separat bestellt werden, siehe unten.

79

X3039502  
 5/2 Ventil mit Adapter



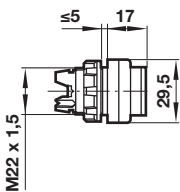
Betätigung muss separat bestellt werden, siehe unten.

Abmessung in mm  
 Projection/First angle

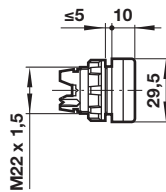


**Betätigungen für G1/8, 3/2- und 5/2-Wegeventile**  
**Panelbohrung: Ø 22,5 mm**  
**Wanddicke: 6 mm maximal**

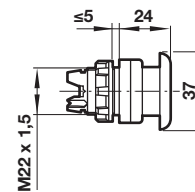
V11783-C01 (Rosa)  
 V11783-C02 (Grün)  
 V11783-C03 (Schwarz)  
 Knopf betätigt,  
 Rückstellung Feder



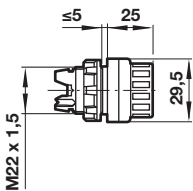
V11783-C04 (Rosa)  
 V11783-C05 (Grün)  
 V11783-C06 (Schwarz)  
 Knopf (eingekapselt) betätigt,  
 Rückstellung Feder



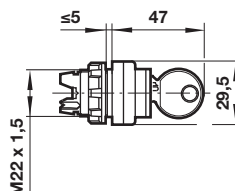
V11783-C07 (Rot)  
 V11783-C08 (Grün)  
 Pilzknopf betätigt,  
 Rückstellung Feder



V11783-C10  
 Drehknopf betätigt, Rückstellung Knopf



V11783-C12  
 Schlüssel betätigt, Rückstellung Schlüssel



**Sicherheitshinweise**

Diese Produkte sind ausschließlich in Druckluftsystemen zu verwenden. Sie sind dort einzusetzen, wo die unter »Technische Merkmale/-Daten« aufgeführten Werte nicht überschritten werden.

Berücksichtigen Sie bitte die entsprechende Katalogseite. Vor dem Einsatz der Produkte bei nicht industriellen Anwendungen, in lebenserhaltenden oder anderen Systemen, die nicht in den veröffentlichten Anleitungsunterlagen enthalten sind, wenden Sie sich bitte direkt an IMI Precision Engineering, Norgren Ltd.

Durch Missbrauch, Verschleiß oder Störungen können in Fluidsystemen verwendete Komponenten auf verschiedene Arten versagen. Systemauslegern wird dringend empfohlen, die Störungsarten aller in Hydrauliksystemen verwendeten Komponententeile zu berücksichtigen und ausreichende Sicherheitsvorkehrungen zu treffen, um Verletzungen von Personen sowie Beschädigungen der Geräte im Falle einer solchen Störung zu verhindern. Systemausleger sind verpflichtet, Sicherheitshinweise für den Endbenutzer im Betriebshandbuch zu vermerken, wenn der Störungsschutz nicht ausreichend gewährleistet ist.