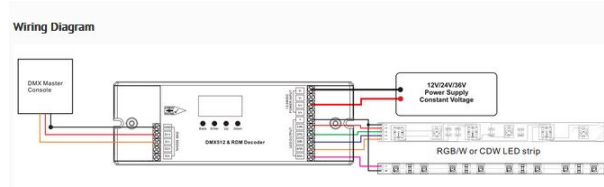
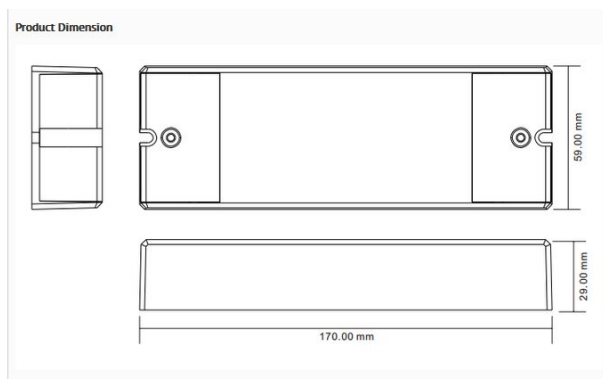


Synergy 21 LED Controller DMX 512 4*5A 16bit



Controller mit DMX & RDM -Schnittstelle
und Anschlußleiste für LED-Stripes
mit gemeinsamen Pluspol
12V/24V, bis 5 A pro Kanal,
Maße: 59x170x29mm
DMX-512 digitale Signale
8bit und 16bit umschaltbar
Display zum einstellen der DMX Adresse

Weitere Bilder



Zubehör

Art.-Nr.	Name
90964	Synergy 21 LED Controller DMX 512 Master
81069	Synergy 21 LED zub Hohlbuchse mit Schraubklemmen
81068	Synergy 21 LED zub Hohlstecker mit Schraubklemmen
181756	Synergy 21 LED Controller zub DMX Kabel RJ-45 -> XLR