

CR55

Strichcodeleser

de 02-2016/07 50129160-01

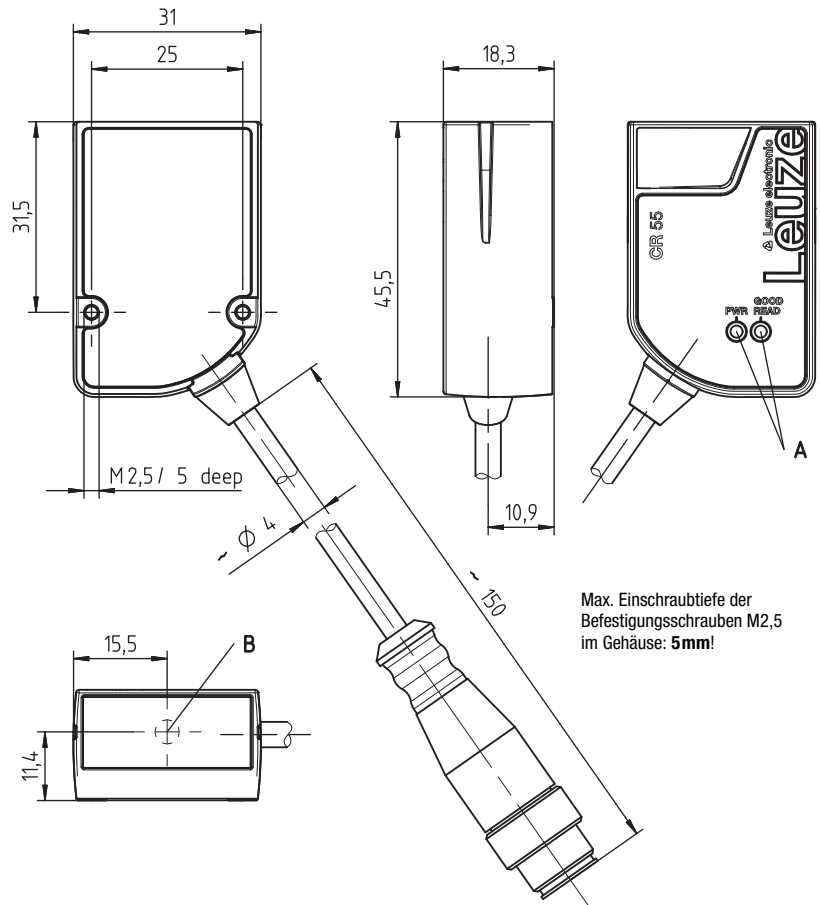


50 ... 230mm



- CCD Linien-scanner für alle gebräuchlichen 1D-Barcodes
- Sehr kleine Bauform
- Integrierter Decoder
- RS232 oder USB 2.0 Schnittstelle
- Metallgehäuse
- Einfache Montage und Befestigung

Maßzeichnung



Max. Einschraubtiefe der Befestigungsschrauben M2,5 im Gehäuse: 5mm!

- A Status LEDs
- B Empfangsoptik und LED Scanlinie

Elektrischer Anschluss

RS232 - Leitung

Aderfarbe	Signal	Beschreibung	IN / OUT
Rot	+5VDC	Spannungsversorgung 5VDC	IN
Violett	GND	Spannungsversorgung 0VDC / Ground	IN
Schwarz	SW OUT	Schaltausgang	OUT
Orange	SW IN	Schalteingang	IN
Weiß	RS 232 RxD	Serielle Schnittstelle	IN
Grün	RS 232 TxD	Serielle Schnittstelle	OUT

RS232 - M12 Stecker

5V DC +	1	WS/WH
SW IN	2	BR/BN
GND	3	GN/GN
SW OUT	4	GE/YE
NC	5	GR/GY
RS232 RxD	6	RS/PK
RS232 TxD	7	BL/BU
FE/Shield	8	RT/RD

USB

USB Standard A



PIN	Signal
1	+ 5 V DC
2	Data-
3	Data+
4	GND

Zubehör:

(separat erhältlich)

- Anschlussleitung M12, Dose axial 8 polig, Leitungslänge 2m, geschirmt K-D M12A-8P-2m-PUR (Art.-Nr. 50104591)



Änderungen vorbehalten • DS\_CR55\_de\_50129160\_01.fm

## Technische Daten

### Optische Daten

Optisches System	CCD Linear Imager <sup>1)</sup>
Lichtquelle	integrierte LED (sichtbares Rotlicht)
Wellenlänge	617 nm
Scanrate	typ. 330 Scans/s
Lesedistanz	50 mm ... 230 mm
Kontrast	30 % Modulation

### Codespezifikationen

Codearten	2/5 Interleaved, Code 39, Code 128 (incl. Typ C), EAN 128, EAN 8, EAN 13, UPC A, UPC E, Codabar, Code 93
Modulbreite	5 ... 20 mil / 127 ... 500 µm (entfernungsabhängig)

### Elektrische Daten

Betriebsspannung $U_B$	4,5 ... 5,5 VDC (PELV)
Stromaufnahme	max. 120 mA
LEDs	1 Gerätestatus (PWR), 1 Lesestatus (GOOD READ)

### Schnittstellen

Schnittstellentyp	RS232 oder USB 2.0 (Virtual COM, HID)
Baudrate RS232	300 ... 115.200 Bd, konfigurierbar
Datenformate RS232	konfigurierbar
Trigger	Schalteingang (nur RS232, aktiv/inaktiv = 0V/+5V oder unbeschaltet) oder Presentation Mode
Schaltausgang	RS232: NPN Transistorausgang, max. 20 mA (Good Read)

### Mechanische Daten

Gehäuse	Metall, Aludruckguss
Gewicht	45 g (ohne Leitung)
Abmessungen (H x B x T)	18,3 x 31 x 45,5 mm
Befestigung	2 Bohrungen M2,5, 5 mm tief
Anschlussart	RS232: feste Leitung, 2 m lang, 6 x 0,081 mm <sup>2</sup> (6 x 28 AWG) oder ca. 0,15 m Leitung mit M12 Stecker, 8-polig, A-kodiert
	USB: feste Leitung, 1,8 m lang, mit Stecker USB Standard A

### Umgebungsdaten

Umgebungstemperatur (Betrieb)	0°C ... +50°C
Umgebungstemperatur (Lager)	-20°C ... +60°C
Luftfeuchtigkeit	10 ... 90 % relative Feuchte, nicht kondensierend
Schutzart	IP54
Elektromagnetische Verträglichkeit	EN 55022, IEC 62471
Normenkonformität	CE, FCC
Zulassungen	UL 60950-1, CSA C22.2 No. 60950-1-07

1) Die Imager Baugruppe enthält Dibortrioxid (Deklaration gemäß REACH-Verordnung)

## Hinweise

### Bestimmungsgemäße Verwendung beachten!

- ☞ Das Produkt ist kein Sicherheits-Sensor und dient nicht dem Personenschutz.
- ☞ Das Produkt ist nur von befähigten Personen in Betrieb zu nehmen.
- ☞ Setzen Sie das Produkt nur entsprechend der bestimmungsgemäßen Verwendung ein.

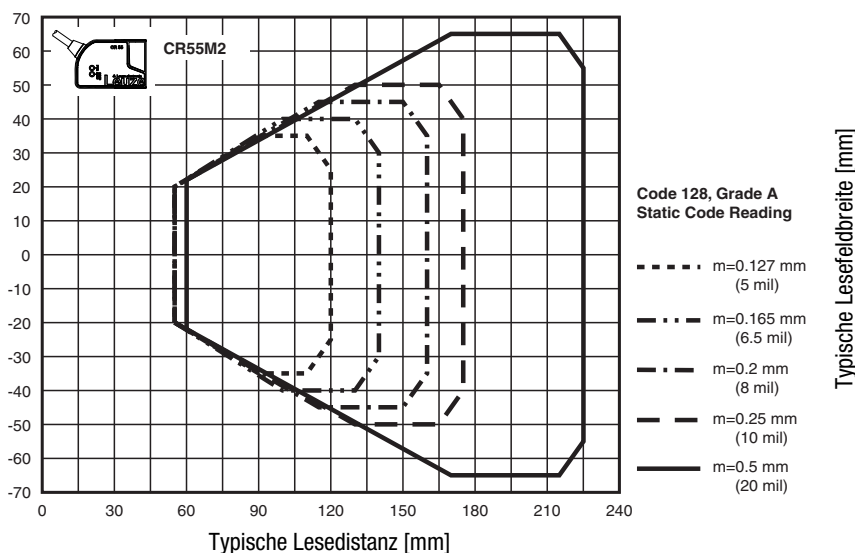
### Merkmale

Kleiner Scanner mit integriertem Decoder für alle gängigen 1D-Barcodes. Datenübertragung über konfigurierbare RS232 oder USB 2.0 Schnittstelle.

### Treiber

USB-Treiber zur Konfiguration des CR55 Scanners: **Download "LeAnalysisCollectionSetup"** von [www.leuze.com](http://www.leuze.com)

## Lesefeld



## Bestellhinweise

### CCD Linienscanner mit

	Bezeichnung	Artikel-Nr.
RS232 Schnittstelle, feste Leitung, 2m lang	CR55M2/R2	50126080
RS232 Schnittstelle, 0,15m Leitung mit M12 Steckverbinder	CR55M2/R2-150-M12.8	50131582
USB Schnittstelle, feste Leitung, 1,8m lang	CR55M2/UB-1800-S6	50127723