



MOTORSTARTER SIRIUS 3RM1 WENDESTARTER  
500 V; 0,4-2,0 A; 24 V DC PUSH-IN  
ANSCHLUSSTECHNIK

Abbildung ähnlich

Allgemeine technische Daten:		
Produkt-Markename		SIRIUS
Produkt-Bezeichnung		Motorstarter
Ausführung des Produkts		mit Wendefunktionalität und elektronischen Überlastschutz
Auslöseklasse		CLASS 10A
Schutzart IP		IP20
Eignung zum Einsatz Geräteverbinder 3ZY12		Ja
Produktfunktion Geräteeigenschutz		Ja
Ausführung des Motorschutzes		elektronisch
Produktfunktion Einstellbare Strombegrenzung		Ja
Aufstellungshöhe bei Höhe über NN maximal	m	4 000
Umgebungstemperatur		
• während Betrieb	°C	-25 ... +60
• während Transport	°C	-40 ... +70
• während Lagerung	°C	-40 ... +70
Schockfestigkeit		6g / 11 ms
Schwingfestigkeit		1 ... 6 Hz, 15 mm; 20 m/s <sup>2</sup> , 500 Hz
Stoßspannungsfestigkeit Bemessungswert	kV	6
Isolationsspannung Bemessungswert	V	500
mechanische Lebensdauer (Schaltspiele) typisch		30 000 000
leitungsgebundene Störeinkopplung durch Leiter-Leiter Surge gemäß IEC 61000-4-5		1 kV
leitungsgebundene Störeinkopplung durch Burst gemäß IEC 61000-4-4		3 kV / 5 kHz

leitungsgebundene Störeinkopplung durch Hochfrequenzeinstrahlung gemäß IEC 61000-4-6		10 V
elektrostatische Entladung gemäß IEC 61000-4-2		4 kV Kontaktentladung / 8 kV Luftentladung
feldgebundene HF-Störaussendung gemäß CISPR11		Klasse B für Wohn-, Geschäfts- und Gewerbebereich
leitungsgebundene HF-Störaussendung gemäß CISPR11		Klasse B für Wohn-, Geschäfts- und Gewerbebereich
maximal zulässige Spannung für sichere Trennung		
• zwischen Haupt- und Hilfsstromkreis	V	500
• zwischen Steuer- und Hilfsstromkreis	V	250
Betriebsmittelkennzeichen gemäß DIN 40719 erweitert gemäß IEC 204-2 gemäß IEC 750		Q
Betriebsmittelkennzeichen gemäß DIN EN 61346-2		Q

#### Sicherheitsrelevante Kenngrößen:

Berührungsschutz gegen elektrischen Schlag		fingersicher
--	--	--------------

#### Hauptstromkreis:

Polzahl für Hauptstromkreis		3
Betriebsspannung Bemessungswert maximal	V	500
Betriebsfrequenz		
• 1 Bemessungswert	Hz	50
• 2 Bemessungswert	Hz	60
Betriebsstrom bei AC bei 400 V Bemessungswert	A	2
Mindestlast [% von IM]	%	20
Verlustwirkleistung typisch	W	0,3
einstellbarer Ansprechwert Strom des stromabhängigen Überlastauslösers	A	0,4 ... 2
Betriebsleistung für Drehstrommotor bei 400 V bei 50 Hz	kW	0,09 ... 0,75
Schalzhäufigkeit maximal	1/s	1

#### Steuerstromkreis/ Ansteuerung:

Spannungsart der Steuerspeisespannung		DC
Steuerspeisespannung 1		
• bei DC Bemessungswert	V	24
Arbeitsbereichsfaktor Steuerspeisespannung Bemessungswert		
• bei DC		0,8 ... 1,25
Steuerstrom		
• bei DC		
— bei Betriebsart Standby	mA	25
— während Betrieb	mA	70
— bei Einschalten	mA	150
Eingangsspannung am Digitaleingang		
• bei Signal <1>		

— bei DC	V	15 ... 30
• bei Signal <0>		
— bei DC	V	0 ... 5
<b>Eingangsstrom am Digitaleingang</b>		
• bei Signal <1>		
— bei DC	mA	11
• bei Signal <0>		
— bei DC	mA	1
<b>Einschaltverzögerungszeit</b>	ms	60 ... 90
<b>Ausschaltverzögerungszeit</b>	ms	60 ... 90

#### Hilfsstromkreis:

<b>Anzahl der Wechsler für Hilfskontakte</b>		1
<b>Ausführung des Schaltkontakts als Schließer für Meldefunktion</b>		elektronisch
<b>Betriebsstrom der Hilfskontakte</b>		
• bei AC-15 maximal	A	3
• bei DC-13 maximal	A	1

#### Einbau/ Befestigung/ Abmessungen:

<b>Einbaulage</b>		senkrecht, waagrecht, stehend
<b>Befestigungsart</b>		Schraub- und Schnappbefestigung auf Hutschiene 35 mm
<b>Breite</b>	mm	22,5
<b>Höhe</b>	mm	100
<b>Tiefe</b>	mm	141,6

#### Anschlüsse/ Klemmen:

<b>Ausführung des elektrischen Anschlusses</b>		
• für Hauptstromkreis		PUSH-IN-Anschluss (Federzuganschluss)
• für Hilfs- und Steuerstromkreis		PUSH-IN-Anschluss (Federzuganschluss)
<b>Art der anschließbaren Leiterquerschnitte für Hauptkontakte</b>		
• eindrätig		1x (0,5 ... 4 mm <sup>2</sup> )
• feindrätig		
— mit Aderendbearbeitung		1x (0,5 ... 2,5 mm <sup>2</sup> )
— ohne Aderendbearbeitung		1x (0,5 ... 4 mm <sup>2</sup> )
<b>Art der anschließbaren Leiterquerschnitte bei AWG-Leitungen für Hauptkontakte</b>		1x (20 ... 12)
<b>Art der anschließbaren Leiterquerschnitte für Hilfskontakte</b>		
• eindrätig		1x (0,5 ... 1,5 mm <sup>2</sup> ), 2x (0,5 ... 1,5 mm <sup>2</sup> )
• feindrätig		
— mit Aderendbearbeitung		1x (0,5 ... 1,0 mm <sup>2</sup> ), 2x (0,5 ... 1,0 mm <sup>2</sup> )
— ohne Aderendbearbeitung		1x (0,5 ... 1,5 mm <sup>2</sup> ), 2x (0,5 ... 1,5 mm <sup>2</sup> )

Art der anschließbaren Leiterquerschnitte bei AWG-Leitungen für Hilfskontakte		1x (20 ... 16), 2x (20 ... 16)
---	--	--------------------------------

**UL-Bemessungsdaten:**

Volllaststrom (FLA) für 3-phasigen Drehstrommotor bei 480 V Bemessungswert	A	2
abgegebene mechanische Leistung [hp]		
<ul style="list-style-type: none"> <li>• für 1-phasigen Drehstrommotor <ul style="list-style-type: none"> <li>— bei 230 V Bemessungswert</li> </ul> </li> </ul>	metric hp	0,125
<ul style="list-style-type: none"> <li>• für 3-phasigen Drehstrommotor <ul style="list-style-type: none"> <li>— bei 200/208 V Bemessungswert</li> <li>— bei 220/230 V Bemessungswert</li> <li>— bei 460/480 V Bemessungswert</li> </ul> </li> </ul>	metric hp	0,333
	metric hp	0,333
	metric hp	0,75

**Approbationen/ Zertifikate:**

allgemeine Produktzulassung	Konformitätserklärung	Prüfbescheinigungen
-----------------------------	-----------------------	---------------------



[Typprüfbescheinigung/Werkszeugnis](#)

Prüfbescheinigungen	sonstiges
---------------------	-----------

[spezielle Prüfbescheinigungen](#)
[Umweltbestätigung](#)
[Bestätigungen](#)

**Weitere Informationen**

**Information- and Downloadcenter (Kataloge, Broschüren,...)**

<http://www.siemens.de/industrial-controls/catalogs>

**Industry Mall (Online-Bestellsystem)**

<http://www.siemens.com/industrymall>

**CAX-Online-Generator**

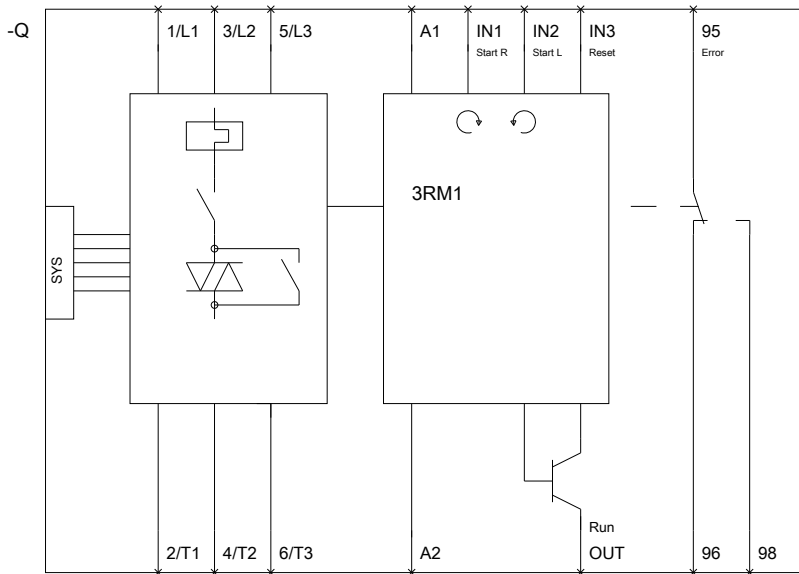
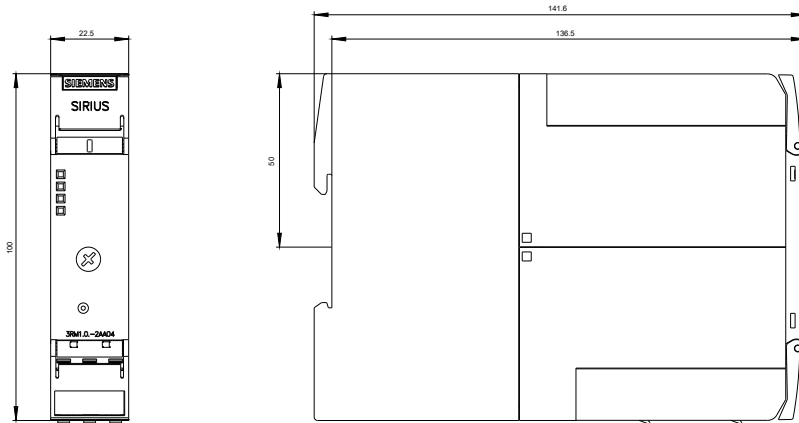
<http://support.automation.siemens.com/WW/CAXorder/default.aspx?lang=de&mlfb=3RM12022AA04>

**Service&Support (Handbücher, Betriebsanleitungen, Zertifikate, Kennlinien, FAQs,...)**

<https://support.industry.siemens.com/cs/ww/de/ps/3RM12022AA04>

**Bilddatenbank (Produktfotos, 2D-Maßzeichnungen, 3D-Modelle, Geräteschaltpläne, EPLAN Makros, ...)**

[http://www.automation.siemens.com/bilddb/cax\\_de.aspx?mlfb=3RM12022AA04&lang=de](http://www.automation.siemens.com/bilddb/cax_de.aspx?mlfb=3RM12022AA04&lang=de)



letzte Änderung:

15.01.2015