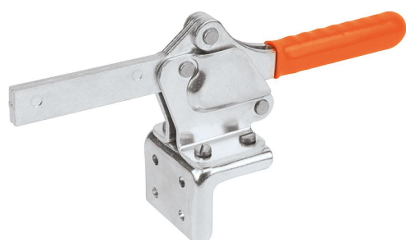


Dociskacze poziome z przylgą poziomą i masywnym ramieniem

Opis artykułu/ilustracje produktu



Kątownik mocujący do montażu czołowego (patrz osprzęt).

Opis

Materiał:

Stal.

Wersja:

cynkowane i pasywowane.

Rękojeść z tworzywa sztucznego olejoodporna.

Wskazówka:

Opaska zaciskowa wrzeciona - spawalna.

Wyposażenie:

K0098

K0100

K0101

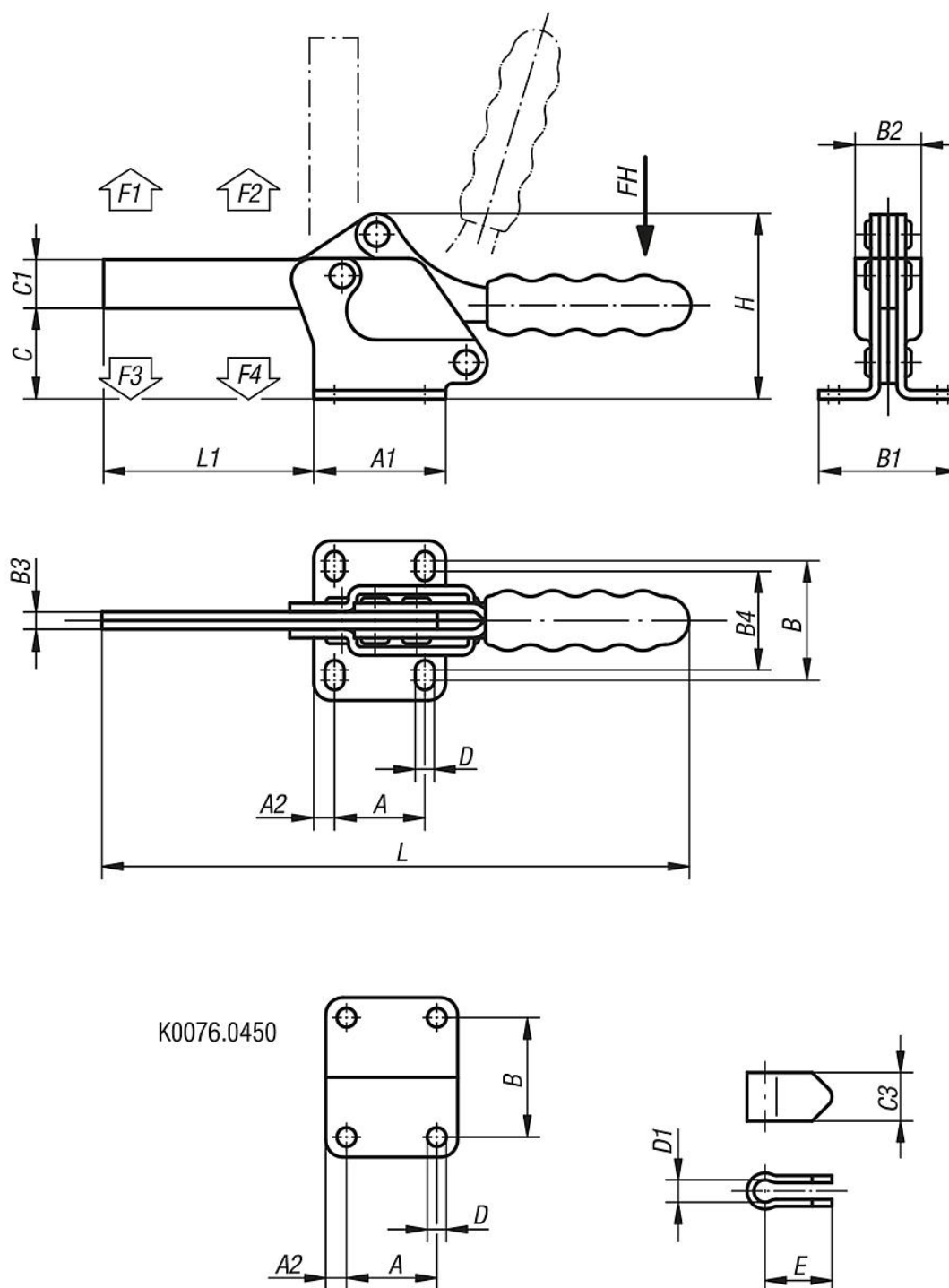
K0102

K0103

K0106

Dociskacze poziome z przylgą poziomą i masywnym ramieniem

Rysunki



Przegląd artykułów

Dociskacze poziome z przylgą poziomą i masywnym ramieniem

Nr Zamówienia	Kąt rozwarcia ramienia wspornika	Kąt rozwarcia rękojści	Siła ręczna F_H N	Siła trzymająca F_1 N	Siła trzymająca F_2 N	Siła zacisku F_3 N	Siła zacisku F_4 N	Odpowiedni uchwyt z tworzywa sztucznego
K0076.0250	95°	80°	200	1500	3500	800	1950	K0100.28
K0076.0350	90°	75°	250	2500	5500	1150	3100	K0100.30
K0076.0450	90°	75°	250	3000	6500	1150	3100	K0100.34

Dociskacze poziome z przylgą poziomą i masywnym ramieniem

Przegląd artykułów

Nr Zamówienia	A	A1	A2	B	B1	B2	B3	B4	C	C1	C3	D	D1	E	H	L	L1	M=Wrzeciono dociskowe	Nr Zamówienia adaptera kąтового
K0076.0250	26	42	8	32	47	23	6	27	34	17,5	17,5	6,6	8,3	24	67	226	82	M8x60	K0098.04
K0076.0350	41,2	59	9	43,7	60	30	8	39,7	45	24	22	8,7	10,3	30	91	272	110	M10x80	K0098.06
K0076.0450	41,2	67	13	42,8	68	38	10	-	59	27	26	8,7	12,3	32	110	310	130	M12x100	K0098.06