

Anelli distanziali • per otturatori

22120.0692



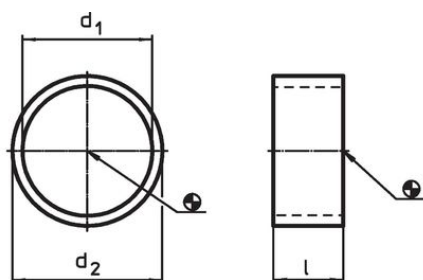
Descrizione prodotto

I distanziali servono per adattare il filetto degli otturatori a vari spessori

Materiale

- Acciaio inox 1.4305

Disegno



EH 22110.

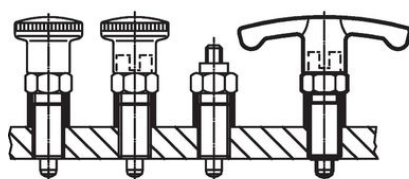


fig. 1

miniraster



fig. 2

EH 22120.

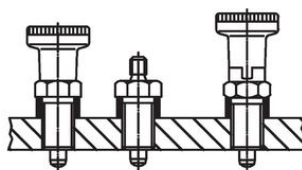


fig. 3

otturatore corto

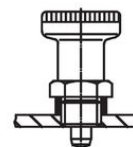
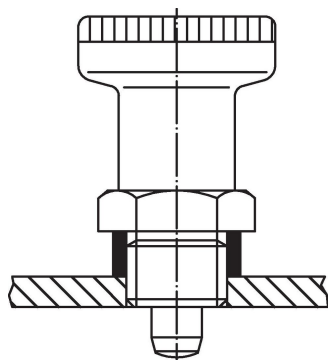


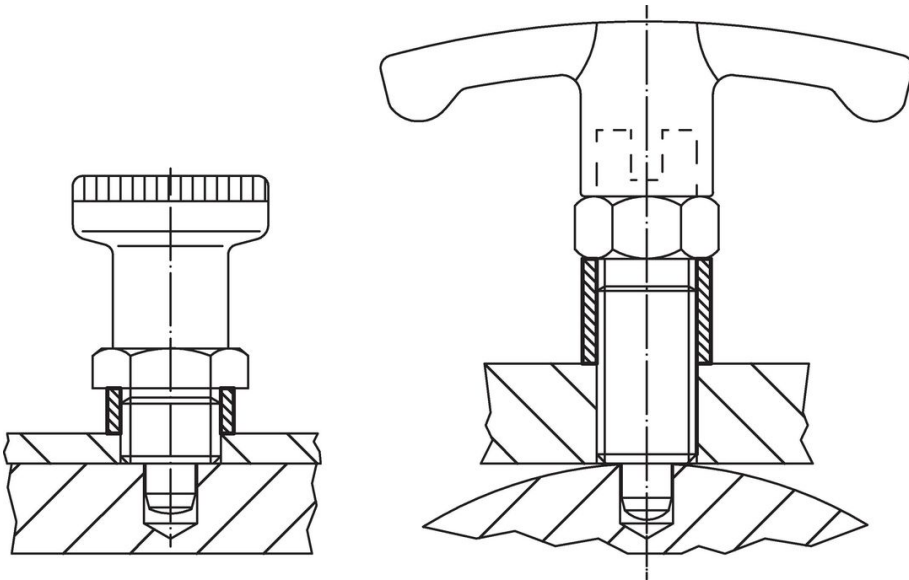
fig. 4

Caratteristiche

Dimensioni			Per otturatori Misura	Per esecuzione Fig.	🌡️ max. [°C]	📦 [g]	Codice
d ₁ H12	l ±0,1 [mm]	d ₂ -0,1					
16	12	19	M16	3	250	7,3	22120.0692

Esempio di applicazione





Conformità

Conforme alla normativa RoHS

Conforme alla Direttiva 2011/65/UE e alla Direttiva 2015/863.

Non contiene sostanze SVHC

Nessuna sostanza SVHC con più dello 0,1% p/p contenuto - elenco SVHC [REACH] aggiornato al 14.06.2023.

Non contiene sostanze della Proposition 65

Nessuna sostanza contemplata nella Proposition 65
<https://www.P65Warnings.ca.gov/>

Privo di minerali di conflitto

Questo prodotto non contiene sostanze designate come "minerali da conflitto" come tantalio, stagno, oro o tungsteno della Repubblica Democratica del Congo o dei paesi limitrofi.