

Elementy Podporowe • z powierzchnią stykową z tworzywa sztucznego, wahlwe

22600.0005



Opis produktu

Do zastosowania jako stopka wkręcana lub element dociskowy. Powłoka z tworzywa sztucznego jest delikatna i chroni wysokiej jakości powierzchnie. Ponadto wahlwe gniazdo nadaje się do nierównoległych powierzchni.

Materiał

Element kulkowa

- Stal nierdzewna 1.4305

Nakrętka

- Stal nierdzewna A2

Podkładka

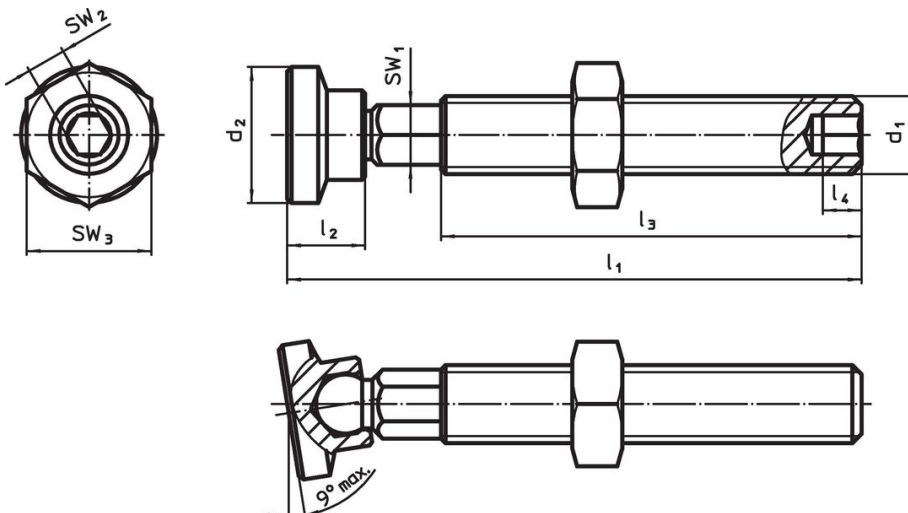
- Tworzywo sztuczne (PEEK), niebieski

Więcej informacji



Uwagi

Wersja specjalna na zapytanie.

Rysunek



Informacje do zamówienia

Wymiary						SW ₁	SW ₂	SW ₃	min.  maks.		Nr art.	
d ₁	l ₁ ±1	d ₂	l ₂	l ₃	l ₄	[mm]	[mm]	[mm]	[°C]	[g]		
M5	37	8,5	5	27	2,5	4	2,5	8	-60	250	4,9	22600.0005

Zgodność

Zgodny z RoHS

Zgodny zgodnie z Dyrektywą 2011/65/UE i Dyrektywą 2015/863

Nie zawiera substancji SVHC

Brak substancji SVHC o zawartości powyżej 0,1% mas. – lista SVHC z 14.06.2023.

Nie zawiera substancji Propozycji 65

Nie zawiera substancji z rozporządzenia Proposition 65.

<https://www.P65Warnings.ca.gov/>

Wolny od minerałów konfliktu

Ten produkt nie zawiera żadnych substancji oznaczonych jako „minerały konfliktu”, takich jak tantal, cyna, złoto lub wolfram z Demokratycznej Republiki Konga lub krajów sąsiednich.