

Dadi a battuta • DIN 6331 (altezza 1,5 d)

23080.0024



Descrizione prodotto

I dadi a collare (dadi flangiati) sono realizzati secondo DIN 6331.

Materiale

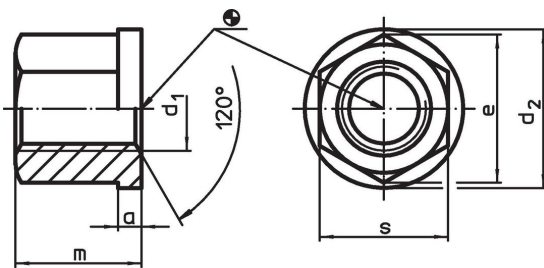
- Acciaio resistenza classe 10, fosfatato

Maggiori informazioni

Riferimenti

Per i valori delle coppie di serraggio, vedere appendice -Dati tecnici-

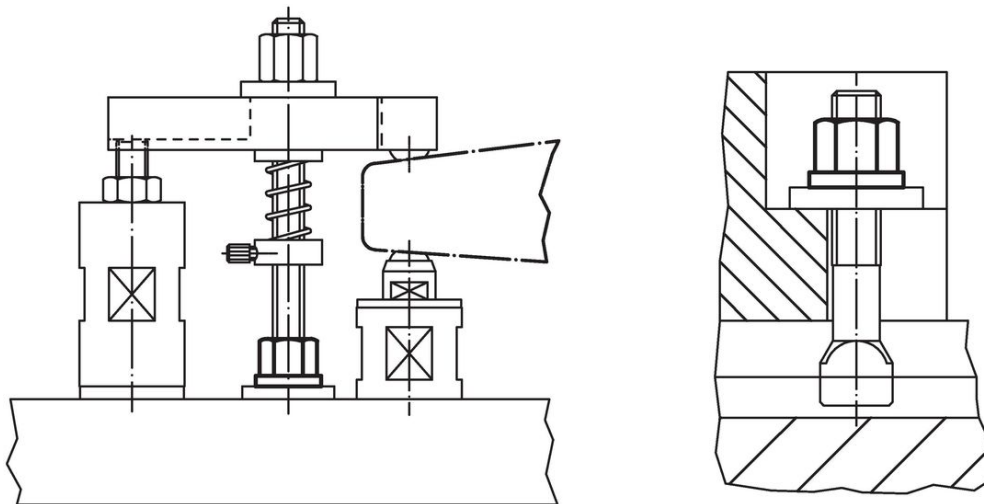
Disegno



Caratteristiche

Dimensioni							[g]	Codice
d ₁	a	d ₂	e	m	s			
Acciaio								
M24	6	45	41,6	36	36	213	23080.0024	

Esempio di applicazione



Conformità

Conforme alla normativa RoHS

Contiene piombo - conforme alle eccezioni 6a / 6b / 6c.

Contiene sostanze SVHC >0,1% p/p

Contiene piombo - elenco SVHC [REACH] aggiornato al 14.06.2023.

Contiene sostanze della Proposition 65



L'esposizione al piombo può causare cancro e danni riproduttivi
<https://www.P65Warnings.ca.gov/>

Privo di minerali di conflitto

Questo prodotto non contiene sostanze designate come "minerali da conflitto" come tantalio, stagno, oro o tungsteno della Repubblica Democratica del Congo o dei paesi limitrofi.