

## Écrous de serrage • soudés, à deux bras

24470.0708

### Description produit

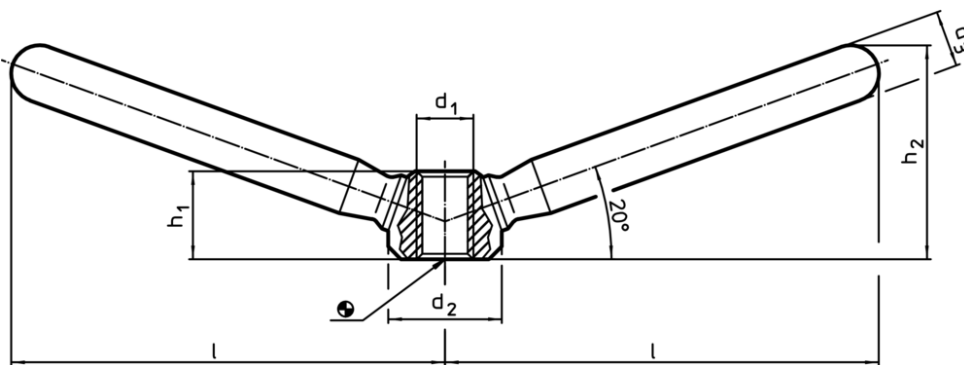
Pour une utilisation à deux mains.

### Matières

- acier, zingué par galvanisation



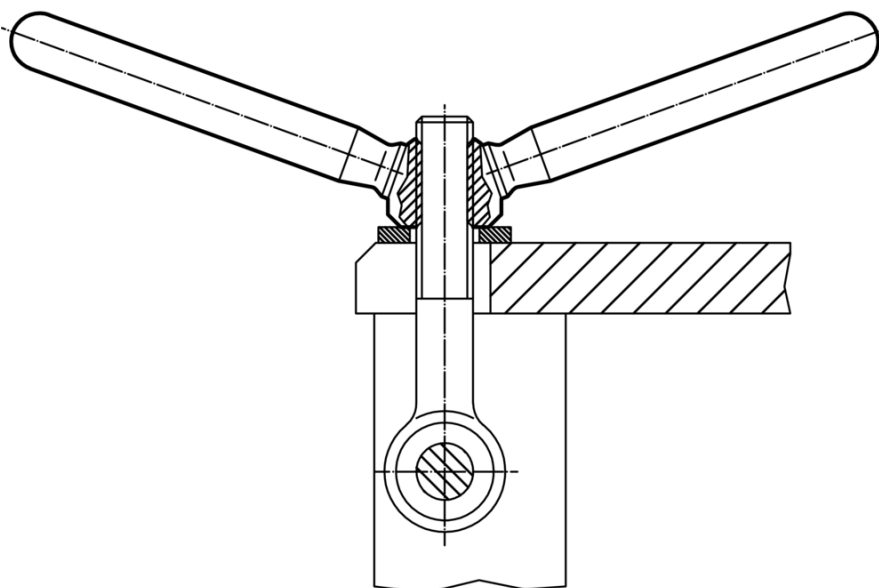
### Plan



### Informations détaillées

l	d <sub>1</sub>	Dimensions				h <sub>1</sub>	h <sub>2</sub>	[g]	Référence article
		d <sub>2</sub>	d <sub>3</sub>	[mm]					
acier									
59,5	M10	20	12			15	32	116	24470.0708

### Exemple d'application



## Conformité

### Conforme à la directive RoHS

Contient du plomb – Conforme selon les exceptions 6a / 6b / 6c

### Contient des substances SVHC >0,1 % m/m

Contient du plomb – Liste SVHC [REACH] au 10.06.2022

### Contient des substances de la Proposition 65



En cas d'exposition, le plomb peut être cancérigène et reprotoxique  
<https://www.P65Warnings.ca.gov/>

### Ne contient pas de minerais de la guerre

Ce produit ne contient pas de substances classées comme "minerais de la guerre" telles que le tantale, l'étain, l'or ou le wolfram provenant de République démocratique du Congo ou de pays frontaliers.