

Ghiere a colletto • DIN 466
24780.0240



Descrizione prodotto

Materiale

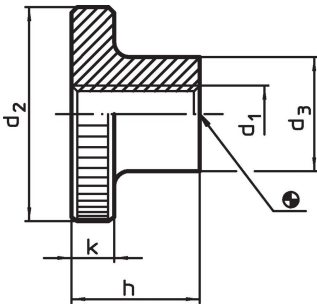
- Acciaio inox 1.4301 smerigliato opaco

Maggiori informazioni

Note

Il passo e la profondità della zigrinatura possono differire a seconda della DIN.

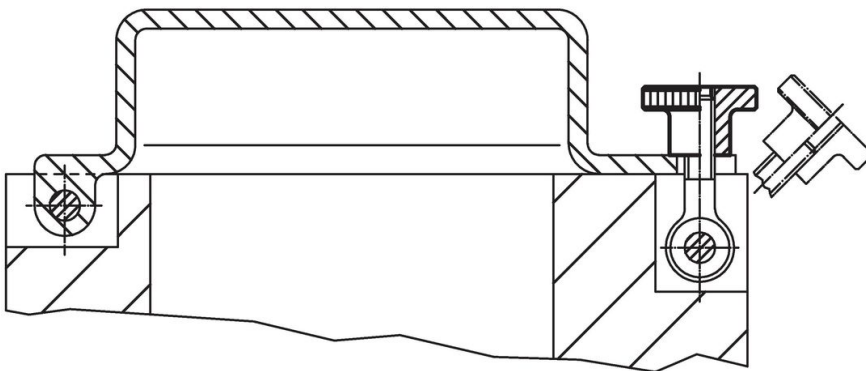
Disegno



Caratteristiche

Dimensioni					[g]	Codice
d ₁	d ₂	d ₃	h	k		
Acciaio inox						
M4	16	8	9,5	3,5	6,7	24780.0240

Esempio di applicazione



Conformità

Conforme alla normativa RoHS

Conforme alla Direttiva 2011/65/UE e alla Direttiva 2015/863.

Non contiene sostanze SVHC

Nessuna sostanza SVHC con più dello 0,1% p/p contenuto - elenco SVHC [REACH] aggiornato al 14.06.2023.

Non contiene sostanze della Proposition 65

Nessuna sostanza contemplata nella Proposition 65

<https://www.P65Warnings.ca.gov/>

Privo di minerali di conflitto

Questo prodotto non contiene sostanze designate come "minerali da conflitto" come tantalio, stagno, oro o tungsteno della Repubblica Democratica del Congo o dei paesi limitrofi.